

E/NTES

Ürün Katalođu

Ocak 2018

www.entes.com.tr

Önsöz



ENTES, 1980 yılından bu yana enerjinin verimliliği ve kalitesi alanlarında çözümler sunan lider teknoloji şirkettir.

ENTES, enerjinin değerli ve yüksek maliyetli olduğu ülkemizde, enerji kalitesi ve verimliliği için tutkuyla çalışan büyük bir aile. ENTES kurumların kullandıkları enerjiye kolaylıkla hakim olmasını sağlamak amacıyla 1980 yılından beri müşterilerinin özel ihtiyaçlarını karşılayan değerli çözümler üretiyor. İş yapışı şekillendiren lider işletmelerden biri olan ENTES, işin en düşük maliyetle yapılabilmesi için enerjiyi kontrol edilebilir bir kavrama dönüştürüyor ve bu sayede ekonomiye yeni olanaklar sunuyor. ENTES, kendi öz kaynaklarından yola çıkarak beyin gücünü değerlendiriyor, dünyadaki teknolojik gelişmelere açık ve faydacı olmak için emek veriyor. Her yeni gün yüzbinlerce noktadan başlayıp, dünyada 100'den fazla ülkenin enerjisini kontrol altına alıyor.

Güçlü Kurumsal Yapı

- %100 yerli sermaye,
- Kurulduğu 1980 yılından bu yana istikrarlı büyüme,
- Dünya klasmanında yüksek kalite standartları ve uluslararası sertifikasyonlar,
- Nitelikli 350'yi aşkın çalışan,
- Türkiye'nin tamamına yayılmış bayileri, 11 bölge müdürlüğü ile sektörün en güçlü dağıtım ve teknik destek ağı,
- Müşteri memnuniyeti odaklı, benzersiz kalitede satış sonrası hizmetler politikası,
- Yurt dışı pazarlarda 107 farklı ülkede pazar tecrübesi ve Yunanistan, Hollanda, Almanya, Hindistan ofisleri ile sektöründe dünyaca tanınan marka.

Entes Bölge Müdürlükleri ve Kardeş Şirketler

Merkez

İSTANBUL

Adres : Dudullu OSB; 1. Cadde; No: 23 Ümraniye - İstanbul
Tel : (0216) 313 01 10 - Faks: (0216) 314 16 15
e-mail : istanbul@entes.com.tr
Koordinatlar : 40,995852 N, 29,178398 E

Bölge Müdürlükleri

ANKARA BÖLGE MÜDÜRLÜĞÜ

Adres : Melih Gökçek Bulvarı Eminel İş Merkezi No:18 Dükkan: 24 İvedik OSB - Ankara
Tel : (0312) 311 06 87 - Faks: (0312) 311 06 88
e-mail : ankara@entes.com.tr
Koordinatlar : 39,9375 N, 32,856111 E

İZMİR BÖLGE MÜDÜRLÜĞÜ

Adres : 1201. Sokak Tesisat İş Merkezi No: Z-09 Yenişehir - İzmir
Tel : (0232) 469 11 99 - Faks: (0232) 469 91 92
e-mail : izmir@entes.com.tr
Koordinatlar : 38,431277 N, 27,170831 E

BURSA BÖLGE MÜDÜRLÜĞÜ

Adres : Alaaddin Bey Mah. Nilüfer Tic. Mer. 635 Sk. Otomasyon Plaza No:21 Nilüfer - Bursa
Tel : (0224) 443 55 81- Faks: (0224) 443 55 91
e-mail : bursa@entes.com.tr
Koordinatlar : 40,20988 N, 28,93074 E

GAZİANTEP BÖLGE MÜDÜRLÜĞÜ

Adres : Mücahitler Mah. Şehit Ertuğrul Polat Cad.12 Nolu Sk. Nilüfer Apt. No: 10/2 Şehitkamil - Gaziantep
Tel : (0342) 324 20 07 - Faks: (0342) 324 20 01
e-mail : gaziantep@entes.com.tr
Koordinatlar : 37.078963 N, 37.364966 E

KONYA BÖLGE MÜDÜRLÜĞÜ

Adres : Fevzi Çakmak Mahallesi, 10677 Sk. No: 20 Karatay - Konya
Tel : (0332) 236 29 26 - Faks: (0332) 236 29 96
e-mail : konya@entes.com.tr
Koordinatlar : 37,92643 N, 32,531413 E

SAMSUN BÖLGE MÜDÜRLÜĞÜ

Adres : Karadeniz Mahallesi Övgü Sokak No:3 İlkadım - SAMSUN
Tel : (0362) 234 54 88 - Faks: (0362) 234 54 14
e-mail : samsun@entes.com.tr
Koordinatlar : 41,284446 N, 36,340754 E

ANTALYA BÖLGE MÜDÜRLÜĞÜ

Tel : (0543) 795 47 19
e-mail : antalya@entes.com.tr

KAYSERİ BÖLGE MÜDÜRLÜĞÜ

Tel : (0549) 727 34 67
e-mail : kayseri@entes.com.tr

ADANA BÖLGE MÜDÜRLÜĞÜ

Tel : (0538) 394 59 24
e-mail : adana@entes.com.tr

DENİZLİ BÖLGE MÜDÜRLÜĞÜ

Tel : (0533) 894 32 53
e-mail : denizli@entes.com.tr

Yurtiçi Grup Şirketler

NETA ELEKTRONİK CİHAZLAR SAN.TİC.A.Ş.

Faaliyet Alanı : Uydu Sistemleri
Web : www.neta.com.tr

ENTES APART HOTEL

Faaliyet Alanı : Turizm
Web : www.entesapart.com

GENTA A.Ş.

Faaliyet Alanı : Mermer ve Granit İthalatı, üretimi ve uygulaması
Web : www.gentagranit.com

ENTPA A.Ş.

Faaliyet Alanı : Elektronik Güvenlik ve Kapı Kontrol Sistemleri, Video İnterkom Sistemleri Distribütörlüğü
Web : www.entpa.com.tr

Yurtdışı Grup Şirketler

ENTES YUNANİSTAN

Faaliyet Alanı : Entes ürünlerinin Yunanistan'da pazarlanması
e-mail : infohellas@entes.eu

ENTES HİNDİSTAN

Faaliyet Alanı : Entes ürünlerinin Hindistan'da pazarlanması
e-mail : info@entes.in

ENTES GmbH ALMANYA

Faaliyet Alanı : Entes ürünlerinin Almanya'da pazarlanması
e-mail : info@enteselektronik.com

ENTES B.V. HOLLANDA

Faaliyet Alanı : Entes ürünlerinin Benelux ülkelerinde pazarlanması
e-mail : info@entes.eu

AR-GE ve Kalite



Yaklaşık 50 kişilik kadrosu ile uluslararası standartlarda ileri teknolojiye sahip cihazlar tasarlayan ENTES AR-GE ekibi, bu cihazlar ile uyumlu yazılımlar da geliştirerek müşteri ihtiyaçları doğrultusunda çözümler sunmaktadır. Tüm bu ürünler, işlevsellik, standart uyumu ve IEC EN 60255 model testleri gibi 10 farklı test aşamasından geçmektedir.

ENTES, ISO 9000 ile başladığı kalite yolculuğunda; ISO 9001-2008, CE, TSE, KEMA CB, KEMA-KEUR, CSA-US, UL, MID B+D, GOST-R gibi birçok uluslararası sertifikayı da bünyesine katarak ilerlemeye devam etmiştir. Üretimde kullanılan malzemeler TS 2859-1 standardının öngördüğü şartlar ve ENTES kalite standartları AQL (Kabul Edilebilir Kalite Düzeyi) doğrultusunda titizlikle kontrol edilmektedir.

Üretim aşamasında süreç kontrolleri ile birlikte ürünlerin uluslararası standartlara uygunluğu kontrol edilmekte ve ürün ömür testleri yapılmaktadır.

Entes Kalitesi Bu Etiketlerin Altındadır



İçindekiler



Güç Kalitesi ve Enerji

7

| | |
|--|-------|
| MPR-1 Serisi Şebeke Analizörleri | 8-10 |
| MPR-2 Serisi Şebeke Analizörleri | 11-13 |
| MPR-3 ve MPR-4 Serisi Şebeke Analizörleri | 14-19 |
| MPR-6 Serisi Şebeke Analizörleri | 20-23 |
| MPR-5 ve EPM-07 Serisi Şebeke Analizörleri | 24-27 |
| EPR-04 ve ES Serisi Güç ve Enerji Ölçerler | 28-31 |



Ölçme

33

| | |
|---|-------|
| EPM-04 - EPM-06 - EVM-05 Serisi Multimetreler | 34-36 |
| EPM Serisi Ampermetreler | 37-40 |
| EVM Serisi Voltmetreler | 41-43 |
| EFC-3 Frekansmetre / ECR-3 Cosj metre | 44 |
| TA Serisi Akım Transdüserleri | 45 |
| TV Serisi Gerilim Transdüseri | 46 |
| DC Ampermetre / Voltmetre | 47-50 |



Kompanzasyon

51

| | |
|---|-------|
| RG Serisi Reaktif Güç Kontrol Röleleri | 52-60 |
| SR Serisi Endüktif Yük Sürücüler | 61 |
| O.G. Uyumlu Akım Trafoları | 62 |
| ENT.C Serisi Kondansatörler | 63-67 |
| ENT.ERS / ENT.SRS Serisi Şönt Reaktörleri (Endüktif Yük Reaktörü) | 68-71 |
| ENT.ERH Serisi Harmonik Filtre Reaktörleri | 72-75 |
| ENT-KT Serisi Kompanzasyon Kontaktörleri | 76-77 |
| SC Serisi Statik Kontaktörler | 78 |
| SPD Serisi Surge (Darbe) Gerilimi Koruma Cihazı | 79 |
| ENT / ENS / ENS.AYC / ENS.AYS / ENS.3PM / ENS.3PH Serisi Alçak Gerilim Akım Trafoları | 80-87 |
| ENS.CCT Serisi A.G. Clamp Tip Akım Trafoları | 88 |
| CT Serisi Akım Trafosu / DU-3 Deşarj Ünitesi | 89-90 |



Uzaktan İzleme Donanım ve Yazılımları

91

| | |
|--|-------|
| ENTBUS Pro - Enerji İzleme Yazılımı | 92-94 |
| ENTBUS Plus - Enerji İzleme Yazılımı | 95 |
| EMG / RS-USB Çevirici ve RPT-1 / RS-485 Sinyal Kuvvetlendirici | 96 |
| GEM-05/10/10SH GPRS/Ethernet Modbus Gateway | 97 |
| EPC-12 Veri Toplayıcılar / Sistem Diyagramı | 98-99 |



Koruma ve Kontrol

101

| | |
|--|---------|
| PS Serisi Güç Kaynakları | 102-103 |
| MKC-MKS Serisi Motor (Faz) Koruma Röleleri | 104-105 |
| FR-02/PT-01 Faz Sırası Rölesi - Termistör Rölesi | 106 |
| AKC Serisi Akım Koruma Röleleri | 107-108 |
| GKRC Serisi - DGRC - MCC Serisi Gerilim Koruma Röleleri | 109-110 |
| SSRC-04 Serisi Sıvı Seviye Kontrol Rölesi | 111-112 |
| MCB-100/200 - ERTC-100 Serisi Dijital Zaman Röleleri | 113-115 |
| MCB / SER / ERTC / SSR / DG Serileri Zaman Röleleri | 116-118 |
| DTR Serisi - MCB-5X Serisi Astronomik Zaman Röleleri ve Zaman Saatleri | 119-120 |
| FG Serisi Fotosel Röleleri | 121 |
| CKR Serisi Aşırı Akım Sekonder Koruma Röleleri / Fonksiyon Tabloları | 122-123 |
| ENT.PST Serisi Kumanda Trafoları | 126-127 |
| ENT.IST Serisi İzolasyon Trafoları | 128-129 |

Ürün İndeksi

| | Sayfa No | | Sayfa No | | Sayfa No |
|---------------------------|----------|----------------|----------|-----------------------------|----------|
| AKC-01A | 107-108 | ENT-KT-33-C12 | 76-77 | GKRC-03F | 109-110 |
| AKC-01D | 107-108 | ENT-KT-40-C12 | 76-77 | GKRC-20F | 109-110 |
| AKC-03A | 107-108 | ENT-KT-50-C12 | 76-77 | GKRC-M2 | 109-110 |
| AKC-03D | 107-108 | ENT-KT-60-C12 | 76-77 | LLS-01, LLS-02 | 112 |
| CKR-92T | 122-123 | ENT-KT-75-C12 | 76-77 | MCB-15 | 116-118 |
| CKR-93T | 122-123 | ENT.PST.2324 | 126-127 | MCB-20 / MCB-25 | 116-118 |
| CT-25 / CT-80 | 89 | ENT.PST.4024 | 126-127 | MCB-30 / MCB-60 | 116-118 |
| DCA-10/10A/10S/10C/10CS | 47-48 | EPC-12 | 98 | MCB-7 / MCB-8 / MCB-9 | 116-118 |
| DCA-11/11A/11S/11C/11CS | 47-48 | EPM-04-96/DIN | 34-36 | MCB-50/50T | 119-120 |
| DCV-10/10A/10S/10C/10CS | 49-50 | EPM-04C-96 | 34-36 | MCB-100/200 | 113-115 |
| DCV-11/11A/11S/11C/11CS | 49-50 | EPM-04C-DIN | 34-36 | MCC-1D / MCC-3D | 109-110 |
| DG-10/60 | 116-118 | EPM-04CS-96 | 34-36 | MKC-01 | 104-105 |
| DGRC-01 | 119-120 | EPM-04CS-DIN | 34-36 | MKC-03/03P | 104-105 |
| DTR-10 | 119-120 | EPM-04h-96 | 34-36 | MKC-04/MKC-04-U69 | 104-105 |
| DTR-10t | 119-120 | EPM-05C-96/DIN | 34-36 | MKC-05 | 104-105 |
| DTR-14 | 119-120 | EPM-06-96 | 34-36 | MKC-05P | 104-105 |
| DTR-20/20S | 119-120 | EPM-06-DIN | 34-36 | MKC-06/MKC-06-U69 | 104-105 |
| DTR-20TS | 119-120 | EPM-06C-96 | 34-36 | MKC-06P | 104-105 |
| DTR-20M | 119-120 | EPM-06C-DIN | 34-36 | MKC-20 | 104-105 |
| DTR-25 | 119-120 | EPM-06CS-96 | 34-36 | MKS-01 | 104-105 |
| DU-3 | 90 | EPM-06CS-DIN | 34-36 | MKS-03 | 104-105 |
| ECR-3-48 | 44 | EPM-07-96 | 24-27 | MPR-14-S | 8-10 |
| ECR-3-72 | 44 | EPM-07-DIN | 24-27 | MPR-15S-22 | 8-10 |
| ECR-3-96 | 44 | EPM-07S-96 | 24-27 | MPR-16S-21 | 8-10 |
| EF-10/10T | 116-118 | EPM-07S-DIN | 24-27 | MPR-17S-23 | 8-10 |
| EFC-3-48 | 44 | EPM-14-96 | 37-40 | MPR-24 | 11-13 |
| EFC-3-72 | 44 | EPM-34-96 | 37-40 | MPR-25S-22 | 11-13 |
| EFC-3-96 | 44 | EPM-4A-72 | 37-40 | MPR-26S-21 / 26S-21-PM | 11-13 |
| EMG-02 / EMG-12 | 96 | EPM-4A-96 | 37-40 | MPR-27S-23 | 11-13 |
| ENS.AYC | 82 | EPM-4C-48 | 37-40 | MPR-28S-32 | 11-13 |
| ENS.AYS | 84 | EPM-4C-72 | 37-40 | MPR-32 / MPR-32S | 14-16 |
| ENS.3PH | 87 | EPM-4C-96 | 37-40 | MPR-34-11 / MPR-34S-11 | 14-16 |
| ENS.3PM | 86 | EPM-4C-OG-96 | 37-40 | MPR-34S-11-PM | 14-16 |
| ENTBUS PRO | 92-94 | EPM-4D-48 | 37-40 | MPR-34-20 / MPR-34S-20 | 14-16 |
| ENTBUS PLUS | 95 | EPM-4D-72 | 37-40 | MPR-45 / MPR-45S | 17-19 |
| ENT.B | 81 | EPM-4D-96 | 37-40 | MPR-46 / MPR-46S | 17-19 |
| ENT.30 | 81 | EPM-4P-96 | 37-40 | MPR-47S / MPR-47S-D | 17-19 |
| ENT.40 | 81 | EPM-R4C | 37-40 | MPR-47S-0,5 / MPR-47S-D-0,5 | 17-19 |
| ENT.60 | 81 | EPM-R4D | 37-40 | MPR-47S-PM | 17-19 |
| ENT.80 | 81 | EPR-04-96 | 28-31 | MPR-52S-10 | 20-23 |
| ENT.100 | 81 | EPR-04-DIN | 28-31 | MPR-53-96 | 24-27 |
| ENT.C10-400 / ENT.C10-450 | 65 | EPR-04S-96 | 28-31 | MPR-53-DIN | 24-27 |
| ENT.C100-400 | 67 | EPR-04S-DIN | 28-31 | MPR-53CS-96/53CS-OG-DIN | 24-27 |
| ENT.C100-440 | 67 | ERB-50 | 113-115 | MPR-53CS-DIN | 24-27 |
| ENT.C100-440-25 | 67 | ERTC-01/72/DIN | 113-115 | MPR-53S-96/53S-OG-DIN | 24-27 |
| ENT.C100-440-30 | 67 | ERTC-100 | 113-115 | MPR-53S-DIN | 24-27 |
| ENT.C100-440-50 | 67 | ERTC-101 | 114-115 | MPR-60S / MPR-60S-10 | 20-23 |
| ENT.CF-230 | 64 | ES-32L/32LS | 29-30 | MPR-60S-20 / MPR-60S-21 | 20-23 |
| ENT.CF-400 | 64 | ES-80L | 29-30 | MPR-60S-40 / MPR-60S-41 | 20-23 |
| ENT.CF-450 | 64 | EVM-05C-96 | 34-36 | MPR-63 / MPR-63-10 | 20-23 |
| ENT.CF-500 | 64 | EVM-05C-DIN | 34-36 | MPR-63-20 / MPR-63-21 | 20-23 |
| ENT.CF-550 | 64 | EVM-15-96 | 41-43 | MPR-63-40 / MPR-63-41 | 20-23 |
| ENT.CM-400 | 64 | EVM-3-48 | 41-43 | MPR-63-42 | 20-23 |
| ENT.CXD-400 | 65 | EVM-3-72 | 41-43 | PS-242/361, PS-362/722 | 102-103 |
| ENT.CXD-450 | 65 | EVM-3-96 | 41-43 | PT-01, PTC-3 | 106 |
| ENT.CXD-500 | 65 | EVM-35-96 | 41-43 | RG-6T/8T/12T | 52-56 |
| ENT.CXD-525 | 65 | EVM-3C-48 | 41-43 | RG-6T | 52-56 |
| ENT.ERH-5,67-400 | 73-75 | EVM-3C-72 | 41-43 | RG-8B-96 | 52-56 |
| ENT.ERH-7-400 | 73-75 | EVM-3C-96 | 41-43 | RG-8BS-96 | 52-56 |
| ENT.ERH-14-400 | 73-75 | EVM-3S-48 | 41-43 | RG-12B/BS | 52-56 |
| ENT.ERH-C-7-400 | 73-75 | EVM-3S-72 | 41-43 | RG-8T | 52-56 |
| ENT.ERS1 230 | 68-69 | EVM-3S-96 | 41-43 | RG3-12C | 52-56 |
| ENT.ERS3 400 | 68-69 | EVM-R3 | 41-43 | RG3-12CS | 52-56 |
| ENT.SRS1 230 | 70-71 | EVM-R3C | 41-43 | RG3-15C/CS | 52-56 |
| ENT.SRS3 400 | 70-71 | EVM-R3S | 41-43 | RG3-15CL/CLS | 52-56 |
| ENT.IST.2324 | 128-129 | FG-4/4A/4R/4T | 111 | RGA-15/20 | 58-60 |
| ENT.IST.4024 | 128-129 | FG-GOZ | 111 | RGSR-15/20 | 58-60 |
| ENT-KT-2,5-C10 | 76-77 | FR-02 | 106 | RPT-1, RS-USB2 | 96 |
| ENT-KT-5-C10 | 76-77 | GEM-05/10/10SH | 97 | SA-60 | 47-48 |
| ENT-KT-7,5-C11 | 76-77 | GKRC-01 | 109-110 | SC-225/250/325/350 | 78 |
| ENT-KT-12-C11 | 76-77 | GKRC-02 | 109-110 | SPD | 79 |
| ENT-KT-16-C11 | 76-77 | GKRC-02F | 109-110 | SER-YU, SSR-2X | 116-118 |
| ENT-KT-20-C11 | 76-77 | GKRC-02FA | 109-110 | SSRC-04 | 111-112 |
| ENT-KT-25-C11 | 76-77 | GKRC-03 | 109-110 | TA-111/112 | 45 |
| | | | | TV-111-113 | 46 |



Güç Kalitesi ve Enerji

ENTES Güç Kalitesi ve Enerji grubu ürünleri, elektriksel parametrelerin ölçülmesi için tasarlanmıştır. Cihazlardaki haberleşme özelliği sayesinde enerji ölçümleri tek bir izleme merkezinden takip edilebilmektedir. Elektrik dağıtım/iletim tesisleri, endüstriyel tesisler ve binalarda kullanılan şebeke analizörleri ile enerji kalitesi ve verimlilik analizleri yapılabilmektedir.

Şebeke Analizörleri

- MPR-1 Serisi
- MPR-2 Serisi
- MPR-3 Serisi
- MPR-4 Serisi
- MPR-5 Serisi
- MPR-6 Serisi
- EPM-07 Serisi

Güç ve Enerji Ölçerler

- EPR-04 Serisi
- ES Serisi

Şebeke Analizörleri

MPR-1 Serisi



MPR-1 Serisi
(DIN4)

MPR-1 Serisi Şebeke Analizörleri

MPR-1 Serisi DIN tipi şebeke analizörleri makine ve kat panolarında elektriksel parametrelerin ölçümü için tasarlanmıştır. MPR-1 ekransız tasarımı ile enerji izleme yazılımları için fiyatı uygun bir seridir.

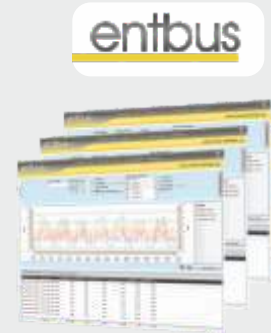


ÜRÜN SEÇİM TABLOSU

| Ürün Kodu | Boyutlar | % THD - I | % THD - V | Ayrı Ayrı Harmonik | Akım - Gerilim Dengesizlikleri | RS-485 Modbus | Tarife | Dijital Giriş | Dijital Çıkış | Analog Çıkış (mA/V) | Röle Çıkışı | Pals Sayacı | Hafıza | Log Kaydı | Olay Kaydı | X5/X1 Akım Trafosu | 95-270 VAC/DC | 12-50 VDC |
|--------------|----------|-----------|-----------|--------------------|--------------------------------|---------------|--------|---------------|---------------|---------------------|-------------|-------------|--------|-----------|------------|--------------------|---------------|-----------|
| MPR-14S | DIN4 | | | | | ● | 8 | | | | | | | | ● | ● | ● | |
| MPR-15S-22 | DIN4 | ● | ● | | | ● | 8 | 2 | 2 | | | ● | 4 MB | ● | ● | ● | ● | |
| MPR-16S-21 | DIN4 | ● | ● | 51 | ● | ● | 8 | 2 | | | 1 | ● | 4 MB | ● | ● | ● | ● | |
| MPR-17S-23 | DIN4 | ● | ● | 51 | ● | ● | 8 | 2 | 2 | 1 | | ● | 4 MB | ● | ● | ● | ● | |
| MPR-14S-D | DIN4 | | | | | ● | 8 | | | | | | | | ● | ● | | ● |
| MPR-15S-22-D | DIN4 | ● | ● | | | ● | 8 | 2 | 2 | | | ● | 4 MB | ● | ● | ● | ● | ● |
| MPR-16S-21-D | DIN4 | ● | ● | 51 | ● | ● | 8 | 2 | | | 1 | ● | 4 MB | ● | ● | ● | ● | ● |
| MPR-17S-23-D | DIN4 | ● | ● | 51 | ● | ● | 8 | 2 | 2 | 1 | | ● | 4 MB | ● | ● | ● | ● | ● |

Uzaktan İzleme Yazılımları:

ENTES'in geliştirdiği enerji yönetimi yazılımları sayesinde, cihazların ölçtükleri değerler okunarak enerji tüketimi ve kalitesi gerçek zamanlı olarak izlenebilmektedir. Böylece kapsamlı enerji takibi, veri depolama, depolanan verilerin analiz edilerek enerji tüketiminin optimum şekilde kontrol edilmesi, enerji maliyetlerinin iyileştirilmesi ve enerji sistemlerinin sürdürülebilir hedeflere ulaşması sağlanmaktadır. Detaylı bilgi için bkz. Syf. 93



Log Okuyucu Yazılımı:

ENTES'in geliştirdiği ücretsiz log okuyucu yazılımlar sayesinde, MPR serisi cihazların kaydettiği akım, gerilim, güç, yük profili, sıcaklık ve THD gibi parametrelerin günlükleri bilgisayara aktarılabilir. Veriler üzerinde zaman aralığına ve parametre türüne göre filtreleme yapılabilir. Elde edilen verilerin XLS, CSV vs. formatlarında çıktısı alınabilir.

Şebeke Analizörleri

MPR-1 Serisi



ÖLÇÜLEN PARAMETRELER

| | | |
|-------------------------------------|---------------------------------|---|
| Faz – Nötr Gerilimleri (V_{LN}) | Nötr Akım (I_n) | Aktif Güç (P) |
| Faz – Faz Gerilimleri (V_{LL}) | Faz Akımları (I_L) | Reaktif Güç (Q) |
| Maksimum / Min. Değerler | Toplam Aktif Güç ($\sum P$) | Görünür Güç (S) |
| Güç Faktörü (P.F) | Toplam Reaktif Güç ($\sum Q$) | Aktif Enerji- Import (kWh veya MWh) |
| Cos ϕ | Toplam Görünür Güç ($\sum S$) | Aktif Enerji- Export (kWh veya MWh) |
| Frekans (Hz) | Görünür Enerji (kVAh veya MVAh) | İndüktif Reaktif Enerji (kVArh veya MVArh) |
| Demand / Maksimum Demand | | Kapasitif Reaktif Enerji (kVArh veya MVArh) |

MPR-14



Gerilimlerdeki Toplam Harmonik Bozulma (%THD-V) Akımlardaki Toplam Harmonik Bozulma (%THD-I)

MPR-15S-22

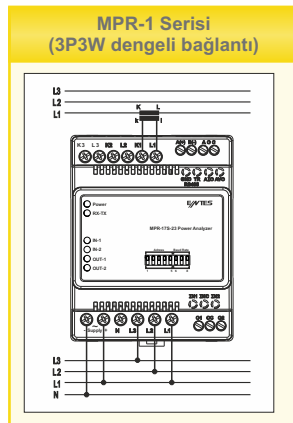
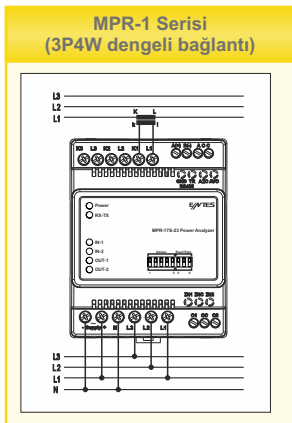
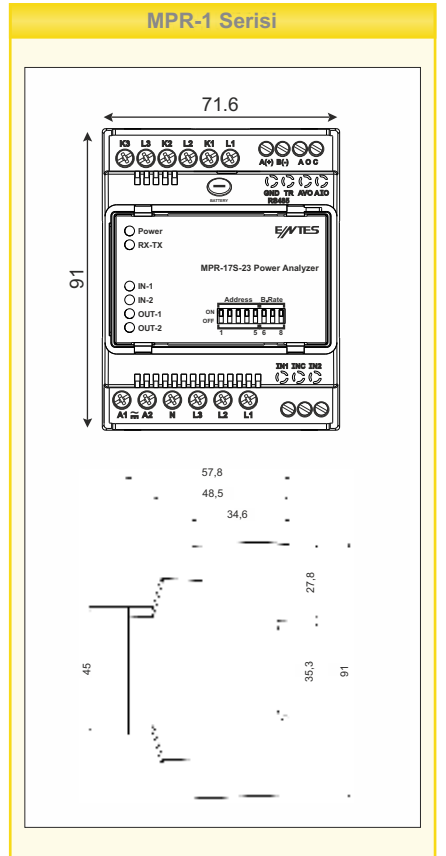
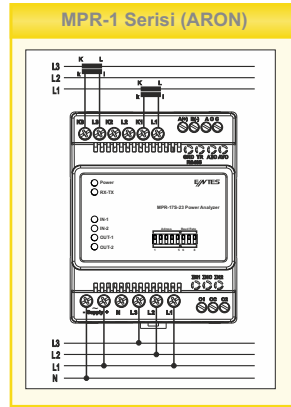
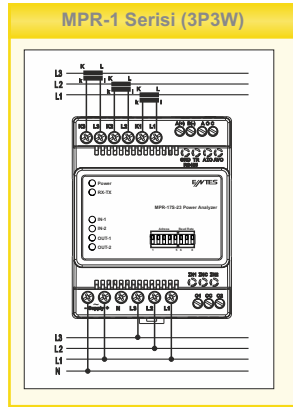
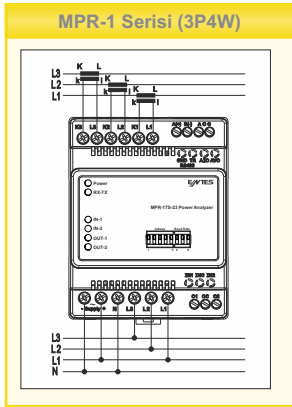


Akım / Gerilim Dengesizlikleri 1-51. Gerilim Harmonikleri 1-51. Akım Harmonikleri

MPR-16S-21 / MPR-17S-23

Bağlantı Şeması DIN-4 - MPR-1 Serisi

Boyutlar



Şebeke Analizörleri

MPR-1 Serisi

ÖZELLİKLER

| | MPR-14S | MPR-15S-22 | MPR-16S-21 | MPR-17S-23 |
|--------------------------------|---|------------|---|------------------------|
| KUTU | | | | |
| Boyutlar | DIN4 Ray Montaj, 24 Adet/Koli | | | |
| Koruma Sınıfı | Terminaller = IP20, Kutu Koruma Sınıfı = IP 40 | | | |
| Gösterge | Haberleşme, Güç ve Giriş/Çıkış için LED Gösterge | | | |
| ÖLÇÜM | | | | |
| Gerilim | | | | |
| Ölçüm Aralığı | 10-300 VAC (L-N) 10 - 480 VAC (L-L) | | | |
| Trafo Ölçüm Aralığı | 10V-999,9kV | | | |
| Doğruluk | %0,5 ± 1 Dijit | | | |
| Giriş Empedansı | >1M Ω | | | |
| Burden (Giriş Yüğü) | <0,5 VA | | | |
| Akım | | | | |
| Nominal Akım | In : 5A / 1A | | | |
| En Düşük Akım | 5 mA | | | |
| Ölçüm Aralığı | 50 mA - 5,5 A Doğruluk : %0,5 ± 1 Dijit | | | |
| Trafo Ölçüm Aralığı | 50 mA -10000 A | | | |
| Burden | <1 VA | | | |
| Aşırı Yük Akımı | 1,2 In sürekli | | | |
| Aşırı Yük (1 sn) | 10xIn | | | |
| Güç/Enerji | | | | |
| Aktif Güç | 0 - 1 GW Doğruluk : %1 ± 1 Dijit | | | |
| Reaktif Güç | 0 - 1 GVA Doğruluk : %2 ± 1 Dijit | | | |
| Görünür Güç | 0 - 1 GVA Doğruluk : %1 ± 1 Dijit | | | |
| Güç Faktörü | ±1.00 Doğruluk : ± 0,02 | | | |
| Aktif Enerji | 0 - 99 999 999 kWh veya MWh | | Doğruluk : %1 sınıf 1 | |
| Reaktif Enerji | 0 - 99 999 999 kVAh veya MVAh | | Doğruluk : %2 sınıf 2 | |
| Görünür Enerji | 0 - 99 999 999 kVAh veya MVAh | | Doğruluk : %1 | |
| Toplam Harmonik Bozulma | - | - | Gerilim (%THD-V) , Akım (%THD-I) | |
| Ayrı Ayrı Harmonikler | - | - | 1-51 Gerilim(V) ve Akım(I) | |
| Demand Süresi | 1,5,10,15,20,30,60 dk. | | | |
| Frekans | 45-65 Hz | | | |
| Periyod Başına Örnekleme | 128 | | | |
| BESLEME | | | | |
| İşletme Gerilimi | 95 - 270 VAC/DC (MPR-1-D Serisinde 12-50 VDC) | | | |
| İşletme Frekansı | 50/60 Hz | | | |
| Güç Tüketimi | <5 VA | | | |
| DİJİTAL GİRİŞ / ÇIKIŞ | | | | |
| Dijital Giriş Pulse Genişliği | - | | 20/500 ms | |
| Dijital Giriş İşletme Gerilimi | - | | 5...30 VAC/DC | |
| Anahtarlama Akımı | - | | Max 50mA | |
| Dijital Çıkış Besleme Gerilimi | - | | 5-30 VDC (açık kollektör) | |
| Pals Süresi | - | | 100ms pals periyodu 80ms pals genişliği | |
| Pals Genişliği | - | | 20-500 ms (Ayarlanabilir) | |
| ANALOG ÇIKIŞ | | | | |
| Akım Çıkışı | - | | | 0-20mA, 4-20mA, 4-24mA |
| Gerilim Çıkışı | - | | | 0-5V, 0-10V, ±5V, ±10V |
| RÖLE ÇIKIŞI | | | | |
| Röle Çıkışı | - | | 1 NO Kontak, 250 VAC/5A | |
| HAFIZA | | | | |
| Dahili Hafıza Boyutu | - | | 4MB | |
| HABERLEŞME | | | | |
| Haberleşme Arayüzü/Protokol | RS-485 / MODBUS RTU | | | |
| Transfer Hızı | 2400-115200 bps | | | |
| ÇALIŞMA ORTAMI | | | | |
| Çalışma Sıcaklığı | - 10 / +55°C | | | |
| Saklama Sıcaklığı | - 20 / +70°C | | | |
| Aşırı Gerilim Kategorisi | III | | | |
| Kirlilik Derecesi | II | | | |
| Ortam Nemi | %95 | | | |
| STANDARTLAR | | | | |
| Standartlar | EN 61557-12, EN 61326-1, EN 61000-6-2, EN 61000-6-4 EN 62053, EN 60068, EN 61010 | | | |
| BAĞLANTILAR | | | | |
| Montaj | Ray Montaj | | | |
| Bağlantı Terminaleri | Vidalı Terminal | | | |
| Bağlantı Tipleri | 3F4T, 3F3T, 3 Faz Aron, 3F4T Dengeli, 3F3T Dengeli | | | |

Şebeke Analizörleri (LCD)

MPR-2 Serisi



MPR-2 Serisi
(DIN4)

MPR-2 Serisi DIN tipi Şebeke Analizörleri

Elektriksel parametrelerin detaylı ölçülmesi ve analiz edilmesi için tasarlanmıştır. Cihazlardaki haberleşme özelliği sayesinde enerji ölçümleri tek bir izleme merkezinden takip edilebilmektedir.

MPR-2 Serisi dijital giriş ve çıkışları ile sahadaki cihazların durumunu algılayabilmekte ve kontrol etmeye (kesiciler, anahtar, kontaklar vb.) olanak sağlamaktadır.



ÜRÜN SEÇİM TABLOSU

Ürün Kodu

| 3xV, 3xI, Frekans, W, VAR, VA, SP, SQ, SS, kWh, kVArh, Demand, Max., Min, Cosφ, I nötr | % THD I | % THD V | Ayrı Ayrı Harmonik | RS-485 | Dijital Giriş | Dijital Çıkış | Analog Çıkış | Röle Çıkışı (Alarm Kontakı) | Tarife | Saat (RTC) | Hafıza | Akım - Gerilim dengesizlikleri | Palis Sayacı | Çalışma Saati | Alarm | Olay Kayıtları | Log Kayıtları | X/5, X/1 | X/333 mV | plug & meter | 95-270 VAC/DC | 12-50 VDC |
|--|---------|---------|--------------------|--------|---------------|---------------|--------------|-----------------------------|--------|------------|--------|--------------------------------|--------------|---------------|-------|----------------|---------------|----------|----------|--------------|---------------|-----------|
|--|---------|---------|--------------------|--------|---------------|---------------|--------------|-----------------------------|--------|------------|--------|--------------------------------|--------------|---------------|-------|----------------|---------------|----------|----------|--------------|---------------|-----------|

95-270 VAC/DC Besleme

| | | | | | | | | | | | | | | | | | | | | | | |
|-------------------|--------------|---|---|---|----|---|---|---|---|------|------|------|---|---|---|---|---|---|---|---|---|---|
| MPR-24 | ● | | | | | | | 1 | ● | | | | | ● | | | | | | | ● | ○ |
| MPR-24-PM | plug & meter | ● | | | | | | 1 | ● | | | | | ● | | | | C | ● | | ● | ○ |
| MPR-25S-22 | | ● | ● | ● | ● | 2 | 2 | 8 | ● | 4 MB | | ● | ● | ● | ● | ● | ● | ● | ● | ● | ● | ○ |
| MPR-26S-21 | | ● | ● | ● | 51 | ● | 2 | 1 | 8 | ● | 4 MB | ● | ● | ● | ● | ● | ● | ● | ● | ● | ● | ○ |
| MPR-26S-21-PM | plug & meter | ● | ● | ● | 51 | ● | 2 | 1 | 8 | ● | 4 MB | ● | ● | ● | ● | ● | ● | C | ● | | ● | ○ |
| MPR-27S-23 | | ● | ● | ● | 51 | ● | 2 | 2 | 1 | 8 | ● | 4 MB | ● | ● | ● | ● | ● | ● | ● | ● | ● | ○ |
| 12-50 VDC Besleme | | | | | | | | | | | | | | | | | | | | | | |
| MPR-24-D | | ● | | | | | | 1 | ● | | | | | ● | | | | | | | ● | ○ |
| MPR-24-D-PM | plug & meter | ● | | | | | | 1 | ● | | | | | ● | | | | C | ● | ● | ● | ○ |
| MPR-25S-22-D | | ● | ● | ● | ● | 2 | 2 | 8 | ● | 4 MB | | ● | ● | ● | ● | ● | ● | ● | ● | ● | ● | ○ |
| MPR-26S-21-D | | ● | ● | ● | 51 | ● | 2 | 1 | 8 | ● | 4 MB | ● | ● | ● | ● | ● | ● | ● | ● | ● | ● | ○ |
| MPR-26S-21-D-PM | plug & meter | ● | ● | ● | 51 | ● | 2 | 1 | 8 | ● | 4 MB | ● | ● | ● | ● | ● | ● | C | ● | ● | ● | ○ |
| MPR-27S-23-D | | ● | ● | ● | 51 | ● | 2 | 2 | 1 | 8 | ● | 4 MB | ● | ● | ● | ● | ● | ● | ● | ● | ● | ○ |

○ Opsiyonel özellik
C X5PM çevirici ile kullanılabilir.

Log Okuyucu Yazılım:

ENTES'in geliştirdiği ücretsiz log okuyucu yazılımlar sayesinde, MPR serisi cihazların kaydettiği akım, gerilim, güç, yük profili, sıcaklık ve THD gibi parametrelerin günlükleri bilgisayara aktarılabilir. Veriler üzerinde zaman aralığına ve parametre türüne göre filtreleme yapılabilir. Elde edilen verilerin XLS, CSV vs. formatlarında çıktısı alınabilir.

Şebeke Analizörleri (LCD)

MPR-2 Serisi

ÖLÇÜLEN PARAMETRELER

| | | |
|-------------------------------------|-----------------------------------|---|
| Faz – Nötr Gerilimleri (V_{LN}) | Nötr Akım (I_n) | Aktif Güç (P) |
| Faz – Faz Gerilimleri (V_{LL}) | Faz Akımları (I_L) | Reaktif Güç (Q) |
| Maksimum / Min. Değerler | Toplam Aktif Güç ($\hat{a}P$) | Görünür Güç (S) |
| Güç Faktörü (P.F) | Toplam Reaktif Güç ($\hat{a}Q$) | Aktif Enerji- Import (kWh veya MWh) |
| Cos ϕ | Toplam Görünür Güç ($\hat{a}S$) | Aktif Enerji- Export (kWh veya MWh) |
| Frekans (Hz) | Görünür Enerji (kVAh veya MVAh) | İndüktif Reaktif Enerji (kVArh veya MVArh) |
| Demand / Maksimum Demand | | Kapasitif Reaktif Enerji (kVArh veya MVArh) |

MPR-24 / MPR-24-PM

+

| | |
|---|--|
| Gerilimlerdeki Toplam Harmonik Bozulma (%THD-V) | Akımlardaki Toplam Harmonik Bozulma (%THD-I) |
|---|--|

MPR-25S-22

+

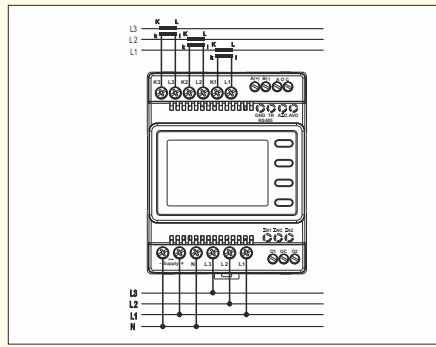
| | | |
|--------------------------------|----------------------------|-------------------------|
| Akım / Gerilim Dengesizlikleri | 1-51. Gerilim Harmonikleri | 1-51. Akım Harmonikleri |
|--------------------------------|----------------------------|-------------------------|

MPR-26S-21 / MPR-26S-21-PM / MPR-27S-23

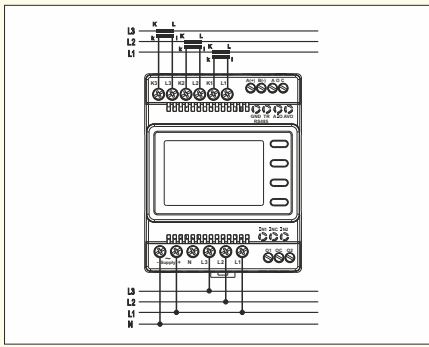
Bağlantı Şeması DIN-4 - MPR-2 Serisi

Aşağıdaki bağlantı şemaları yalnızca MPR-2 serisi içindir. MPR-2-D için ürüne ait hızlı kurulum talimatını inceleyiniz.

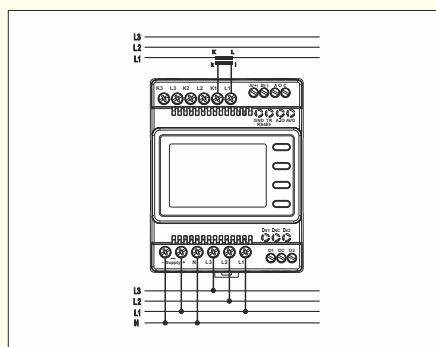
MPR-2 Serisi (3F4T)



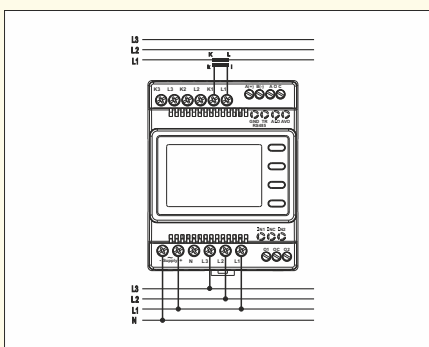
MPR-2 Serisi (3F3T)



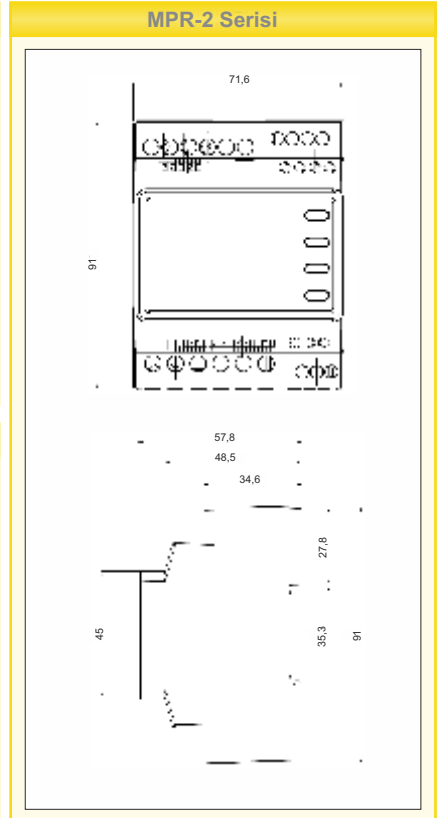
MPR-2 Serisi (3F4T dengeli bağlantı)



MPR-2 Serisi (3F3T dengeli bağlantı)



Boyutlar



Şebeke Analizörleri (LCD)

MPR-2 Serisi

ÖZELLİKLER

| | MPR-24 | MPR-25S-22 | MPR-26S-21 | MPR-27S-23 | MPR-26S-21-PM | MPR-24-PM |
|--------------------------------|--------|------------|------------|---|---------------|-----------|
| KUTU | | | | | | |
| Boyutlar | | | | DIN4 Ray Montaj, 24 Adet / Koli | | |
| Koruma Sınıfı | | | | Terminaler = IP20, Kutu Koruma Sınıfı = IP 40 | | |
| Gösterge | | | | 2,1" Segment - LCD | | |
| ÖLÇÜM | | | | | | |
| Gerilim | | | | | | |
| Ölçüm Aralığı | | | | 10-300 VAC (L-N) 10 - 480 VAC (L-L) | | |
| Trafo Ölçüm Aralığı | | | | 10V-999.9kV | | |
| Doğruluk | | | | %0.5 ± 1 Dijit | | |
| Giriş Empedansı | | | | >1M Ω | | |
| Burden (Giriş Yüğü) | | | | <0,5 VA | | |
| Akım | | | | | | |
| Nominal Akım | | | | In : 5A / 1A | | |
| En Düşük Akım | | | | 5 mA | | |
| Ölçüm Aralığı | | | | 50 mA - 5,5 A Doğruluk: %0.5 ± 1 Dijit | | |
| Trafo Ölçüm Aralığı | | | | 50 mA -10000 A | | |
| Burden | | | | <1 VA | | |
| Aşırı Yük Akımı | | | | 1,2 In süreklili | | |
| Aşırı Yük (1 sn) | | | | 10xIn | | |
| Güç/Enerji | | | | | | |
| Aktif Güç | | | | 0 - 1 GW Doğruluk: %1 ± 1 Dijit | | |
| Reaktif Güç | | | | 0 - 1 GVA Doğruluk: %2 ± 1 Dijit | | |
| Görünür Güç | | | | 0 - 1 GVA Doğruluk: %1 ± 1 Dijit | | |
| Güç Faktörü | | | | ±1.00 Doğruluk: : ± 0,02 | | |
| Aktif Enerji | | | | 0 - 99 999 999 kWh veya MWh Doğruluk: %1 Sınıf 1 | | |
| Reaktif Enerji | | | | 0 - 99 999 999 kVAh veya MVAh Doğruluk: %2 Sınıf 2 | | |
| Görünür Enerji | | | | 0 - 99 999 999 kVAh veya MVAh Doğruluk: %1 | | |
| Tarife | | | | 8 | | |
| Toplam Harmonik Bozulma | | | | %THD-V, %THD-I | | |
| Ayrı Ayrı Harmonikler | | | | 1-51 Gerilim (V) ve Akım (I) | | |
| Demand Süresi | | | | 1,5,10,15,20,30,60 dak. | | |
| Frekans | | | | 45-65 Hz | | |
| Periyod Başına Örnekleme | | | | 128 | | |
| BESLEME | | | | | | |
| İşletme Gerilimi | | | | 95 - 270 VAC/DC (12-50 VDC MPR-2-D Serisi için) | | |
| İşletme Frekansı | | | | 50/60 Hz | | |
| Güç Tüketimi | | | | <5 VA | | |
| DİJİTAL GİRİŞ / ÇIKIŞ | | | | | | |
| Dijital Giriş Pulse Genişliği | | | | 20-500 ms | | |
| Dijital Giriş İşletme Gerilimi | | | | 5...30 VAC/DC | | |
| Anahtarlama Akımı | | | | Max 50mA | | |
| Dijital Çıkış Besleme Gerilimi | | | | 5-30 VDC (açık Kollektör) | | |
| Pals Süresi | | | | 100ms pals periyodu 80ms pals genişliği | | |
| Pals Genişliği | | | | 20-500 ms (Ayarlanabilir) | | |
| ANALOG ÇIKIŞ | | | | | | |
| Akım Çıkışı | | | | 0-20mA, 4-20mA, 4-24mA | | |
| Gerilim Çıkışı | | | | 0-5V, 0-10V, ±5V, ±10V | | |
| RÖLE ÇIKIŞI | | | | | | |
| Röle Çıkışı | | | | 1 NO Kontak, 250 VAC/5A | | |
| HAFIZA | | | | | | |
| Dahili Hafıza Çıkışı | | | | 4MB | | |
| HABERLEŞME | | | | | | |
| Haberleşme Arayüzü/Protokol | | | | RS-485 / MODBUS RTU | | |
| Transfer Hızı | | | | 2400-115200 bps | | |
| ÇALIŞMA ORTAMI | | | | | | |
| Çalışma Sıcaklığı | | | | - 10 / +55°C | | |
| Saklama Sıcaklığı | | | | - 20 / +70°C | | |
| Aşırı Gerilim Kategorisi | | | | III | | |
| Kirlilik Derecesi | | | | II | | |
| Ortam Nemi | | | | %95 | | |
| STANDARTLAR | | | | | | |
| Standartlar | | | | EN 61557-12, EN 61326-1, EN 61000-6-2, EN 61000-6-4 EN 62053, EN 60068, EN 61010 | | |
| BAĞLANTILAR | | | | | | |
| Montaj | | | | Ray Montaj | | |
| Bağlantı Terminaleri | | | | Vidalı Terminal | | |
| Bağlantı Tipleri | | | | 3F4T, 3F3T, 3 Faz Aron, 3F4T Dengeli, 3F3T Dengeli | | |



Şebeke Analizörleri (LCD)

MPR-3 Serisi



MPR-3 Serisi (72x72)

MPR-3 Serisi Mini Şebeke Analizörleri

72x72x50 mm boyutlara sahip MPR 3 serisi mini şebeke analizörleri panoda daha az yer kaplamaktadır. UPS, makina kumanda panoları, bilgi işlem ve sistem odaları, güvenlik kontrolü gibi uygulamalarda kullanılan Rack tipi panolarda kompakt tasarımı sayesinde tercih edilmektedir. Dijital giriş ve çıkışları ile sahadaki cihazların durumunu algılayabilmekte ve kontrol etmeye (kesiciler, anahtar, kontaktörler vb.) olanak sağlamaktadır.



ÜRÜN SEÇİM TABLOSU

Ürün Kodu

| Boyutlar / mm | 3xV, 3xI, Frekans, W, VA, VA SP, SQ, SS, kWh, KVAh, KVAh, Demand, Max., Min. Cos. I, nötr | % THD-I | % THD-V | RS-485 Modbus | Dijital Giriş | Dijital Çıkış | Saat (RTC) | Pais Sayacı | Çalışma Saati | Alarm | Olay Kayıtları | Log Kaydı | X/5, X/1 Akım Tr. | X/1 333mV Akım Tr. | plug & meter | 95-270 VAC/DC | Adet / Koli |
|----------------------------|---|---------|---------|---------------|---------------|---------------|------------|-------------|---------------|-------|----------------|-----------|-------------------|--------------------|--------------|---------------|-------------|
| MPR-32 | 72x72 | ● | | | | | | | | | | | | | | | 24 |
| MPR-34-11 | 72x72 | ● | ● | ● | 1 | 1 | ● | ● | ● | ● | ● | | | | | | 24 |
| MPR-34S-11 | 72x72 | ● | ● | ● | 1 | 1 | ● | ● | ● | ● | ● | ● | | | | | 24 |
| MPR-34S-11-PM plug & meter | 72x72 | ● | ● | ● | 1 | 1 | ● | ● | ● | ● | ● | ● | C | ● | ● | | 24 |
| MPR-34-20 | 72x72 | ● | ● | ● | 2 | | ● | ● | ● | ● | ● | | | | | | 24 |
| MPR-34S-20 | 72x72 | ● | ● | ● | 2 | | ● | ● | ● | ● | ● | ● | | | | | 24 |

C X5PM Converter ile kullanılabilir.

Uzaktan İzleme Yazılımları:

ENTES'in geliştirdiği enerji yönetimi yazılımları sayesinde, cihazların ölçtükları değerler okunarak enerji tüketimi ve kalitesi gerçek zamanlı olarak izlenebilmektedir. Böylece kapsamlı enerji takibi, veri depolama, depolanan verilerin analiz edilerek enerji tüketiminin optimum şekilde kontrol edilmesi, enerji maliyetlerinin iyileştirilmesi ve enerji sistemlerinin sürdürülebilir hedeflere ulaşması sağlanmaktadır. Detaylı bilgi için bkz. Syf 93



Log Okuyucu Yazılım:

ENTES'in geliştirdiği ücretsiz log okuyucu yazılımlar sayesinde, MPR serisi cihazların kaydettiği akım, gerilim, güç, yük profili, sıcaklık ve THD gibi parametrelerin günlükleri bilgisayara aktarılabilir. Veriler üzerinde zaman aralığına ve parametre türüne göre filtreleme yapılabilir. Elde edilen verilerin XLS, CSV vs. formatlarında çıktısı alınabilir.

Şebeke Analizörleri (LCD)

MPR-3 Serisi



ÖLÇÜLEN PARAMETRELER

| | | |
|-------------------------------------|---------------------------------|---|
| Faz - Nötr Gerilimleri (V_{LN}) | Nötr Akım (I_n) | Aktif Güç (P) |
| Faz - Faz Gerilimleri (V_{LL}) | Faz Akımları (I_L) | Reaktif Güç (Q) |
| Maksimum / Minimum Değerler | Toplam Aktif Güç ($\sum P$) | Görünür Güç (S) |
| Güç Faktörü (P.F) | Toplam Reaktif Güç ($\sum Q$) | Aktif Enerji- Import (kWh veya MWh) |
| Cos ϕ | Toplam Görünür Güç ($\sum S$) | Aktif Enerji- Export (kWh veya MWh) |
| Frekans (Hz) | Görünür Enerji (kVAh veya MVAh) | İndüktif Reaktif Enerji (kVAh veya MVAh) |
| Demand / Maksimum Demand | | Kapasitif Reaktif Enerji (kVAh veya MVAh) |

MPR-32

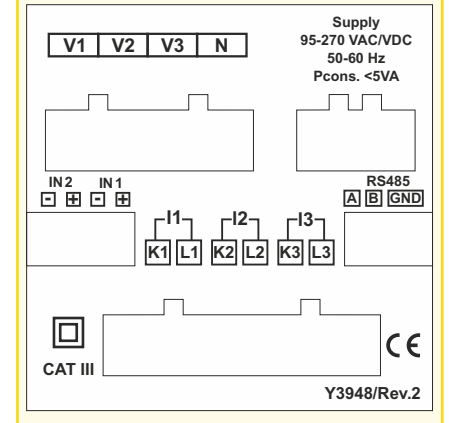
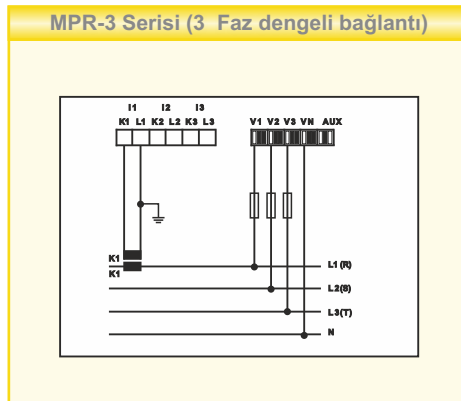
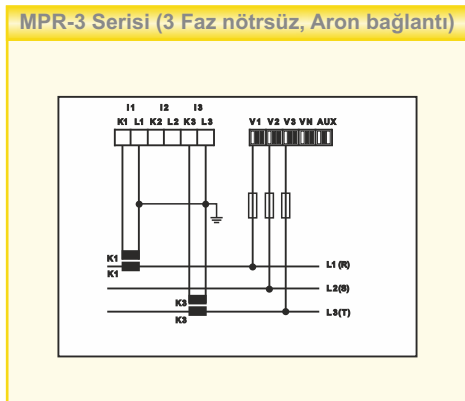
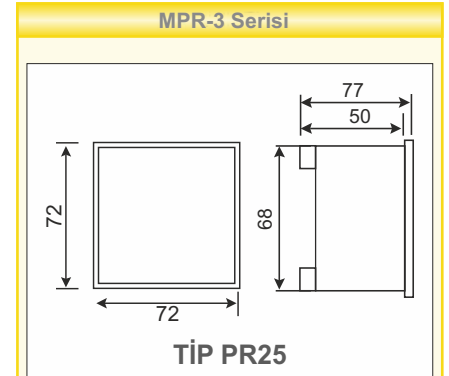
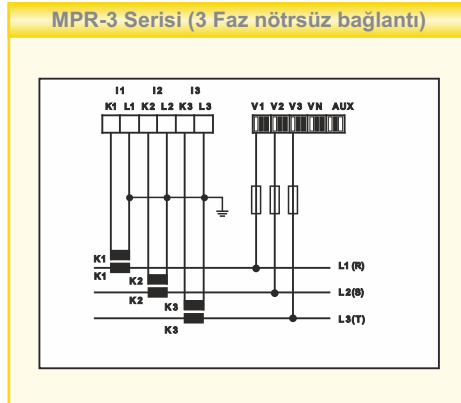
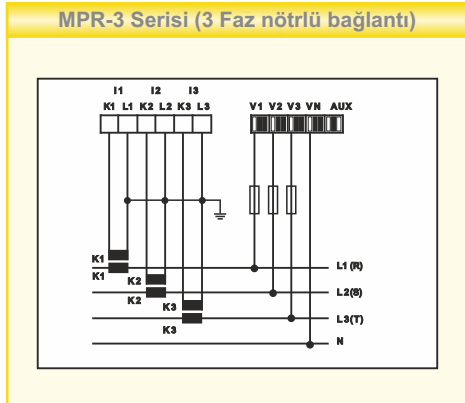


Gerilimlerdeki Toplam Harmonik Bozulma (%THD-V) Akımlardaki Toplam Harmonik Bozulma (%THD-I)

MPR-34-11 / MPR-34S-11 / MPR-34-20 / MPR-34S-20 / MPR-34S-11-PM

Bağlantı Şeması PR25 - MPR-3 Serisi (72x72mm)

Boyutlar



Şebeke Analizörleri (LCD)

MPR-3 Serisi

ÖZELLİKLER

| | MPR-32 / MPR-32S | MPR-34-11 | MPR-34S-11 | MPR-34-20 | MPR-34S-20 | MPR-34S-11-PM |
|--------------------------------|---|---|------------|-----------------------|------------|-----------------------|
| KUTU | | | | | | |
| Boyutlar | 72x72x50 mm, 24 Adet / Koli | | | | | |
| Koruma Sınıfı | Terminaller = IP20, Kutu Koruma Sınıfı = IP51, IP54 (Opsiyonel) | | | | | |
| Gösterge | 2,6" Segment LCD | | | | | |
| ÖLÇÜM | | | | | | |
| Gerilim | | | | | | |
| Ölçüm Aralığı | 10-300 VAC (L-N), 10-480 VAC (L-L) | | | | | |
| Trafo Ölçüm Aralığı | 10V - 999 kV | | | | | |
| Ölçme Sınıfı | %0.5 ± 1 Dijit | | | | | |
| Giriş Empedansı | 1,8 MΩ | | | | | |
| Burden (Giriş Yüğü) | <0,5 VA | | | | | |
| Akım | | | | | | |
| Ölçme Sınıfı | %0,5 ± 1 Dijit | | | | | |
| Nominal Akım | 1A,5A | | | | | |
| En Düşük Akım | 5mA | | | | | |
| Ölçüm Aralığı | 50mA-5,5A 0,5% ±1 Dijit | | | | | |
| Trafo Ölçüm Aralığı | 50mA-10kA | | | | | |
| Burden | <1 VA | | | | | |
| Aşırı Yük Akımı (devamlı) | 1,2 In | | | | | |
| Aşırı Yük Akımı (1 sn) | 10 x In | | | | | |
| Güç/Enerji | | | | | | |
| Aktif Güç Ölçme Sınıfı | %1 ± 1 Dijit | | | | | |
| Reaktif Güç Ölçme Sınıfı | %2 ± 1 Dijit | | | | | |
| Aktif Enerji | Ölçüm Sınıfı 1 | | | | | |
| Reaktif Enerji | Ölçüm Sınıfı 2 | | | | | |
| Toplam Harmonik Bozulma | - | Gerilim (%THD-V), Akım (%THD-I) | | | | |
| Aktif Güç Ölçme Sınıfı | 0-1 GW | | | | | |
| Reaktif Güç Ölçme Aralığı | 0-1 GVar | | | | | |
| Görünür Güç Ölçme Aralığı | 0-1 GVA | | | | | |
| Aktif Enerji Ölçme Aralığı | 0-99 999 999 kWh / MWh | | | | | |
| Reaktif Enerji Ölçme Aralığı | 0-99 999 999 kVarh / MVarh | | | | | |
| Görünür Enerji | 0-99 999 999 kVAh / MVAh Doğruluk %1 | | | | | |
| Periyot Başına Örnekleme | 128 | | | | | |
| Frekans | 45-65 Hz | | | | | |
| Demand Süresi | 1,5,10,15,20,30,60, dk | | | | | |
| BESLEME | | | | | | |
| İşletme Gerilimi | 95-270 VAC/DC | | | | | |
| İşletme Frekansı | 50/60 Hz | | | | | |
| Güç Tüketimi | <5 VA | | | | | |
| GİRİŞ/ÇIKIŞ/AYARLAR | | | | | | |
| Dijital Giriş | - | 1 | | 2 | | 1 |
| Dijital Çıkış | - | 1 | | - | | 1 |
| Dijital Giriş Pals Genişliği | - | 20/500 ms | | | | |
| Dijital Giriş İşletme Gerilimi | - | 5...30 VAC/DC | | | | |
| Anahtarlama Akımı | - | Maksimum 50mA | | | | |
| Anahtarlama Gerilimi | - | Maksimum 30 VDC | | | | |
| Pals Süresi | - | 100ms Pals periyodu 80ms Pals genişliği | | | | |
| Pals Genişliği | - | 20-500 ms (Ayarlanabilir) | | | | |
| ÇALIŞMA ORTAMI | | | | | | |
| Çalışma Sıcaklığı | -10 / +55°C | | | | | |
| Depolama Sıcaklığı | -20 / +70°C | | | | | |
| Ortam Nemi | %95 | | | | | |
| STANDARTLAR | | | | | | |
| Sertifikalar | EN 61326-1, EN 61557-12, EN 62053, EN 61010-1, EN 61000-6-2, EN 61000-6-4, EN 55011, EN 60068-2 | | | | | |
| BAĞLANTILAR | | | | | | |
| Montaj | Panoya Önden | | | | | |
| Bağlantı Terminaleri | Soketli Tip Vidalı Terminal | | | | | |
| Bağlantı Tipleri | 3F4T, 3F3T, 3F3T Aron, 3F4T Dengeli, 3F3T Dengeli | | | | | |
| HABERLEŞME | | | | | | |
| Haberleşme Arayüzü/Protokol | - | RS-485/ MODBUS RTU | - | RS-485/ MODBUS RTU | - | RS-485/ MODBUS RTU |
| Transfer Hızı (bps) | - | 2400 - 115200 | - | 2400 - 115200 | - | 2400 - 115200 |

Entes X/333mV ve
plug&meter
akım trafolarıyla
uyumludur.

Şebeke Analizörleri (LCD)

MPR-4 Serisi



MPR-4 Serisi (96x96)

MPR-4 Serisi Şebeke Analizörleri

Kompakt tasarımı (96 x 96) 45mm derinliği sayesinde panoda az yer kaplayan MPR-4 serisi yeni nesil şebeke analizörleri geniş çalışma gerilimi aralığına (50-270 VAC/DC) sahiptir. 16 MB dahili hafızaya sahip cihazlar, ihtiyaca ve kullanım alanlarına göre değiştirilebilen modüler yapı ile geniş I/O çözümleri sunmaktadır.



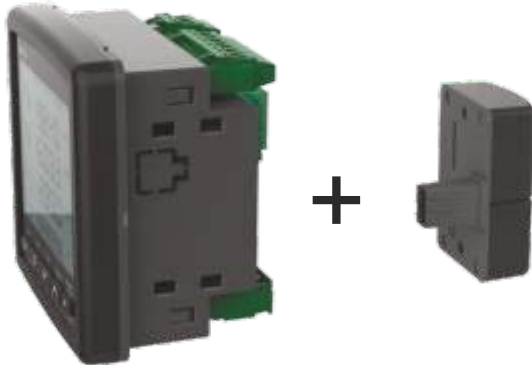
ÜRÜN SEÇİM TABLOSU

Ürün Kodu

| Boyutlar / mm | 3xV, 3xI, Frekans, W, VAR, VA, SP, SQ, SS, kWh, kWh, kVAh, Demand, Max., Min. Cos ϕ , I nötr | Aktif Enerji Class 0,5 | Aktif Enerji Class 1 | % THD-I / % THD-V | Nötr Akım Girişi | Ayrı Ayrı Harmonik | RS-485 | Dijital Giriş | Dijital Çıkış | Sıcaklık Girişi | Analog Çıkış | Röle Çıkışı (Alarm kontağı) | Saat (RTC) | Hafıza (MB) | Akım Gerilim dengesizlikleri | Tarife Sayısı | Pais Sayacı | Çalışma Saati | Alarm | Olay Kayıtları | Log Kayıtları | Sabit Akım Klemensli | X/5, X/1 | X/333 mV | Plug & meter | 24-60 VAC/DC | 50-270 VAC/DC |
|---|---|------------------------|----------------------|-------------------|------------------|--------------------|--------|---------------|---------------|-----------------|--------------|-----------------------------|------------|-------------|------------------------------|---------------|-------------|---------------|-------|----------------|---------------|----------------------|----------|----------|--------------|--------------|---------------|
| 50-270 VAC/DC Besleme | | | | | | | | | | | | | | | | | | | | | | | | | | | |
| MPR-45 | 96x96 | ● | ● | ● | * | * | * | * | * | * | ● | ● | 1 | * | ● | ● | ● | ● | ● | ● | ● | ● | ● | ● | ● | ● | ● |
| MPR-45S | 96x96 | ● | ● | ● | ● | * | * | * | * | * | ● | 16 | 8 | * | ● | ● | ● | ● | ● | ● | ● | ● | ● | ● | ● | ● | ● |
| MPR-46 | 96x96 | ● | ● | ● | * | * | * | * | * | * | ● | ● | 1 | * | ● | ● | ● | ● | ● | ● | ● | ● | ● | ● | ● | ● | ● |
| MPR-46S | 96x96 | ● | ● | ● | ● | * | * | * | * | * | ● | 16 | 8 | * | ● | ● | ● | ● | ● | ● | ● | ● | ● | ● | ● | ● | ● |
| MPR-46S-PM | 96x96 | ● | ● | ● | ● | * | * | * | * | * | ● | 16 | 8 | * | ● | ● | ● | ● | ● | ● | ● | ● | C | ● | ● | ● | |
| MPR-47S | 96x96 | ● | ● | ● | 51 | ● | * | * | * | * | ● | 16 | ● | 8 | * | ● | ● | ● | ● | ● | ● | ● | ● | ● | ● | ● | ● |
| MPR-47S-0,5 | 96x96 | ● | ● | 0,5 | ● | 51 | ● | * | * | * | ● | 16 | ● | 8 | * | ● | ● | ● | ● | ● | ● | ● | ● | ● | ● | ● | ● |
| MPR-47S-PM | 96x96 | ● | ● | ● | 51 | ● | * | * | * | * | ● | 16 | ● | 8 | * | ● | ● | ● | ● | ● | ● | ● | C | ● | ● | ● | |
| 24-60 VAC/DC Besleme | | | | | | | | | | | | | | | | | | | | | | | | | | | |
| MPR-47S-D | 96x96 | ● | ● | ● | 51 | ● | * | * | * | * | ● | 16 | ● | 8 | * | ● | * | ● | ● | ● | ● | ● | ● | ● | ● | ● | ● |
| MPR-47S-D-0,5 | 96x96 | ● | ● | ● | 51 | ● | * | * | * | * | ● | 16 | ● | 8 | * | ● | * | ● | ● | ● | ● | ● | ● | ● | ● | ● | ● |
| OG Serisi (Sabit Akım Klemensli) | | | | | | | | | | | | | | | | | | | | | | | | | | | |
| MPR-42-OGT-26 | 96x96 | ● | ● | ● | 31 | ● | ● | ● | * | ● | ● | 16 | 8 | ● | ● | ● | ● | ● | ● | ● | ● | ● | ● | ● | ● | ● | ● |
| MPR-47-OG | 96x96 | ● | ● | ● | 51 | ● | * | * | * | * | ● | 16 | ● | 8 | * | ● | ● | ● | ● | ● | ● | ● | ● | ● | ● | ● | ● |
| MPR-47S-OG-D | 96x96 | ● | ● | ● | 51 | ● | * | * | * | * | ● | 16 | ● | 8 | * | ● | * | ● | ● | ● | ● | ● | ● | ● | ● | ● | ● |
| MPR-47S-OG-D-0,5 | 96x96 | ● | ● | ● | 51 | ● | * | * | * | * | ● | 16 | ● | 8 | * | ● | * | ● | ● | ● | ● | ● | ● | ● | ● | ● | ● |

C X5PM Converter ile kullanılabilir. * Modüler Yapı ● Standart

I/O Modülleri:



MPR-4 Serisi şebeke analizörleri I/O modülleri takılarak istenilen uygulamalar için özelleştirilebilir.

MPR-4X I/O Modül Seçim Tablosu

| |
|---|
| MM-120 (2 Dijital Giriş, 5-24 VDC) |
| MM-102 (2 Dijital Çıkış, 5-24 VDC) |
| MM-002 (2 Röle, 5A /250 VAC; NO) |
| MM-122 (2 Dijital Giriş + 2 Dijital Çıkış, 5-24 VDC) |
| MM-202 (2 Analog Çıkış, (0-10VDC)(±5 VDC)(±10VDC)(0-20mA)(0-24mA)(4-20mA)) |
| MM-144 (4 Dijital Giriş + 4 Dijital Çıkış 5-24 VDC) |
| MM-340 Sıcaklık Ölçümü (4 Termokupl veya 2 RTD)+(1 Dijital Giriş+1 Dijital Çıkış) |

MPR-4X-OG ve MPR-4X-PM I/O Modül Seçim Tablosu

| |
|--|
| MM-OG-26 (2 Dijital Giriş, 2 Dijital Çıkış, 2 Röle, 2 Analog Çıkış) |
|--|



Şebeke Analizörleri (LCD)

MPR-4 Serisi

ÖLÇÜLEN PARAMETRELER

| | | | |
|-------------------------------------|--------------------------|-------------------------|--|
| Faz – Nötr Gerilimleri (V_{LN}) | Nötr Akım (I_n) | Aktif Güç (P) | Aktif Enerji- Import (kWh veya MWh) |
| Faz – Faz Gerilimleri (V_{LL}) | Toplam Akım (S) | Reaktif Güç (Q) | Aktif Enerji- Export (kWh veya MWh) |
| Ortalama Faz – Nötr Gerilimi | Güç Faktörü (P.F) | Görünür Güç (S) | İndüktif Reaktif Enerji (kVArh veya MVArh) |
| Ortalama Faz – Faz Gerilimi | Cos ϕ | Toplam Aktif Güç (SP) | Kapatif Reaktif Enerji (kVArh veya MVArh) |
| Maksimum Demand | Frekans (Hz) | Toplam Reaktif Güç (SQ) | Görünür Enerji (kVAh veya MVAh) |
| Faz Akımları (IL) | Maksimum / Min. Değerler | Toplam Görünür Güç (SS) | Toprak - Nötr Gerilimi (VEN) |

MPR-45 / MPR-45S



| | |
|---|--|
| Gerilimlerdeki Toplam Harmonik Bozulma (%THD-V) | Akımlardaki Toplam Harmonik Bozulma (%THD-I) |
|---|--|

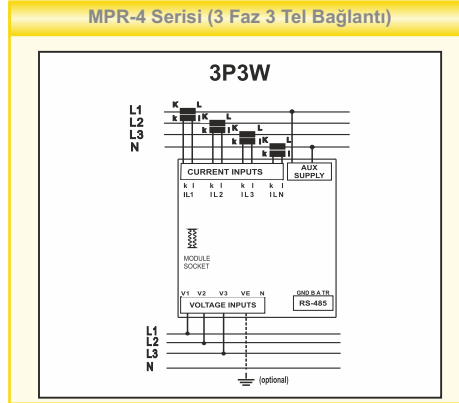
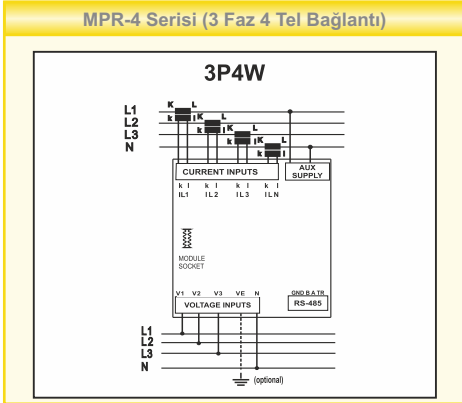
MPR-46 / MPR-46S / MPR-46S-PM



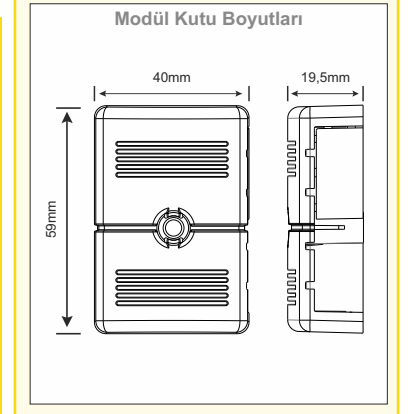
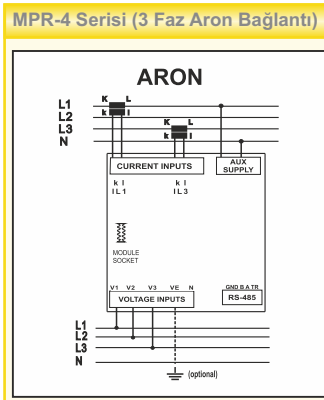
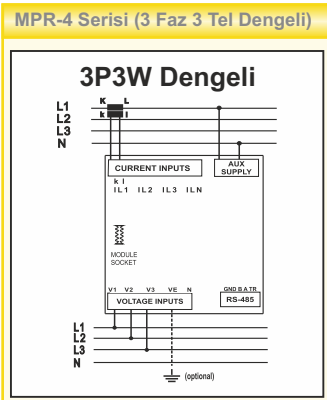
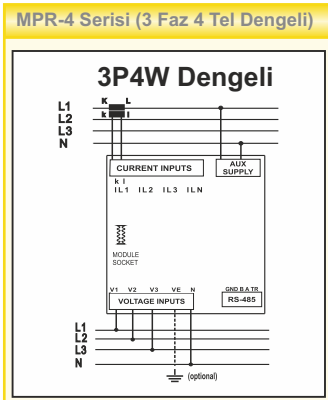
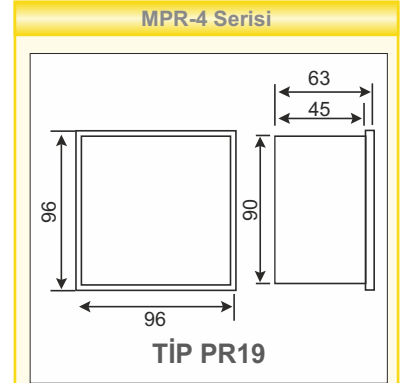
| | | | |
|-------------|--------------------------------|----------------------------|-------------------------|
| Sag / Swell | Akım / Gerilim Dengesizlikleri | 1-51. Gerilim Harmonikleri | 1-51. Akım Harmonikleri |
|-------------|--------------------------------|----------------------------|-------------------------|

MPR-47S / MPR-47S-D / MPR-47S-0,5 / MPR-47S-D-0,5 / MPR-47S-PM

Bağlantı Şeması PR19 - MPR-4 Serisi (96x96mm)



Boyutlar



Not: Nötr akım girişine akım trafosu opsiyonel olarak bağlanabilir, cihazın çalışmasını etkilemez.

Şebeke Analizörleri (LCD)

MPR-4 Serisi



ÖZELLİKLER

| | MPR-45 | MPR-45S | MPR-46 | MPR-46S | MPR-47S | MPR-47S-D | MPR-47S-PM |
|-----------------------------|--|---------------------|--------|---------------------|---------|----------------|-----------------|
| KUTU | | | | | | | |
| Boyutlar | 96x96x45mm, 24 Adet / Koli | | | | | | |
| Koruma Sınıfı | Terminaller = IP20, Ön Panel = IP51 (opsiyonel IP54) | | | | | | |
| Gösterge | 3,5" Segment LCD | | | | | | |
| ÖLÇÜM | | | | | | | |
| Gerilim | | | | | | | |
| Ölçüm Aralığı | 5 - 300 VAC (L-N) 5 - 480 VAC (L-L) | | | | | | |
| Trafo Ölçüm Aralığı | 5V-999,9kV | | | | | | |
| Toprak - Nötr Gerilimi | 2-300 VAC | | | | | | |
| Doğruluk | %0.5 ± 1 Dijit (MPR-4X-0,5 için %0,2 ± 1 Dijit) | | | | | | |
| Giriş Empedansı | >1M | | | | | | |
| Burden (Giriş Yüğü) | <0,5 VA | | | | | | |
| Akım | | | | | | | |
| Nominal Akım | In : 5A / 1A | | | | | | |
| En Düşük Akım | 5 mA | | | | | | |
| Ölçüm Aralığı | 50 mA - 5,5 A Doğruluk : %0,5 ± 1 Dijit (MPR-4X - 0,5 için %0,2 ± 1Dijit) | | | | | | |
| Trafo Ölçüm Aralığı | 50 mA - 10000 A | | | | | | |
| Burden | 0,5 VA | | | | | | |
| Aşırı Yük Akımı | 1,2 In Sürekli | | | | | | |
| Aşırı Yük (1s) | 10xIn | | | | | | |
| Güç/Enerji | | | | | | | |
| Aktif Güç | 0 - 1 GW Doğruluk: %1 ± 1 Dijit (MPR-4X-0,5 için %0,5 ± 1Dijit) | | | | | | |
| Reaktif Güç | 0 - 1 GVAR Doğruluk: %2 ± 1 Dijit (MPR-4X-0,5 için %1 ± 1 Dijit) | | | | | | |
| Görünür Güç | 0 - 1 GVA Doğruluk: %1 ± 1 Dijit | | | | | | |
| Güç Faktörü | ±1.00 Doğruluk: ± 0,02 (MPR-4X-0,5 için ± 0,01) | | | | | | |
| Aktif Enerji | 0 - 99 999 999 kWh veya MWh Doğruluk: %1 Sınıf 1 (MPR-4X - 0,5 için Sınıf 0,5) | | | | | | |
| Reaktif Enerji | 0 - 99 999 999 kVAh veya MVAh Doğruluk: %2 Sınıf 2 (MPR-4X-0,5 için %1,0 ± 1Dijit) | | | | | | |
| Görünür Enerji | 0 - 99 999 999 kVAh veya MVAh Doğruluk: %1 | | | | | | |
| Toplam Harmonik Bozulma | Gerilim (%THD-V); Akım (%THD-I) | | | | | | |
| Ayrı Ayrı Harmonikler | - | | | | | | |
| Sag&Swell | - | | | | | | |
| Fazlar Arası Dengesizlikler | - | | | | | | |
| Demand Zamanı | 1,2,5,10,15,20,30,60 dk. Ayarlanabilir | | | | | | |
| Frekans | 45-65 Hz | | | | | | |
| Periyot Başına Örnekleme | 128 | | | | | | |
| BESLEME | | | | | | | |
| İşletme Gerilimi | 50 - 270 VAC/DC | | | | | 24 - 60 VAC/DC | 50 - 270 VAC/DC |
| İşletme Frekansı | 50/60 Hz | | | | | | |
| Güç Tüketimi | <5 VA | | | | | | |
| PALS ÇIKIŞI | | | | | | | |
| Enerji Pals Çıkışı | * Aktif enerji çıkışı (1kWh/pals - 50MWh/pals) * Reaktif enerji çıkışı (1kVAh/pals - 50MVAh/pals) | | | | | | |
| Anahtarlama Akımı | * Maksimum 50 mA | | | | | | |
| Anahtarlama Gerilimi | * 5...30 VDC | | | | | | |
| Pals Süresi | *100 ...2500 ms | | | | | | |
| Maksimum Gerilim | * Maksimum 30 VDC | | | | | | |
| HAFIZA | | | | | | | |
| Dahili Hafıza Boyutu | - | 16MB | - | 16MB | | | |
| HABERLEŞME | | | | | | | |
| Haberleşme Arayüzü/Protokol | - | RS-485 / MODBUS RTU | - | RS-485 / MODBUS RTU | | | |
| Transfer Hızı (bps) | - | 2400-115200 | - | 2400-115200 | | | |
| ÇALIŞMA ORTAMI | | | | | | | |
| Çalışma Sıcaklığı | - 10 / +55°C | | | | | | |
| Saklama Sıcaklığı | - 25 / +70°C | | | | | | |
| Aşırı Gerilim Kategorisi | III | | | | | | |
| Kirlilik Derecesi | II | | | | | | |
| Maksimum Ortam Nemi | %90 | | | | | | |
| STANDARTLAR | | | | | | | |
| Standartlar | EN 61557-12, EN 61326-1, EN 61000-6-2, EN 61000-6-4 EN 62053, EN 60068, EN 61010 | | | | | | |
| BAĞLANTILAR | | | | | | | |
| Montaj | Ön Panel Montaj | | | | | | |
| Bağlantı Terminaleri | Soketli Tip Vidalı Terminal, MPR-4X-OG için sabit akım klemensi | | | | | | |
| Bağlantı Tipleri | 3F4T, 3F3T, 3 Faz Aron, 3F4T Dengeli, 3F3T Dengeli | | | | | | |

* Dijital çıkışı I / O modülü ile sağlanmaktadır.

Şebeke Analizörleri (LCD)

MPR-52S / MPR-60S / MPR-63



MPR-63

Tüm seride güç ve enerji ölçümü

MPR-52S-10 : THD ölçümü, RS-485 (MODBUS) ve Alarm Kontaklı Şebeke Analizörleri

MPR-60S: THD ölçümü, RS-485 (MODBUS), Alarm Kontakları ve 1MB Hafızalı Şebeke Analizörleri

MPR-63: 31. Harmoniğe kadar ayrı ayrı ve THD, RS-485 (MODBUS), Alarm Kontakları ve 1 MB Hafızalı Şebeke Analizörleri



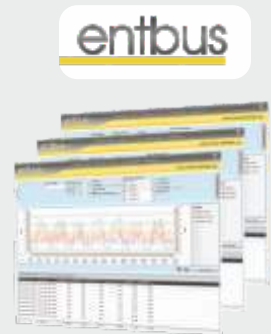
ÜRÜN SEÇİM TABLOSU

| Ürün Kodu | 3XV, 3Xl, Frekans, W, VA, VA SP, SQ, SS, kWh, kVAh, Demand, Max., Min. Cos ϕ , I nötr | %THD-I - %THD-V | Ayrı Ayrı Harmonik | Alarm Kontakları | Dijital Giriş | Enerji Pals Çıkışı | RS-485 Modbus | 0/2-10V Analog Çıkışı | 0/4-20mA Analog Çıkışı | Hafıza (MB) | Gerçek Zaman Saati | LCD Ekran | Adet/Koli |
|------------|--|-----------------|--------------------|------------------|---------------|--------------------|---------------|-----------------------|------------------------|-------------|--------------------|-----------|-----------|
| MPR-52S-10 | ● | ● | | 2 | 2 | | ● | | | | | ● | 8 |
| MPR-60S | ● | ● | | 2 | | 2 | ● | | | ● | ● | ● | 8 |
| MPR-60S-10 | ● | ● | | 2 | 2 | | ● | | | ● | ● | ● | 8 |
| MPR-60S-20 | ● | ● | | 2 | 2 | | ● | 1 | | ● | ● | ● | 8 |
| MPR-60S-21 | ● | ● | | 2 | | 2 | ● | 1 | | ● | ● | ● | 8 |
| MPR-60S-40 | ● | ● | | 2 | 2 | | ● | | 1 | ● | ● | ● | 8 |
| MPR-60S-41 | ● | ● | | 2 | | 2 | ● | | 1 | ● | ● | ● | 8 |
| MPR-63 | ● | ● | 31 | 2 | | 2 | ● | | | ● | ● | ● | 8 |
| MPR-63-10 | ● | ● | 31 | 2 | 2 | | ● | | | ● | ● | ● | 8 |
| MPR-63-20 | ● | ● | 31 | 2 | 2 | | ● | 1 | | ● | ● | ● | 8 |
| MPR-63-21 | ● | ● | 31 | 2 | | 2 | ● | 1 | | ● | ● | ● | 8 |
| MPR-63-40 | ● | ● | 31 | 2 | 2 | | ● | | 1 | ● | ● | ● | 8 |
| MPR-63-41 | ● | ● | 31 | 2 | | 2 | ● | | 1 | ● | ● | ● | 8 |
| MPR-63-42 | ● | ● | 31 | 2 | 2 | | ● | | 2 | ● | ● | ● | 8 |

Uzaktan İzleme Yazılımları:

ENTES'in geliştirdiği enerji yönetimi yazılımları sayesinde, cihazların ölçtükları değerler okunarak enerji tüketimi ve kalitesi gerçek zamanlı olarak izlenebilmektedir. Böylece kapsamlı enerji takibi, veri depolama, depolanan verilerin analiz edilerek enerji tüketiminin optimum şekilde kontrol edilmesi, enerji maliyetlerinin iyileştirilmesi ve enerji sistemlerinin sürdürülebilir hedeflere ulaşması sağlanmaktadır.

* Daha detaylı bilgi için Bkz. Syf. 93



Şebeke Analizörleri (LCD)

MPR-52S / MPR-60S / MPR-63



ÖLÇÜLEN PARAMETRELER

| | | | |
|-------------------------------------|---------------------------|-----------------------------------|--|
| Faz - Nötr Gerilimleri (V_{LN}) | Nötr Akım (In) | Aktif Güç (P) | Aktif Enerji Import (kWh veya MWh) |
| Faz - Faz Gerilimleri (V_{LL}) | Toplam Akım (\hat{I}) | Reaktif Güç (Q) | Aktif Enerji Export (kWh veya MWh) |
| Ortalama Faz - Nötr Gerilimi | Güç Faktörü (P.F) | Görünür Güç (S) | İndüktif Reaktif Enerji (kVArh veya MVARh) |
| Ortalama Faz - Faz Gerilimi | Cos ϕ | Toplam Aktif Güç ($\hat{A}P$) | Kapatif Reaktif Enerji (kVArh veya MVARh) |
| Maksimum Demand | Frekans (Hz) | Toplam Reaktif Güç ($\hat{A}Q$) | |
| Faz Akımları (IL) | Maksimum / Min. Değerler | Toplam Görünür Güç ($\hat{A}S$) | |

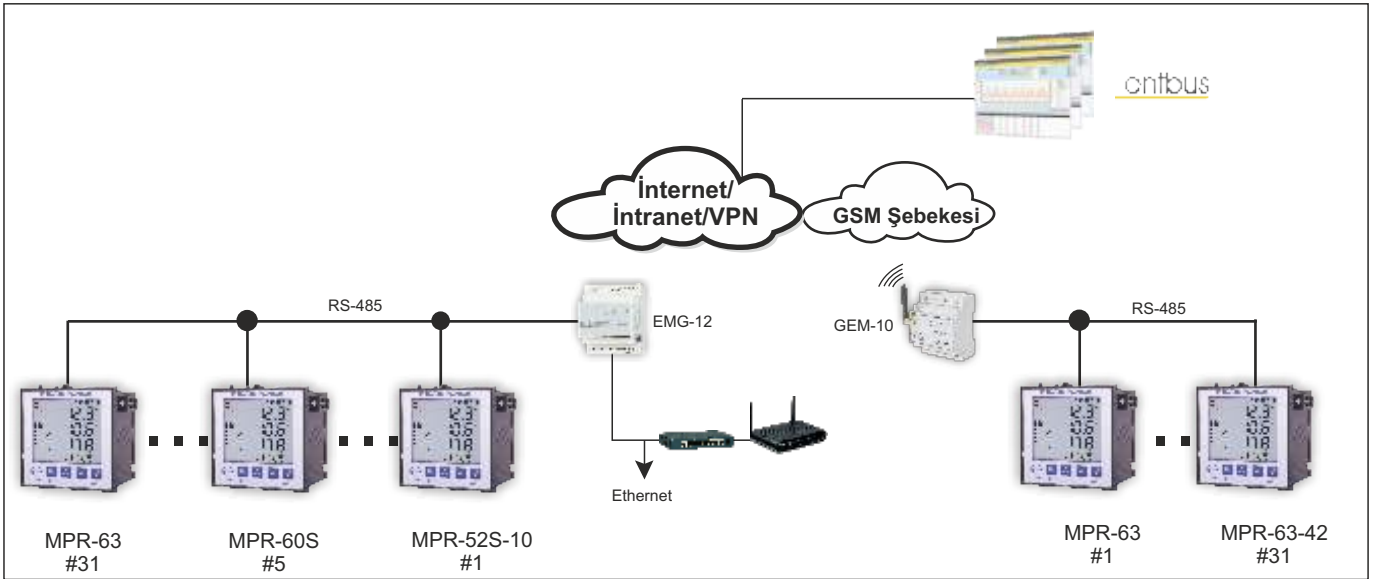
Gerilimlerdeki Toplam Harmonik Bozulma (%THD-V) Akımlardaki Toplam Harmonik Bozulma (%THD-I)

MPR-52S / MPR-60S



1-31. Gerilim Harmonikleri 1-31. Akım Harmonikleri ayrı ayrı

MPR-63



Şebeke Analizörleri (LCD)

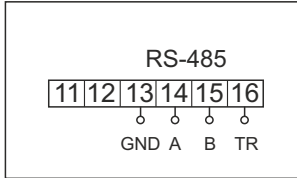
MPR-52S / MPR-60S / MPR-63

ÖZELLİKLER

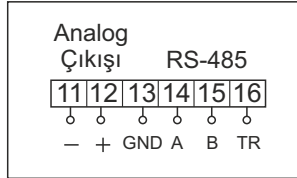
| | MPR-52S-10 | MPR-60S | MPR-63 |
|-------------------------------|---|---|-----------------------|
| KUTU | | | |
| Boyutlar | 96x96mm PR19, 8 Adet / Koli | | |
| Koruma Sınıfı | IP40 (IP54 Opsiyonel) ön panel; IP00 terminaller | | |
| Ağırlık | 0,75kg/adet | | |
| Gösterge | 3,6" LCD | | |
| ÖLÇÜM | | | |
| Gerilim | | | |
| Ölçüm Aralığı | 1.0-300VAC (L-N); 2.0-500VAC (L-L) | | |
| Trafo Ölçüm Aralığı | 1V-1,2MV Trafo Oranı: 0,1 - 4000,0 | | |
| Doğruluk | %0.5 ± 2 Dijit | | |
| Giriş Empedansı | 1.8MΩ | | |
| Burden (Giriş Yüğü) | <0.5 VA | | |
| Aşırı Yük Gerilimi | 1.2 x max. ölçüm değeri | | |
| Akım | | | |
| Nominal Akım | In : 5A | | |
| En Düşük Akım | 5 mA | | |
| Ölçüm Aralığı | 5 mA - 5,5 A | Doğruluk : %0.5 ± 2 dijit | |
| Trafo Ölçüm Aralığı | 5 mA - 10000 A | Trafo oranı : 1 - 2000 | |
| Burden | 0,5 VA | | |
| Aşırı Yük Akımı | 2xIn | | |
| Aşırı Yük (1 sn) | 10xIn | | |
| Güç/Enerji | | | |
| Aktif Güç | 0 - 4000 MW Doğruluk: %1 ± 2 Dijit | | |
| Reaktif Güç | 0 - 4000 MVar Doğruluk: %2 ± 2 Dijit | | |
| Görünür Güç | 0 - 4000 MVA Doğruluk: %2 ± 2 Dijit | | |
| Güç Faktörü | ±1.00 Doğruluk: ± 0,01 | | |
| Aktif Enerji | 0 - 99 999 999 kWh veya MWh Doğruluk: %1 ± 2 Dijit | | |
| Reaktif Enerji | 0 - 99 999 999 kVarh veya MVarh Doğruluk: %2 ± 2 Dijit | | |
| Toplam Harmonik Bozulma (THD) | %THD V, %THD I | | |
| Harmonikler | 1 | 2-31 Gerilim(V) ve Akım(I) | |
| Demand Zamanı | 15 dk. | | |
| Frekans | 45-65 Hz | | |
| Periyot Başına Örnekleme | 64 | | |
| BESLEME | | | |
| İşletme Gerilimi | 85 -265 VAC/DC | | |
| İşletme Frekansı | 50/60 Hz | | |
| Güç Tüketimi | <6 VA | | |
| GİRİŞ/ÇIKIŞ | | | |
| Dijital Giriş | 2 | 2 (MPR60S-10/20/40) | 2 (MPR63-10/20/40/42) |
| Dijital Çıkış | - | 2 (MPR60S-21/41) | 2 (MPR63-21/41) |
| Analog Çıkış | - | 0/4-20 mA ±5 uA (MPR60S-40/41; MPR63-40/41/42) 0/2-10 V ±2,5 mV (MPR60S-20/21; MPR63-20/21) | |
| Kontakt Çıkış | - | 2 NO kontak 5A / 1250 VA, cosj =1.00 | |
| Enerji Pals Çıkışı | - | Aktif enerji çıkışı (1kWh/pals - 50MWh/pals) Reaktif enerji çıkışı (1kVarh/pals - 50MVarh/pals) | |
| Kontakt Gecikme Zamanı | - | Gerilim Parametreleri 0-300 sn; Akım ve güç parametreleri 0-900 sn; Frekans,PF,Cosj ve Harmonik parametreleri 0-600 sn | |
| PALS ÇIKIŞI | | | |
| Anahtarlama Akımı | - | Maksimum 50 mA | |
| Anahtarlama Gerilimi | - | 5..24 V DC | |
| Pals Süresi | - | 100 ...2500 ms | |
| Maksimum Gerilim | - | Maksimum 30 VDC | |
| HAFIZA | | | |
| Veri Kaydı | - | Seçilebilir zaman aralıklı 28 parametre (15000 kayıt) | |
| Hafıza Boyutu | - | 1MB | |
| HABERLEŞME | | | |
| Haberleşme Arayüzü/Protokol | RS 485 / MODBUS RTU | | |
| Transfer Hızı | 1200 - 38400 bps | | |
| ÇALIŞMA ORTAMI | | | |
| Çalışma Sıcaklığı | - 5 / +55°C | | |
| Depolama Sıcaklığı | - 25 / +70°C | | |
| Aşırı Gerilim Kategorisi | III | | |
| Kirlilik Derecesi | II | | |
| Ortam Nemi | %90 | | |
| STANDARTLAR | | | |
| Güvenlik Standartları | EN 61010-1 | | |
| EMC Standartları | EN 61000-6-2, EN 61000-6-4 | | |
| Mekanik Dayanım | EN 60529 | | |
| BAĞLANTILAR | | | |
| Montaj | Panoya Önden / Arka Klemens | | |
| Bağlantı Terminalleri | Soketli Tip Vidalı Terminal, Sabit Akım Klemensi | | |
| Bağlantı Tipleri | 3 Faz Nötr (3P4W); 3 Faz Nötrsüz (3P3W); 3 Faz Nötrsüz (Aron) | | |

Şebeke Analizörleri (LCD)

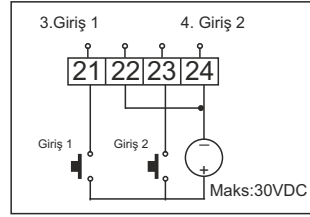
MPR-52S / MPR-60S / MPR-63



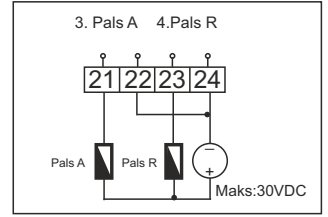
MPR-63 MPR-60S MPR-52S-10
MPR-63-10 MPR-60S-10



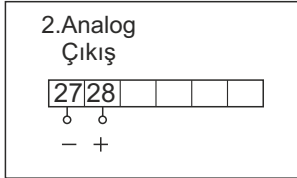
MPR-63-20 MPR-60S-20
MPR-63-21 MPR-60S-21
MPR-63-40 MPR-60S-40
MPR-63-41 MPR-60S-41
MPR-63-42



MPR-63-10 MPR-52S-10
MPR-63-20 MPR-60S-10
MPR-63-40 MPR-60S-20
MPR-63-42 MPR-60S-40

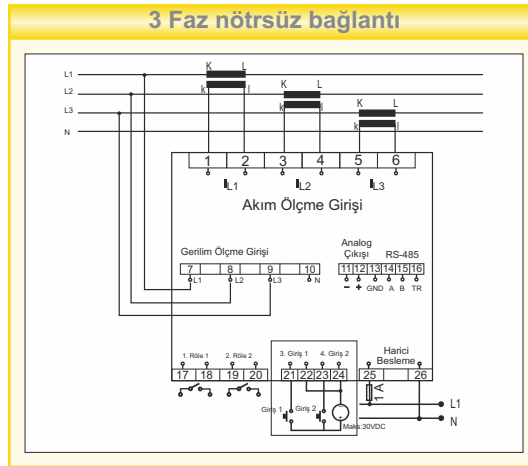
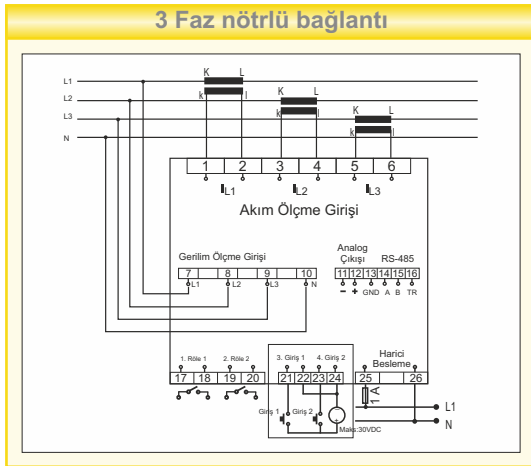


MPR-63 MPR-60S
MPR-63-21 MPR-60S-21
MPR-63-41 MPR-60S-41

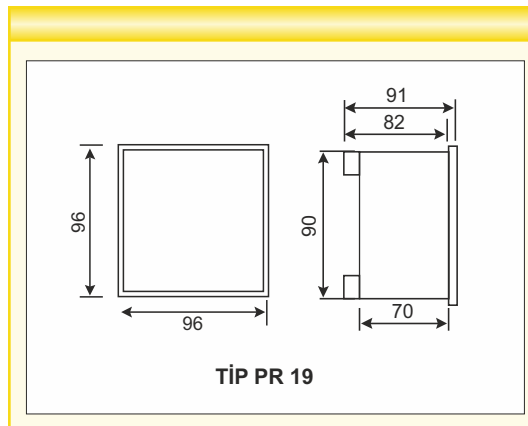
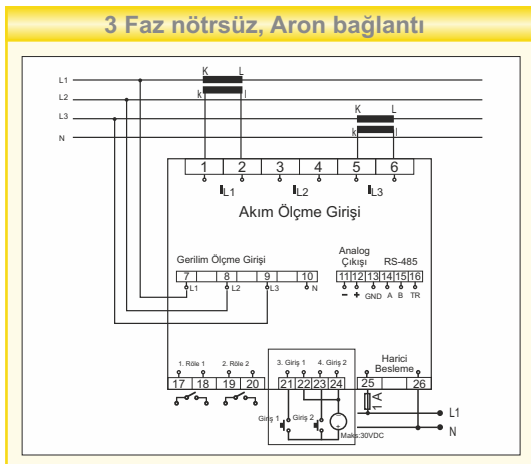


MPR-63-42

Bağlantı Şeması (PR19- 96x96mm)



Boyutlar



* Bağlantı şemaları referans olarak verilmiştir. Bağlantı şemalarının son hali için lütfen kullanma kılavuzuna veya www.entec.com.tr'ye bakınız.



Şebeke Analizörleri (LED)

MPR-53 / EPM-07



ÖLÇÜLEN PARAMETRELER

| | | | |
|-------------------------------------|-----------------|-----------------------------------|----------------------------------|
| Faz - Nötr Gerilimleri (V_{LN}) | Cos ϕ | Toplam Aktif Güç ($\hat{a}P$) | İndüktif Reaktif Enerji (kVArh) |
| Faz - Faz Gerilimleri (V_{LL}) | Frekans (Hz) | Toplam Reaktif Güç ($\hat{a}Q$) | Kapasitif Reaktif Enerji (kVArh) |
| Ortalama Faz-Nötr Gerilimi | Aktif Güç (P) | Toplam Görünür Güç ($\hat{a}S$) | Görünür Enerji (kVAh) |
| Ortalama Faz-Faz Gerilimi | Reaktif Güç (Q) | Aktif Enerji - Import (kWh) | Maksimum Demand |
| Faz Akımları (IL) | Görünür Güç (S) | Aktif Enerji - Export (kWh) | Maks / Min. Değerler |
| Nötr Akım (In) | | | |

EPM-07 / 07S



| | |
|---|--|
| Gerilimlerdeki Toplam Harmonik Bozulma (%THD-V) | Akımlardaki Toplam Harmonik Bozulma (%THD-I) |
|---|--|

MPR-53 / MPR-53S

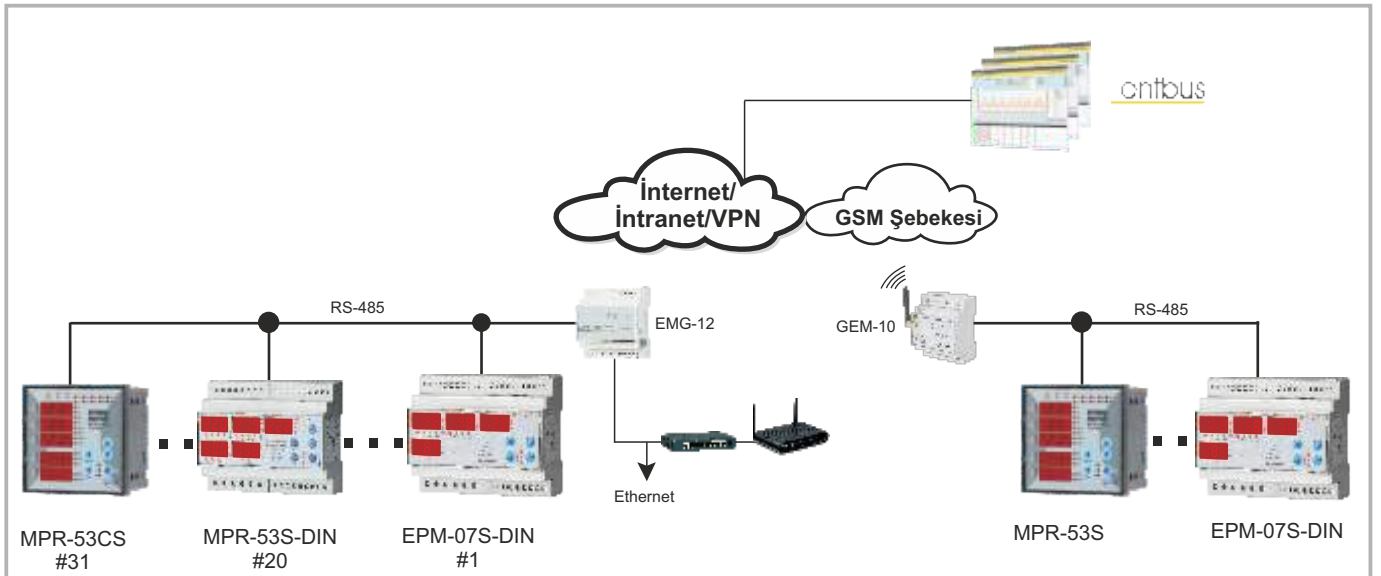


Dijital Zaman Sayacı

Pals Sayacı

Alarm Kontakları

MPR-53CS



Şebeke Analizörleri (LED)

MPR-53 / EPM-07

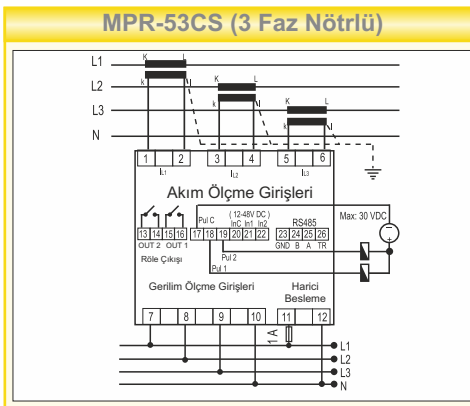
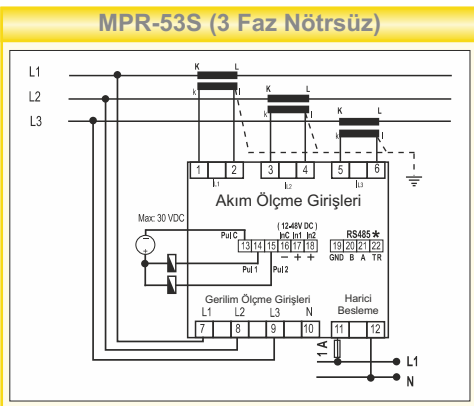
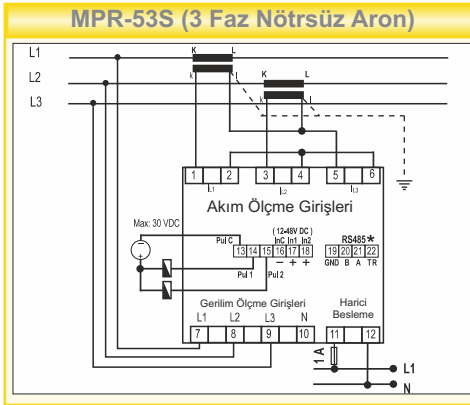
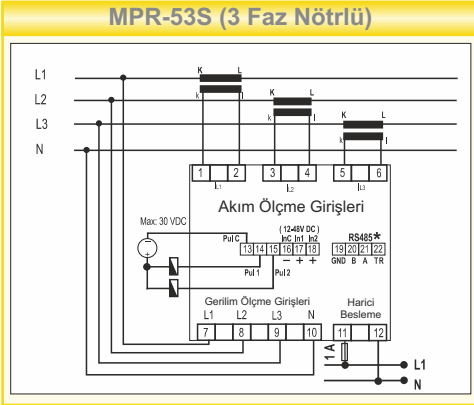
ÖZELLİKLER

| | EPM-07 | EPM-07S | MPR-53S/53S-OG | MPR-53CS/53CS-OG | MPR-53 |
|--------------------------------|---|---------|---------------------|------------------|--------|
| KUTU | | | | | |
| Boyutlar | 96x96mm PR19, DIN6 PK26, 12 Adet / Koli | | | | |
| Koruma Sınıfı | IP40 Ön Panel, IP00 Klemensler | | | | |
| Ağırlık | 0,6kg/adet | | | | |
| Gösterge | Kırmızı LED;Yükseklik 10mm | | | | |
| ÖLÇÜM | | | | | |
| Gerilim | | | | | |
| Ölçüm Aralığı | 10-300VAC (L-N), 10-500 VAC (L-L) | | | | |
| Trafo Ölçüm Aralığı | 10-1,2MV Gerilim trafosu oranı:0.1-4000.0 | | | | |
| Doğruluk | %1±1 Dijit [(%10-%110)xTam skala] | | | | |
| Giriş Empedansı | 1.8 MΩ | | | | |
| Burden (Giriş Yüğü) | <0.5 VA | | | | |
| Akım | | | | | |
| Nominal Akım | In:5,5A | | | | |
| En Düşük Akım | 50mA | | | | |
| Ölçüm Aralığı | 50mA-5,5A Doğruluk: %1±1 dijit [(%10-%110)xTam skala] | | | | |
| Trafo Ölçüm Aralığı | 50mA-10.000A Trafo oranı:1-2000 | | | | |
| Burden | <1 VA | | | | |
| Aşırı Yük Akımı | 1,2 In | | | | |
| Güç/Enerji | | | | | |
| Aktif Güç | 0-215 MW Doğruluk: %1±1 dijit [(%10-%110)xTam skala] | | | | |
| Reaktif Güç | 0-215 MVAR Doğruluk: %1±1 dijit [(%10-%110)xTam skala] | | | | |
| Görünür Güç | 0-215 MVA Doğruluk: %1±1 dijit [(%10-%110)xTam skala] | | | | |
| Güç Faktörü | 4 Çeyrek | | | | |
| Aktif Enerji | 0-99 999 999 999,9 kWh | | | | |
| Reaktif Enerji | 0-99 999 999 999,9 kVArh | | | | |
| Demand/Demand Zamanı | 1-60 dk (ayarlanabilir) | | | | |
| Frekans | 45-65 Hz | | | | |
| Periyot Başına Örnekleme | 64 | | | | |
| BESLEME | | | | | |
| İşletme Gerilimi | 110 VAC/230 VAC ±% 10 veya 45-265 VAC/DC veya 10-56 VDC (MPR-53S-OG/MPR-53CS-OG) | | | | |
| İşletme Frekansı | 50/60 Hz | | | | |
| Güç Tüketimi | <4VA | | | | |
| GİRİŞ/ÇIKIŞ/AYARLAR | | | | | |
| Dijital Giriş | 2 | | | | |
| Dijital Giriş Pals Genişliği | 20ms | | | | |
| Dijital Giriş İşletme Gerilimi | 12...48 VAC/DC | | | | |
| Dijital Zaman Sayacı | 3 adet zaman sayacı HH HH HH HH.HH, toplam saat sıfırlanamaz, çalışma saati sıfırlanabilir, alarm saati sıfırlanabilir. (MPR-53CS için) | | | | |
| Gecikme Zamanı | Hataya geçme ve hatadan dönme gecikmesi olarak 0-999,9 sn (MPR-53CS için) | | | | |
| Kontakt Çıkışı | 2NO kontak 5A;1250VA (MPR-53CS için) | | | | |
| Enerji Pals Çıkışı | NPN transistör | | | | |
| Anahtarlama Akımı | Maksimum 50 mA | | | | |
| Anahtarlama Gerilimi | 5..24 VDC Maksimum 30 VDC | | | | |
| Pals Süresi | 100ms Pals periyodu, 80ms Pals genişliği | | | | |
| HABERLEŞME | | | | | |
| Haberleşme Arayüzü/Protokol | - | | RS-485 / MODBUS RTU | | - |
| Parity | - | | yok, tek, çift | | - |
| Adres | - | | 1-247 | | - |
| Transfer Hızı | - | | 2400-38400 bps | | - |
| ÇALIŞMA ORTAMI | | | | | |
| Çalışma Sıcaklığı | -5 / +50°C | | | | |
| Aşırı Gerilim Kategorisi | III | | | | |
| Kirlilik Derecesi | II | | | | |
| STANDARTLAR | | | | | |
| Güvenlik Standartları | EN 61010-1 | | | | |
| EMC Standartları | EN 61000-6-2, EN 61000-6-4 | | | | |
| Mekanik Dayanım | EN 60529 | | | | |
| BAĞLANTILAR | | | | | |
| Montaj | Panoya Önden Arka Klemens (PR 19) / Ray Montaj (PK 26) | | | | |
| Bağlantı Terminaleri | Soketli Tip Vidalı Terminal, Sabit Akım Klemensi(MPR-5X-OG için) | | | | |
| Bağlantı Tipleri | 3 Faz Nötr (3P4W); 3 Faz Nötrüz (3P3W); 3 Faz Nötrüz (Aron) | | | | |

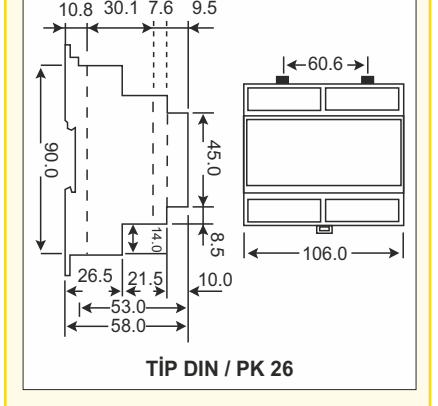
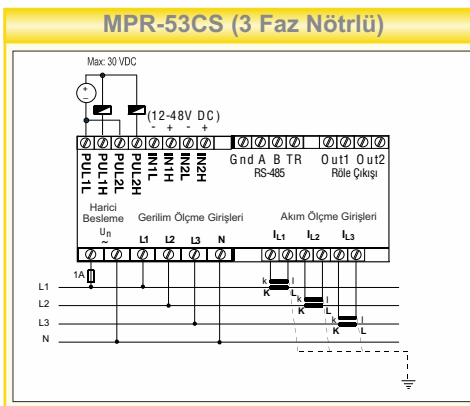
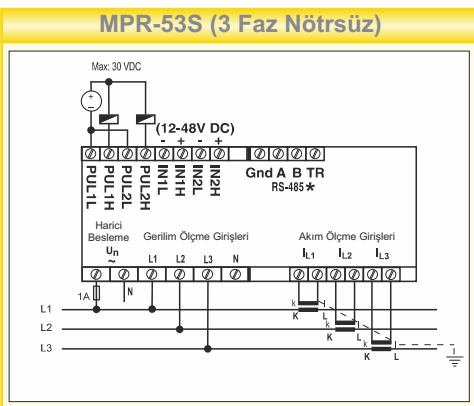
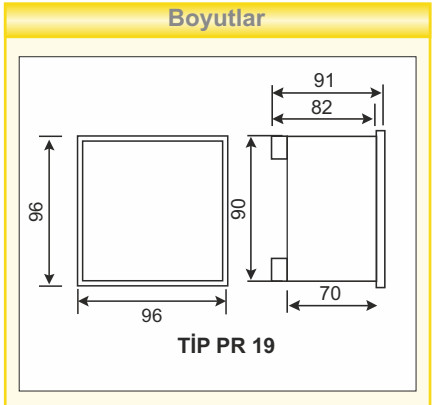
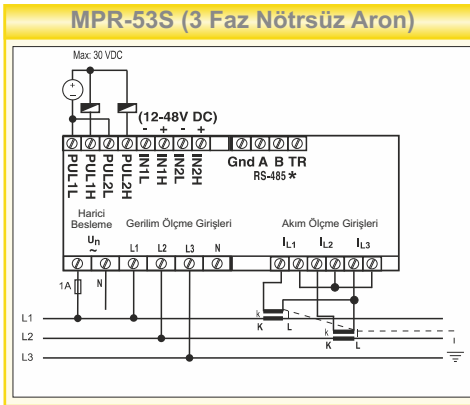
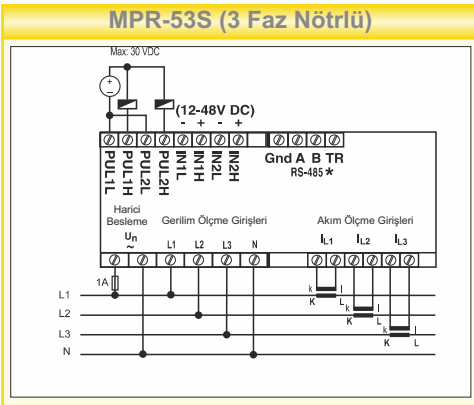
Şebeke Analizörleri (LED)

MPR-53 / EPM-07

Bağlantı Şeması (PR19- 96x96mm)



(PK 26 - DIN6)



* RS-485 uç birimleri EPM-07S ve MPR-53S için standarttır.

Bağlantı şemaları referans olarak verilmiştir. Bağlantı şemalarının son hali için lütfen kullanma kılavuzuna veya www.entec.com.tr'ye bakınız.



Güç ve Enerji Ölçerler

EPR Serisi / ES Serisi



EPR-04S-96



EPR-04S-DIN-CT25

CT-25
Akım Trafoları

EPR-04:Dijital Güç ve Enerji Ölçer

EPR-04, güç ve enerji değerlerini ölçmek için tasarlanmıştır.

EPR-04S: RS-485'li Dijital Güç ve Enerji Ölçer

EPR-04 özelliklerine ek olarak; EPR-04S te RS-485 haberleşme özelliği vardır.



ÜRÜN SEÇİM TABLOSU

| Ürün Kodu | Boyutlar | Cosφ | W Aktif Güç | VAr Reaktif Güç | VA Görünür Güç | S W, SVAr, SVA | kWh Aktif Enerji | kVAh Reaktif Enerji | 2 ayrı Enerji Kaydı | Demand | Dijital Giriş | Enerji Pals Çıkışı | CT-25 (Maksimum 120A) | RS-485 Modbus | 230 VAC | 45-265 VAC/DC | Adet/Koli |
|-------------|----------|------|-------------|-----------------|----------------|----------------|------------------|---------------------|---------------------|--------|---------------|--------------------|-----------------------|---------------|---------|---------------|-----------|
| EPR-04-96 | 96x96 | ● | ● | ● | ● | ● | ● | ● | ● | ● | ● | ● | ○ | | * | ● | 12 |
| EPR-04-DIN | DIN6 | ● | ● | ● | ● | ● | ● | ● | ● | ● | ● | ● | ○ | | ● | | 12 |
| EPR-04S-96 | 96x96 | ● | ● | ● | ● | ● | ● | ● | ● | ● | ● | ● | ○ | ● | * | ● | 12 |
| EPR-04S-DIN | DIN6 | ● | ● | ● | ● | ● | ● | ● | ● | ● | ● | ● | ○ | ● | ● | | 12 |

* CT-25 için bkz. syf. 89

*CT-25 destekleyen modeller ○ Opsiyonel

ÖZELLİKLER

EPR-04, EPR-04S

| KUTU | | BESLEME | |
|--------------------------|---------------------------------------|--------------------------------|---|
| Boyutlar | 96x96mm PR19, DIN6 PK26, 12 Adet/Koli | İşletme Gerilimi | 110VAC/230VAC ±% 10 veya 45-265VAC/DC |
| Koruma Sınıfı | IP40 Ön Panel, IP00 klemensler | İşletme Frekansı | 50/60 Hz |
| Ağırlık | 0,5kg/adet | Güç Tüketimi | <4VA |
| Gösterge | Kırmızı LED;Yükseklik 10mm | GİRİŞ/ÇIKIŞ/AYARLAR | |
| ÖLÇÜM | | Dijital Giriş | 2 Adet |
| Gerilim | | Dijital Giriş Pals Genişliği | 20ms |
| Ölçüm Aralığı | 10-300VAC (L-N),10-500 VAC (L-L) | Dijital Giriş İşletme Gerilimi | 12...48 VAC/DC |
| Trafo Ölçüm Aralığı | 10V-1,2MV (Trafo Oranı: 0,1-4000) | Enerji Pals Çıkışı | NPN Transistor |
| Doğruluk | %1±1 dijit [(%10-%110)xTam skala] | Anahtarlama Akımı | Maksimum 50mA |
| Giriş Empedansı | 1.8 MΩ | Anahtarlama Gerilimi | 5...24 VDC Maksimum 30 VDC |
| Burden (Giriş Yüğü) | <0.5 VA | Pals Süresi | 100ms periyodu 80ms genişliği |
| Akım | | ÇALIŞMA ORTAMI | |
| Nominal Akım | 5,5A | Çalışma Sıcaklığı | -5 / +55°C |
| En Düşük Akım | 50mA | Aşırı Gerilim Kategorisi | III |
| Ölçüm Aralığı | 50mA-5,5A | Kirlilik Derecesi | II |
| Trafo Ölçüm Aralığı | 50mA-10kA (Trafo Oranı 1-2000) | Ortam Nemi | %90 |
| Burden | <1 VA | STANDARTLAR | |
| Aşırı Yük Akımı | 1,2 In | Güvenlik Standartları | EN 61010-1 |
| Güç/Enerji | | EMC Standartları | EN 61000-4-5, EN 61000-4-4, EN 61000-4-2, EN 61000-4-11 |
| Aktif Güç | 0-215 MW | Mekanik Dayanım | EN 60529 |
| Reaktif Güç | 0-215 MVAr | BAĞLANTILAR | |
| Görünür Güç | 0-215 MVA | Montaj | Panoya Önden (PR 19) / Ray Montaj (PK 26) |
| Aktif Enerji | 0-9 999 999,9 MWh | Bağlantı Terminaleri | Soketli Tip Vidalı Terminal |
| Reaktif Enerji | 0-9 999 999,9 MVArh | Bağlantı Tipleri | 3 Faz Nötr (3P4W); 3 Faz Nötrsüz (3P3W); 3 Faz (Aron) |
| Periyot Başına Örnekleme | 64 | | |

Güç ve Enerji Ölçerler

EPR Serisi / ES Serisi

MID
Uyumlu



ES-32L / ES-32LS / ES-80L : Watt-Saat Metre

Kompakt, güvenilir ve kolay kurulum özelliklerine sahip ES serisi, aktif kilowatt saat (kWh) tüketimini doğrudan ölçer. Enerji pals çıkışına da sahiptir.

ES-32LS:

Enerji ölçümlerini Modbus register'larında tutarak RS-485 portu üzerinden haberleşir.

ES-32 serisi, Avrupa ülkelerinde ölçüm standardı olarak kabul edilen MID sertifikasına sahiptir.

MID CE

ÜRÜN SEÇİM TABLOSU

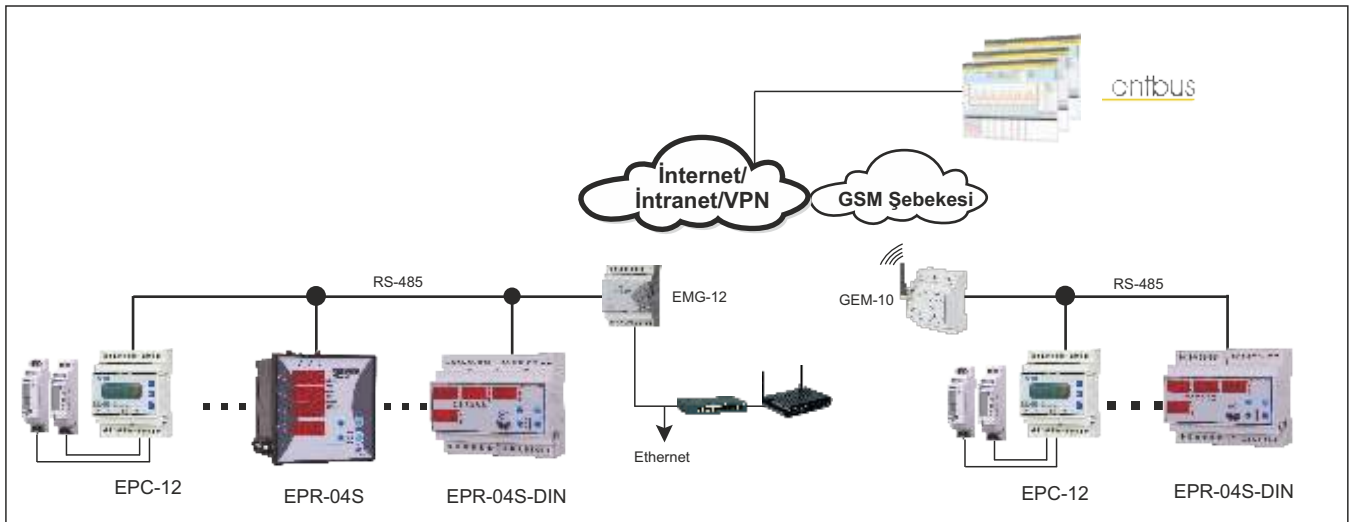
Ürün Kodu

Direkt Akım Ölçümü
CT-80D Akım Trafosu
MID Uyumluluğu
kWh Aktif Enerji
Enerji Pals Çıkışı
RS-485 Haberleşme
Adet/Koli

| Ürün Kodu | Ürün Adı | Direkt Akım Ölçümü | CT-80D Akım Trafosu | MID Uyumluluğu | kWh Aktif Enerji | Enerji Pals Çıkışı | RS-485 Haberleşme | Adet/Koli |
|-----------|-------------------------------|--------------------|----------------------------------|----------------------------------|----------------------------------|----------------------------------|----------------------------------|-----------|
| ES-32L | Dijital Enerji Sayacı 5(32)A | 32A | | <input type="radio"/> | <input checked="" type="radio"/> | <input checked="" type="radio"/> | | 28 |
| ES-32LS | Dijital Enerji Sayacı 5(32)A | 32A | | <input type="radio"/> | <input checked="" type="radio"/> | | <input checked="" type="radio"/> | 28 |
| ES-80L | Dijital Enerji Sayacı 40(80)A | | <input checked="" type="radio"/> | <input checked="" type="radio"/> | <input checked="" type="radio"/> | <input checked="" type="radio"/> | | 10 |

* CT-80D ile ilgili daha fazla bilgi için bkz. syf. 89

Opsiyonel



Güç ve Enerji Ölçerler

EPR Serisi / ES Serisi

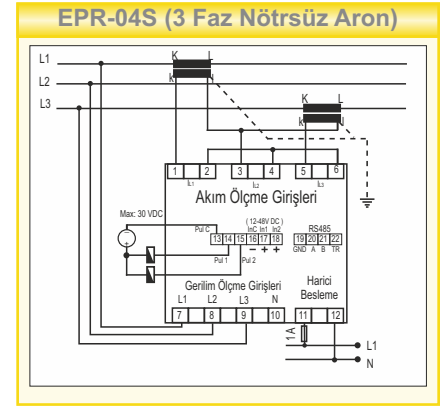
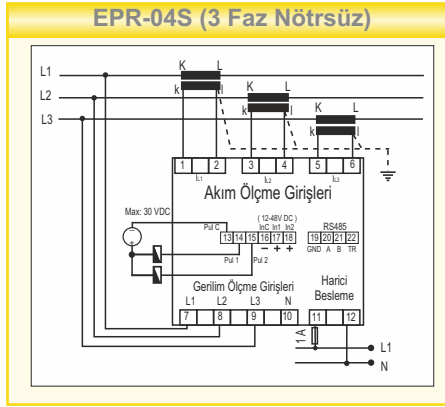
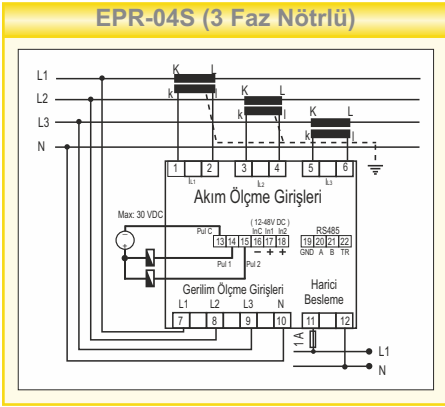
ÖZELLİKLER

| | ES-32LS | ES-32L | ES-80L |
|---------------------------------|----------------------------|--------|-------------------------|
| KUTU | | | |
| Boyutlar | DIN1, 28 Adet/Koli | | |
| Koruma Sınıfı | IP51 | | |
| Ağırlık | 60gr/adet | | 60gr,74gr (CT-80D)/adet |
| Gösterge | 6+1 dijital LCD | | |
| ÖLÇÜM | | | |
| Aktif Enerji Ölçüm Aralığı | 0-999999.9 kWh | | |
| Doğruluk | 1% Sınıf 1 | | |
| Nominal Akım | In=5A | | In=40A |
| Başlatma Akımı (I st) | 0,02A | | 0,08A |
| Minimum Akım (I min) | 0,25A | | 0,8A |
| Geçiş Akımı (I tr) | 0,5A | | 2A |
| En Yüksek Akım (I max) | 32A | | 80A |
| Burden (Giriş Yüğü) | 0,5 VA | | |
| Surge Gerilim Testi | 4kV 1.2/50 ms IEC 1000-4-5 | | |
| Burst Testi | 4kV IEC 61000-4-4 | | |
| BESLEME | | | |
| İşletme Gerilimi | 230 VAC - 20%+15% | | |
| İşletme Frekansı | 50/60 Hz | | |
| Güç Tüketimi | <2VA | | |
| GİRİŞ / ÇIKIŞ AYARLAR | | | |
| Pals Çıkışı | - | | 1000pals/kWh |
| Pals Süresi | - | | Ti=20ms. |
| ÇALIŞMA ORTAMI | | | |
| Çalışma Sıcaklığı | -25 / +55°C | | |
| Aşırı Gerilim Kategorisi | III | | |
| Kirlilik Derecesi | II | | |
| Tipi | Bina içi | | |
| Ortam Nemi | 90% | | |
| STANDARTLAR | | | |
| Standartlar | EN 62052-11, EN 62053-21 | | |
| MID | MID ölçüm sertifikası | | - |
| BAĞLANTILAR | | | |
| Montaj | Ray Montajı DIN EN50022 | | |
| Bağlantı Terminalleri | Vidalı tip | | |
| HABERLEŞME | | | |
| Haberleşme Arayüzü/ Protokol | RS-485 / MODBUS RTU | | - |

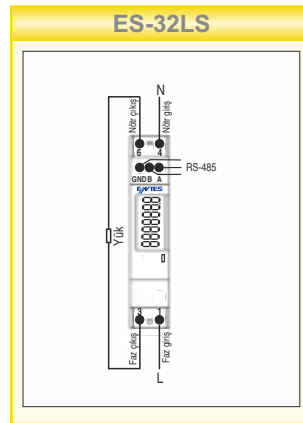
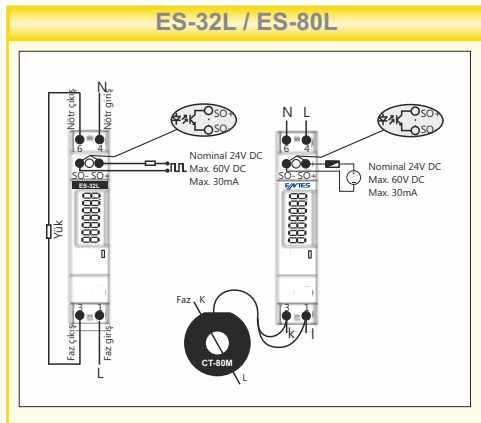
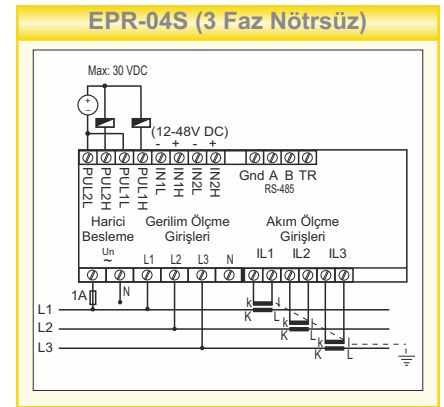
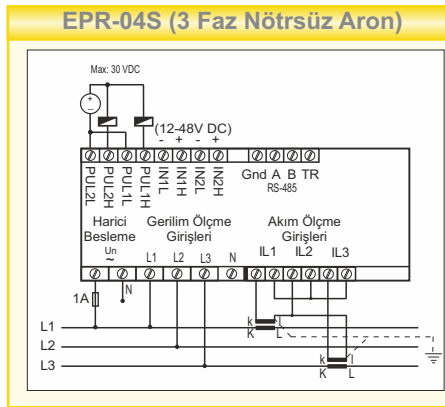
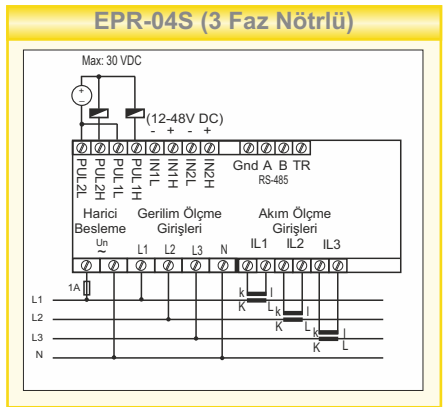
Güç ve Enerji Ölçerler

EPR Serisi / ES Serisi

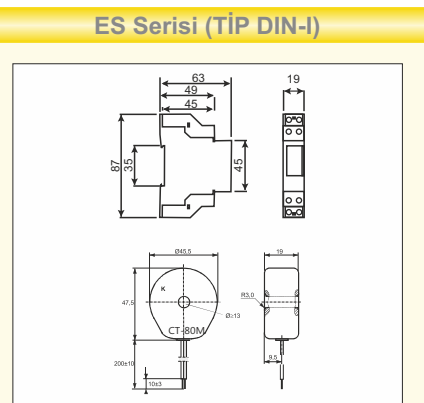
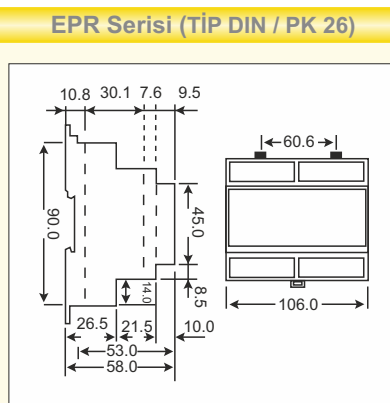
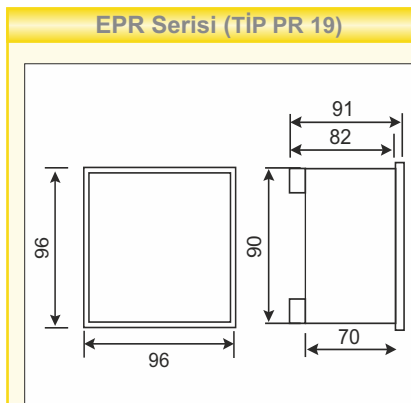
Bağlantı Şemaları (PR19- 96x96mm)



(PK 26 - DIN6)



Boyutlar



Bağlantı şemaları referans olarak verilmiştir. Bağlantı şemalarının son hali için lütfen kullanma kılavuzuna veya www.entec.com.tr'ye bakınız.

TÜRKİYE'DE İLK

Hızlı montaj sağlayan Plug&meter teknolojisi

Plug&meter teknolojisi, 3 fazlı akım trafosu ve analizörleri RJ45 kablosu ile vidalama yapmadan bağlar. Plug&meter teknolojisi, elektrik panolarında hızlı ve kolay montaj yapmayı sağlar.

Plug&meter 'ın Avantajları

Kolay Pano Kurulumu

Tek kablo ile tornavida kullanmadan kolay bağlantı sağlar.

İşçilik Maliyetlerinden Tasarruf

Hızlı montaj özelliği ile akım trafosu montaj süresinden yaklaşık %85 oranında tasarruf sağlar ve işçilik maliyetlerini azaltır.

Bağlantı Hatalarına Son

Akım trafosu bağlantılarında çok sık karşılaşılan K-L uçlarının ters bağlanması riskini ortadan kaldırır.

İş Kazalarını Önler

Plug&meter teknolojisi sayesinde sistem enerji altındayken dahi kaza riski olmadan bağlantı yapmaya imkan verir.

Üç Fazlı Akım Trafosu

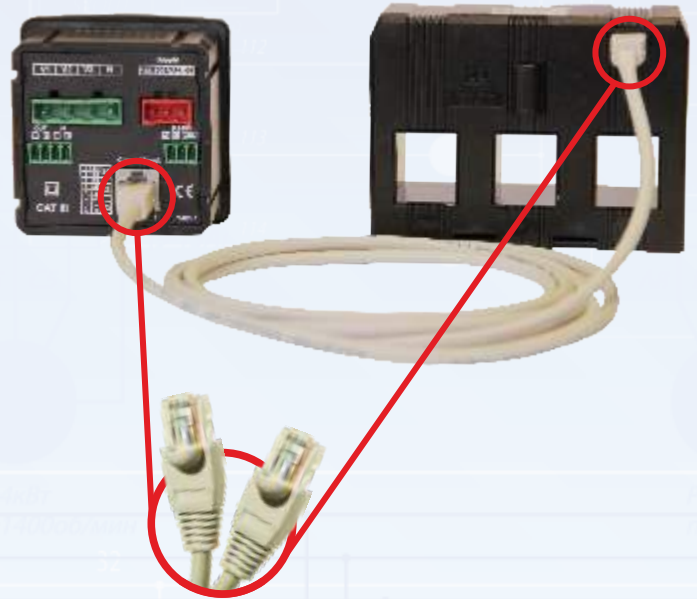
Kompakt şalterlerin bara ölçülerine göre yapılmış tasarım sayesinde bara işçiliğinden tasarruf sağlar.

Kullanıcı Hatalarını Engeller

Klasik akım trafolarında sekonder uçlarının açık bırakılmasından dolayı oluşan arızaları engeller.



3 fazlı Plug&meter akım trafosu



Plug&meter ile Uyumlu Yeni Nesil Şebeke Analizörleri



MPR-2-PM
Ray Montaj



MPR-3-PM
72x72 mm



MPR-4-PM
96x96 mm



Ölçme

ENTES Ölçme grubu ürünleri, elektriksel parametreleri ölçerek enerjinin verimli kullanılması için gerekli analizlerin oluşturulmasını sağlamaktadır.

Bu ürün grubunda yer alan Multimetreler, Ampermetreler, Voltmetreler, Cosj Metre, Frekansmetre, Transdüserler ve DC Ampermetre / Voltmetre geniş ölçüm aralığına sahip ve farklı tip uygulamaları da destekleyen çözümler sunmaktadır.

Ölçme grubu cihazlarında tercihe göre seçilebilen haberleşme özelliği sayesinde ölçülen tüm veriler tek bir merkezden izlenebilmektedir.

Multimetreler

- EPM-04 Serisi
- EPM-06 Serisi
- EVM-05 Serisi

Ampermetreler

- EPM-4 Serisi
- EPM-R4 Serisi

Voltmetreler

- EVM Serisi

Cosj Metre

- ECR-3 Serisi

Frekansmetre

- EFC-3 Serisi

Transdüserler

- TA Serisi
- TV Serisi

DC Ampermetre

- DCA Serisi

DC Voltmetre

- DCV Serisi

Multimetreler

EPM-04 / EPM-06 / EVM-05



EPM-04h



EPM-06 DIN

- Şifre güvenliği
- Çalışma saati (sıfırlanabilir) ve toplam çalışma saati (sıfırlanamaz) (EPM-04h için).

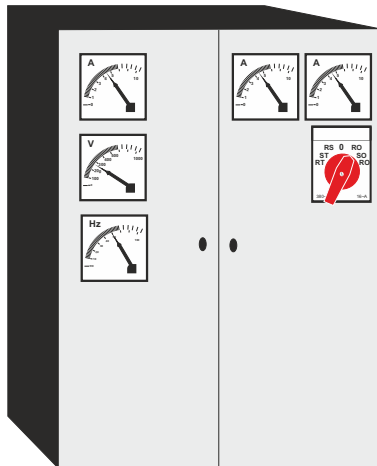
* EPM-04h jeneratör uygulamaları içindir.



ÜRÜN SEÇİM TABLOSU

| Ürün Kodu | 3 ~ Gerilim | 3 ~ Akım | Cosφ | Frekans(Hz) | I nötr | Demand | Maks. Değerler | Min. Değerler | Çıkış Kontaktları | Düşük / Aşırı Gerilim Koruma | Düşük / Aşırı Akım Koruma | Düşük / Aşırı Frekans Koruma | Faz Sırası Koruma | RS-485 Haberleşme Arayüzü | X1, X15 Akım Tr. | CT:25 (120A) Akım Tr. | Çalışma Saati (sıfırlanabilir) | Toplam çalışma saati (sıfırlanamaz) | Pano Tipi | Ray Tipi | Adet / Koli |
|----------------------|-------------|----------|------|-------------|--------|--------|----------------|---------------|-------------------|------------------------------|---------------------------|------------------------------|-------------------|---------------------------|------------------|-----------------------|--------------------------------|-------------------------------------|-----------|----------|-------------|
| Panoya Montaj | | | | | | | | | | | | | | | | | | | | | |
| EPM-04-96 | ● | ● | | ● | ● | ● | ● | ● | | | | | | | ● | ○ | | | ● | | 12 |
| EPM-04h-96 | ● | ● | | ● | ● | ● | ● | ● | | | | | | | ● | ○ | ● | ● | ● | | 12 |
| EPM-04C-96 | ● | ● | | ● | ● | ● | ● | ● | ● | ● | ● | ● | ● | | ● | ○ | | | ● | | 12 |
| EPM-04CS-96 | ● | ● | | ● | ● | ● | ● | ● | ● | ● | ● | ● | ● | ● | ● | ○ | | | ● | | 12 |
| EPM-06-96 | ● | ● | ● | ● | ● | ● | ● | ● | | | | | | | ● | | | | ● | | 12 |
| EPM-06C-96 | ● | ● | ● | ● | ● | ● | ● | ● | ● | ● | ● | ● | ● | | ● | | | | ● | | 12 |
| EPM-06CS-96 | ● | ● | ● | ● | ● | ● | ● | ● | ● | ● | ● | ● | ● | ● | ● | | | | ● | | 12 |
| EVM-05C-96 | ● | | | ● | | | ● | ● | ● | ● | ● | ● | ● | | | | | | ● | | 12 |
| Raya Montaj | | | | | | | | | | | | | | | | | | | | | |
| EPM-04-DIN | ● | ● | | ● | ● | ● | ● | ● | | | | | | | ● | | | | | ● | 12 |
| EPM-04C-DIN | ● | ● | | ● | ● | ● | ● | ● | ● | ● | ● | ● | ● | | ● | ○ | | | | ● | 12 |
| EPM-04CS-DIN | ● | ● | | ● | ● | ● | ● | ● | ● | ● | ● | ● | ● | ● | ● | | | | | ● | 12 |
| EPM-06-DIN | ● | ● | ● | ● | ● | ● | ● | ● | | | | | | | ● | | | | | ● | 12 |
| EPM-06C-DIN | ● | ● | ● | ● | ● | ● | ● | ● | ● | ● | ● | ● | ● | | ● | ○ | | | | ● | 12 |
| EPM-06CS-DIN | ● | ● | ● | ● | ● | ● | ● | ● | ● | ● | ● | ● | ● | ● | ● | ○ | | | | ● | 12 |
| EVM-05C-DIN | ● | | | ● | | | ● | ● | ● | ● | ● | ● | ● | | | | | | | ● | 12 |

○ Opsiyonel



Birden fazla analog ölçü aleti kullanılarak yapılan ölçümler tek bir multimetre ile yapılabilmektedir.

Multimetreler

EPM-04 / EPM-06 / EVM-05

ÖLÇÜLEN PARAMETRELER

| | | |
|-------------------------------------|------------------|-----------------------|
| Faz - Nötr Gerilimleri (V_{LN}) | Faz Akımları (I) | |
| Faz - Faz Gerilimleri (V_{LL}) | Maksimum Demand | |
| Frekans (Hz) | Nötr Akım | Maks. / Min. Değerler |

EPM-04 / 04C / 04CS

+

Cos ϕ

EPM-06 / 06C / 06CS

△ EPM-04h ayrıca iki adet saat ölçer içerir.

Ölçme

230

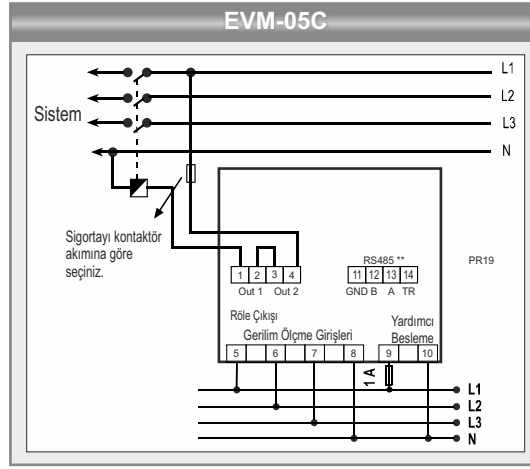
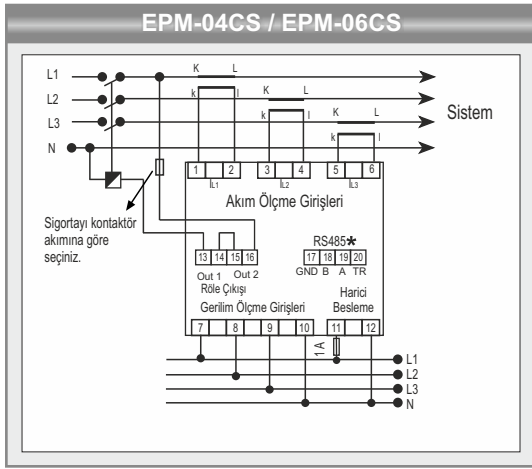
ÖZELLİKLER

| | EPM-04 | EPM-04h | EPM-04C | EPM-04CS | EPM-06 | EPM-06C | EPM-06CS | EVM-05C |
|--------------------------|---|---------|------------------|----------|--------|---------|------------------|------------------|
| KUTU | | | | | | | | |
| Boyutlar | 96X96mm PR19, DIN6 PK26, 12 adet / Koli | | | | | | | |
| Koruma Sınıfı | IP40 Ön Panel, IP00 Klemensler | | | | | | | |
| Ağırlık | 0,56kg/adet (PR19) / 0,52kg/adet (PK26) | | | | | | | 0,45kg/adet;koli |
| Gösterge | Kırmızı LED;Yükseklik 10mm(PR19) / 9,2mm(PK26) | | | | | | | |
| ÖLÇÜM | | | | | | | | |
| Gerilim | | | | | | | | |
| Ölçüm Aralığı | 10-300V AC (L-N),10-500VAC (L-L) | | | | | | | |
| Trafo Ölçüm Aralığı | 10V-1.2MV | | | | | | | |
| Doğruluk | %1±1 dijital | | | | | | | |
| Giriş Empedansı | 1,8 M Ω | | | | | | | |
| Akım | | | | | | | | |
| Nominal Akım | 5,5 A | | | | | | | |
| Ölçüm Aralığı | 50mA-5,5A Doğruluk: %1 ±1 digit | | | | | | | |
| Trafo Ölçüm Aralığı | 50mA-10kA | | | | | | | |
| Burden(Giriş Yüğü) | <0,5 VA | | | | | | | |
| Aşırı Yük Akımı | 1,2 In | | | | | | | |
| Demand/Demand Zamanı | 1-60 dk programlanabilir | | | | | | | |
| Frekans | 45-65 Hz | | | | | | | |
| Periyod Başına Örnekleme | 64 | | | | | | | |
| BESLEME | | | | | | | | |
| İşletme Gerilimi | 110VAC/230VAC, ±%10 veya 45-265VAC/DC | | | | | | | |
| İşletme Frekansı | 45-65Hz | | | | | | | |
| Güç Tüketimi | <4 VA | | | | | | | |
| GİRİŞ / ÇIKIŞ | | | | | | | | |
| Gecikme Zamanı | Hataya geçme ve hatadan dönme gecikmesi olarak 0-999,9 sn | | | | | | | |
| Kontakt Çıkışı | - | | 2NO, 5A / 1250VA | | - | | 2NO, 5A / 1250VA | |
| ÇALIŞMA ORTAMI | | | | | | | | |
| Çalışma Sıcaklığı | -5 / +50°C | | | | | | | |
| Aşırı Gerilim Kategorisi | III | | | | | | | |
| Kirlilik Derecesi | II | | | | | | | |
| Ortam nemi | %90 | | | | | | | |
| STANDARTLAR | | | | | | | | |
| Güvenlik Standartları | EN 61010-1 | | | | | | | |
| EMC Standartları | EN 61000-6-2, EN 61000-6-4 | | | | | | | |
| Mekanik Dayanım | EN 60529 | | | | | | | |
| BAĞLANTILAR | | | | | | | | |
| Montaj | Panoya önden(PR19), Ray montaj(PK26) | | | | | | | |
| Bağlantı Terminaleri | Soketli tip vidalı terminal (PR19), Vidalı terminal(PK26) | | | | | | | |
| Bağlantı Tipleri | 3 Faz Nötr (3P4W) ve 3 Faz Nörsüz (3P3W) | | | | | | | |

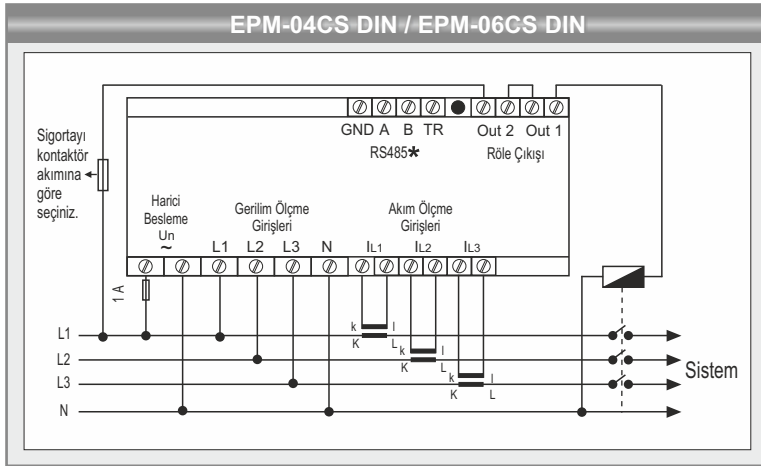
Multimetreler

EPM-04 / EPM-06 / EVM-05

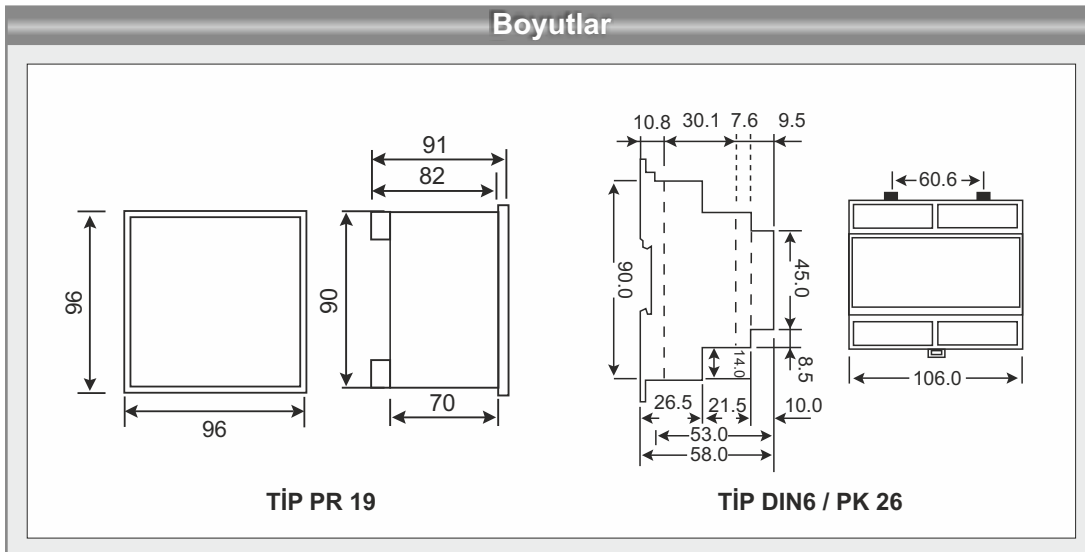
Bağlantı Şeması (PR19- 96x96mm)



Bağlantı Şeması (PK26-DIN6)



Boyutlar



Bağlantı şemaları referans olarak verilmiştir. Bağlantı şemalarının son hali için lütfen kullanma kılavuzuna veya www.entec.com.tr'ye bakınız.

Ampermetreler

EPM-4 Serisi / EPM-R Serisi



EPM-4P-96 (SLIM)

- True RMS Ölçme
- Ayarlanabilir Akım Trafosu Primer Değeri (EPM34/14 için 1...1000/5A, 1...5000/1A)
- Çift İzolasyon (□), Ölçme Kategorisi III
- Panoya önden veya raya montaj
- Çalışma Sıcaklığı: -5°C, +50°C, EPM-14/34 için -5°C, +70°C

UL US KEMA CE



EPM-R4C



EPM-34



CT-25

CT-25, düşük akımlı sistemlerde ölçüm maliyetini düşürmek için benzersiz bir çözümdür.

* CT-25 için bkz. Syf. 89

ÜRÜN SEÇİM TABLOSU

Ürün Kodu

| Ürün Kodu | | 3 ~ Akım | 1 ~ Akım | CT-25 (210A) | Çift Demand* | X/1 CT | X/5 CT | Demand | Çıkış Kontaklı | Pano Tipi | Ray Tipi | Sabit Akım Klemensi | 24-250V AC/DC | Adet / Koli |
|--------------|--|----------|----------|--------------|--------------|--------|--------|--------|----------------|-----------|----------|---------------------|---------------|-------------|
| EPM-4A-72 | Direkt Ampermetre CT-25 ile (210A) (CT-25 dahil) | ● | ● | | | | ● | ● | | ● | | | | 16 |
| EPM-4A-96 | Direkt Ampermetre CT-25 ile (210A) (CT-25 dahil) | | ● | ● | | | ● | ● | | ● | | | | 12 |
| EPM-4C-48 | Ampermetre (Kontak Çıkışlı) (CT-25 dahil değildir) | | ● | ● | | | ● | ● | ● | ● | | | | 20 |
| EPM-4C-72 | Ampermetre (Kontak Çıkışlı) (CT-25 dahil değildir) | | ● | ● | | | ● | ● | ● | ● | | | | 16 |
| EPM-4C-96 | Ampermetre (Kontak Çıkışlı) (CT-25 dahil değildir) | | ● | ● | | | ● | ● | ● | ● | | | | 12 |
| EPM-4C-OG-96 | Ampermetre Kontak Çıkışlı (OG uygulaması için) | | ● | | | | ● | ● | ● | ● | | ● | | 12 |
| EPM-4D-48 | Ampermetre | | ● | | | | ● | ● | | ● | | | | 20 |
| EPM-4D-72 | Ampermetre | | ● | | | | ● | ● | | ● | | | | 16 |
| EPM-4D-96 | Ampermetre | | ● | | | | ● | ● | | ● | | | | 12 |
| EPM-4P-96 | Ampermetre (CT-25 dahil değildir) | | ● | ● | | | ● | ● | ● | ● | | | | 12 |
| EPM-R4C | Ampermetre Kontak Çıkışlı (Ray Montajlı) | | ● | | | | ● | ● | ● | | ● | ● | | 16 |
| EPM-R4C-CT25 | (CT-25 dahil değildir) | | ● | ● | | | ● | ● | ● | | ● | ● | | 16 |
| EPM-14-96 | Ampermetre | | ● | | ● | ● | ● | | | ● | | ● | ● | 12 |
| EPM-34-96 | Ampermetre | ● | | | ● | ● | ● | | | ● | | ● | ● | 12 |

AKIM TRAFOSU (ENTES Ölçü Aletleri için)

CT-25

Çevrim Oranı: 1/2500, İç Çap : 15.5 mm, Dış Çap : 43 mm

72

Ölçme

230

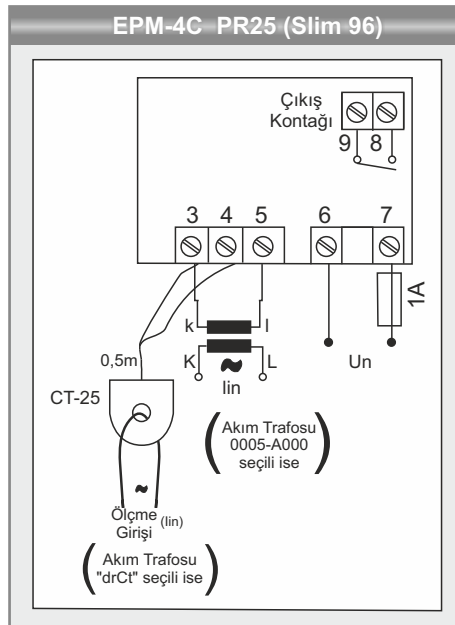
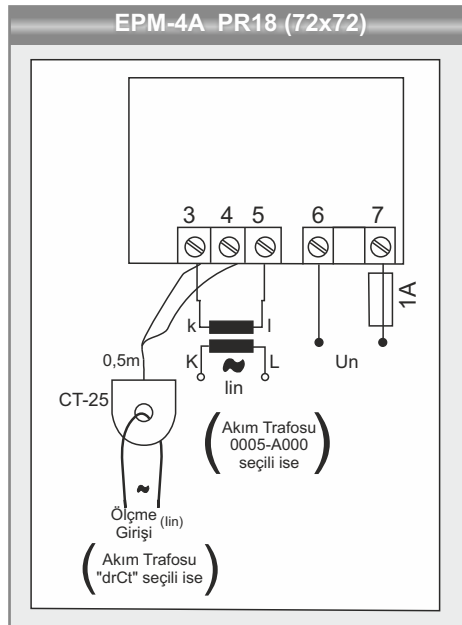
Ampermetreler

EPM / EPM-R Serisi

ÖZELLİKLER

| | EPM-4D | EPM-4C | EPM-4P | EPM-34 | EPM-14 | EPM-4A | EPM-R4C |
|--|--|--------------------------------|---------------------------|---|--------|--|------------------|
| KUTU | | | | | | | |
| Boyutlar | 72x72mm PR18; Slim96 PR25, 48x96mm PR20 | | Slim96 PR25, 48x96mm PR20 | 96x96mm PR19 | | 72x72mm PR18; Slim96 PR25 | DIN3 TİP PK20 |
| Koruma Sınıfı | IP40 (Ön Panel) | | | | | | |
| Ağırlık | 0,31kg/ad. (PR18), 0,28kg/ad. (PR20), 0,35kg/ad. (PR25) | | | 0,34kg/adet | | 0,31kg/ad.(PR18) 0,35kg/ad.(PR25) | 0,25kg/adet |
| Gösterge | Kırmızı LED; Dijit Yüksekliği;14,2mm (PR18); 20mm (PR25 ve PR20) | | | Kırmızı LED;12mm | | Kırmızı LED;14,2mm (PR18);20mm(PR25 ve PR20) | Kırmızı LED;10mm |
| ÖLÇÜM | | | | | | | |
| Akım | | | | | | | |
| Doğruluk | | %1±1dijit | | %0,5±1dijit | | %1±1dijit | |
| Ölçüm Aralığı | 50mA-5,5A | 50mA-5,5A (CT25 ile 70mA-210A) | | 5mA...5.5A (X5 CT ile) 5mA...1.1A (X1 CT ile) | | 50mA-5,5A (Ct25 ile 70mA-210A) | 50mA-5,5A |
| Trafolu Ölçüm Aralığı Burden (Giriş Yüğü) | | 50mA...10kA | | 5mA...5500A | | 50mA...10kA | |
| Gecikme Süresi | - | 0-999,9 saniye | | | | | 0-999,9 saniye |
| Aşırı Akım Dayanımı | 10 x In = 50A (1 sn); 2 x In = 10A (Sürekli) | | | | | | |
| Periyot Başına Örnekleme | 64 | | | | | | |
| Demand/Demand Zamanı | | 1-60 dk | | 1-60 dk./1-60 sn. | | | 1-60 dk |
| BESLEME | | | | | | | |
| İşletme Gerilimi | 110/230V AC±10% | | | 24-250VAC/DC | | 110/230VAC±10% | |
| Güç Tüketimi | <4VA | | | | | | |
| İşletme Frekansı | 45-65Hz | | | | | | |
| ÇIKIŞ / AYARLAR | | | | | | | |
| Kontak Çıkışı | - | 1NO,5A / 1250VA | | - | | | 1NO,5A / 1250VA |
| STANDARTLAR | | | | | | | |
| Güvenlik Standartları | EN 61010-1 | | | | | | |
| EMC Standartları | EN 61000-4-2, EN 61000-6-4 | | | | | | |
| Mekanik Dayanım | EN 60529 | | | | | | |
| ÇALIŞMA ORTAMI | | | | | | | |
| Çalışma Sıcaklığı | -5 / +50°C | | | -5 / +70°C | | -5 / +50°C | |
| Aşırı Gerilim Kategorisi | III | | | | | | |
| BAĞLANTILAR | | | | | | | |
| Montaj | | | | Ön panel montaj | | | Ray Montaj |
| Bağlantı Terminaleri | PR18,PR19 Soketli vidalı ; PK20 vidalı | | | | | | |
| Bağlantı Tipleri | | Tek Faz 2 Telli | | 3 Faz, 3 Telli | | Tek Faz 2 Telli | |

Bağlantı Şeması

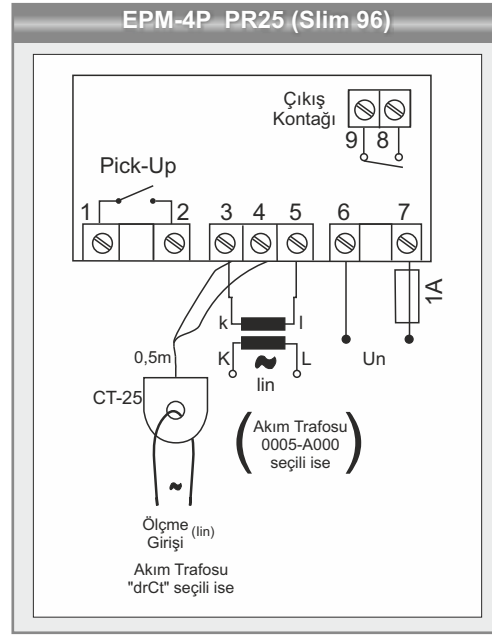
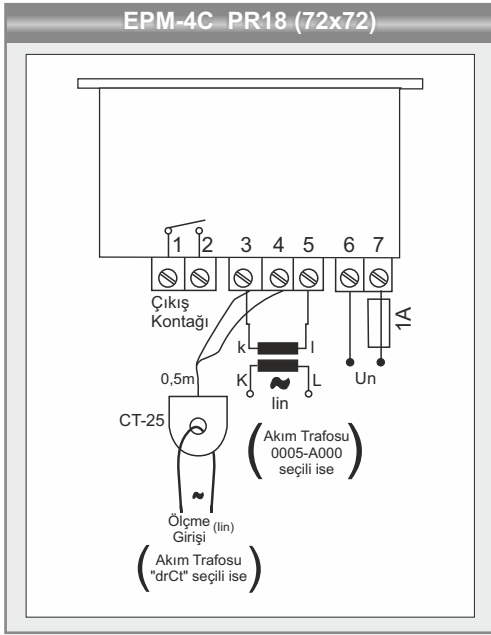


NOT: Akım trafosu ayar menüsündeki seçenekler; X5 Akım trafosu için 5-10000 A primer akım, CT-25 Akım trafosu için "drCt" direkt ölçüm.

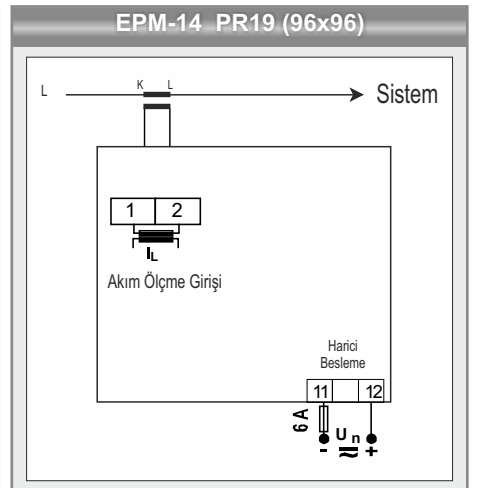
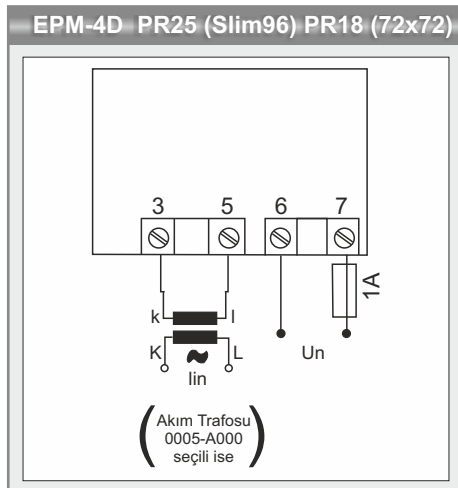
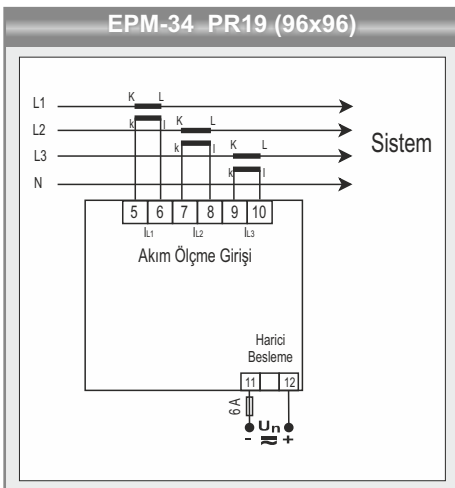
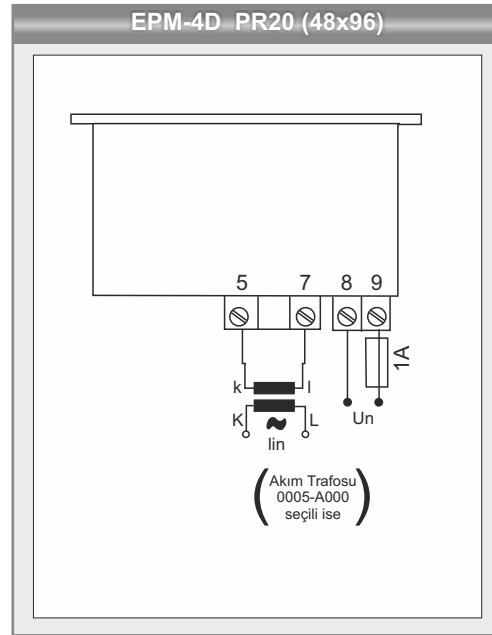
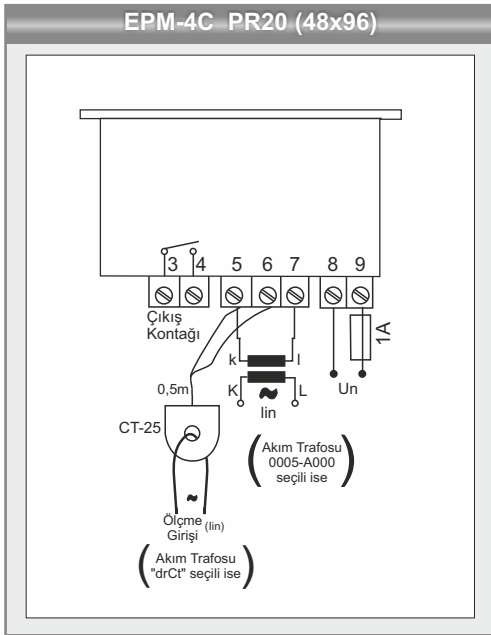
Ampermetreler

EPM / EPM-R Serisi

Bağlantı Şeması



NOT: Akım trafosu ayar menüsündeki seçenekler; **X5** Akım trafosu için 5-10000 A primer akım, **CT-25** Akım trafosu için "drCt" direkt ölçüm.



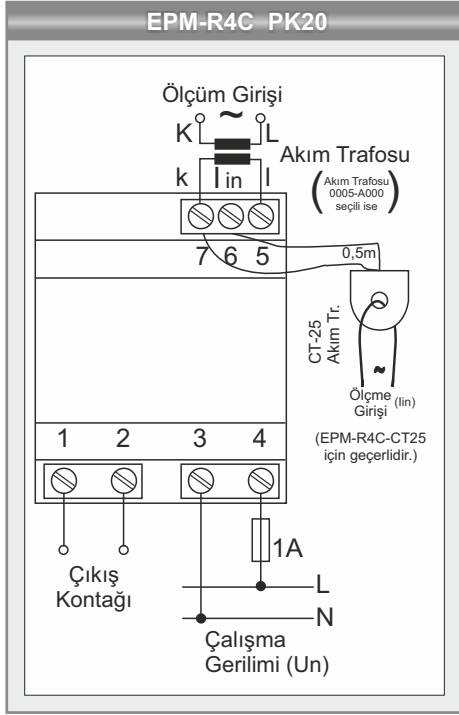
Ölçme

230

Ampermetreler

EPM / EPM-R Serisi

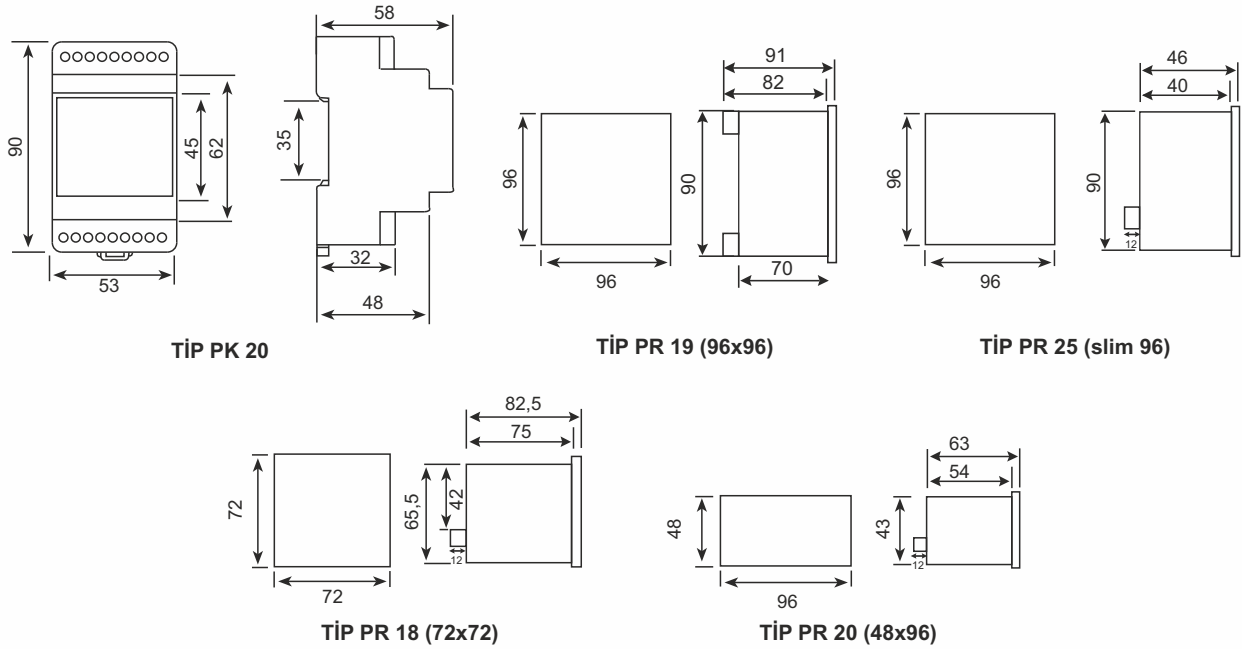
Bağlantı Şeması



Ölçme

230

Boyutlar



Bağlantı şemaları referans olarak verilmiştir. Bağlantı şemalarının son hali için lütfen kullanma kılavuzuna veya www.entec.com.tr'ye bakınız.

Voltmetreler

EVM Serisi



EVM-35




EVM-3S-48

(Ekran üzerinden fazlar arası geçiş yapılabilir.
VLL ve VLN parametreleri)



EVM-R3C

- 24 ~ 250 VAC/DC (EVM-35/15 için)
- Trafolu ölçme aralığı 1-40 kV (EVM-35/15 için)
- 0,5 ölçüm sınıfı (EVM-35/15 için)
- IP54 (EVM-35/15 için)
- True RMS ölçüm
- Çift izolasyon (),
- Ölçme kategorisi III
- Çalışma sıcaklığı : -5°C / +50°C,
-5°C,+70°C (EVM-15/35)



Ölçme

230

ÜRÜN SEÇİM TABLOSU

Ürün Kodu

| Seçilebilir 3-Faz | 3 ~ Gerilim | 1 ~Gerilim | Max. Değer | Min. Değer | Çıkış Kontaklı | 24 - 250V AC/DC | Ön panel montaj | Adet / Koli |
|-------------------|-------------|------------|------------|------------|----------------|-----------------|-----------------|-------------|
| EVM-3-48 | | ● | ● | ● | | | ● | 20 |
| EVM-3-72 | | ● | ● | ● | | | ● | 16 |
| EVM-3-96 | | ● | ● | ● | | | ● | 12 |
| EVM-3C-48 | | ● | ● | ● | ● | | ● | 20 |
| EVM-3C-72 | | ● | ● | ● | ● | | ● | 16 |
| EVM-3C-96 | | ● | ● | ● | ● | | ● | 12 |
| EVM-3S-48 | ● | | | | | | ● | 20 |
| EVM-3S-72 | ● | | | | | | ● | 16 |
| EVM-3S-96 | ● | | | | | | ● | 12 |
| EVM-15-96 | | ● | | | | ● | ● | 8 |
| EVM-35-96 | ● | | | | | ● | ● | 12 |

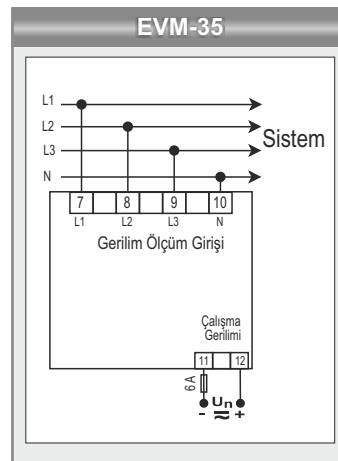
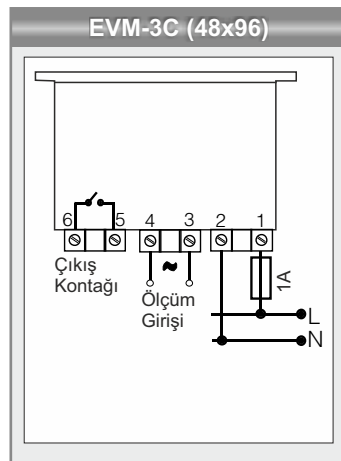
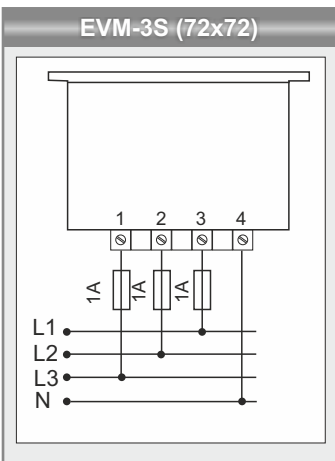
Voltmetreler

EVM Serisi

ÖZELLİKLER

| | EVM-3 | EVM-3C | EVM-3S | EVM-15 | EVM-35 |
|--------------------------|---|---------------|----------------------------------|-----------------|--------------------------------|
| KUTU | | | | | |
| Boyutlar | 72x72mm PR18; Slim96 PR25, 48x96mm PR20 | | | 96x96mm PR19 | |
| Koruma Sınıfı | IP40 (Ön paneller) | | | | |
| Ağırlık | 0,28kg/ad. (PR18), 0,30kg/ad. (PR25), 0,25kg/ad. (PR20) | | | 0,30 kg/adet | 0,34kg/adet |
| ÖLÇÜM | | | | | |
| Gerilim | | | | | |
| Ölçüm Aralığı | 10-600VAC | | 10-300VAC(L-N) 10-500VAC(L-L) | 1-300VAC | 1-300VAC(L-N) 2-500VAC(L-L) |
| Doğruluk | %1±1dijit | | | %0,5±1dijit | |
| Burden(Giriş Yüğü) | <1VA | | | | |
| Periyot Başına Örnekleme | 64 | | | | |
| BESLEME | | | | | |
| İşletme Gerilimi | 110VAC/230V AC±%10 | | | 24-250VAC/DC | |
| Güç Tüketimi | <4VA | | | | |
| İşletme Frekansı | 45-65Hz | | | | |
| ÇIKIŞ | | | | | |
| Gecikme Zamanı | - | 0-99,9 saniye | - | - | - |
| Kontak Çıkışı | - | 1NO,5A 1250VA | - | - | - |
| STANDARTLAR | | | | | |
| Güvenlik Standartları | EN 61010 | | | | |
| EMC Standartları | EN 61000 | | | | |
| Mekanik Dayanım | EN 60529 | | | | |
| ÇALIŞMA ORTAMI | | | | | |
| Çalışma Sıcaklığı | -5 / +50°C | | | -5 / +70°C | |
| Aşırı Gerilim Kategorisi | III | | | | |
| BAĞLANTILAR | | | | | |
| Montaj | Ön panel montaj | | | | |
| Bağlantı Terminalleri | Soketli vidalı | | | | |
| Bağlantı Tipleri | Tek Faz 2 Telli | | 3 Faz, 4 Telli Yıldız | Tek Faz 2 Telli | 3 Faz, 4 Telli Yıldız |

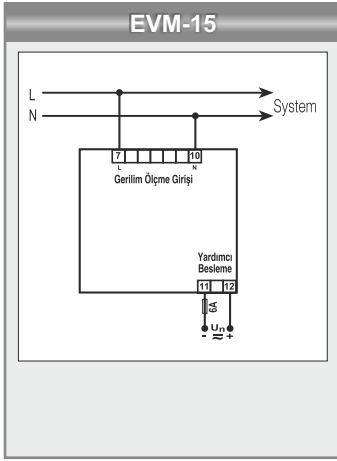
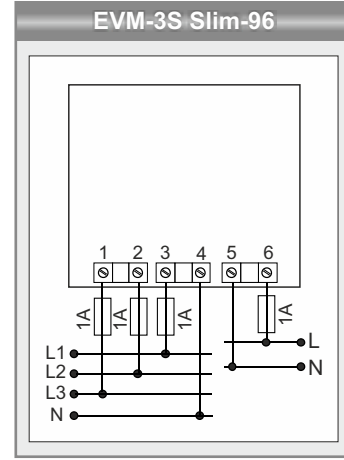
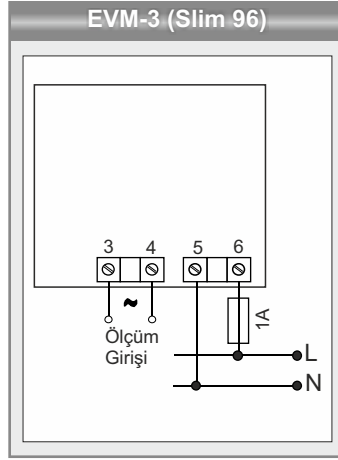
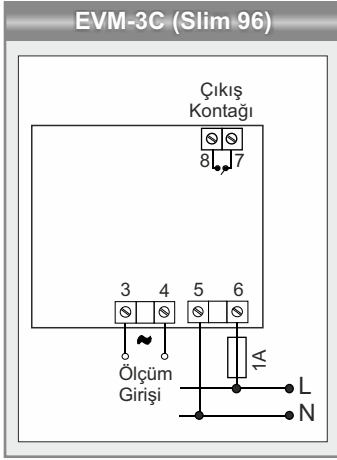
Bağlantı Şeması



Voltmetreler

EVM Serisi

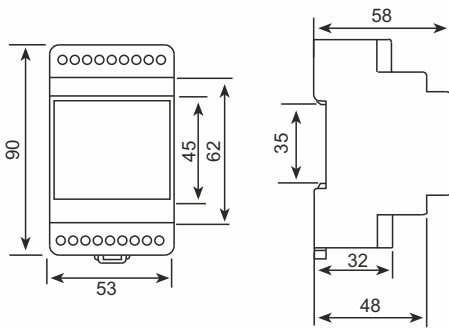
Bağlantı Şeması



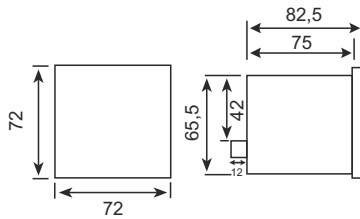
Ölçme

1230

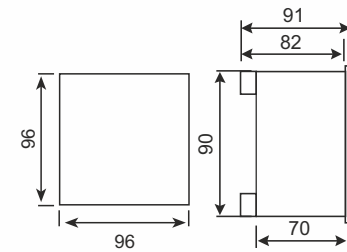
Boyutlar



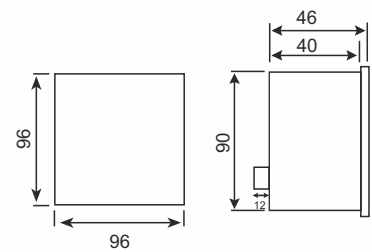
TİP PK 20



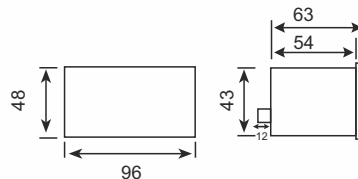
TİP PR 18 (72x72)



TİP PR 19 (96x96)



TİP PR 25 (slim 96)



TİP PR 20 (48x96)

* Bağlantı şemaları referans olarak verilmiştir. Bağlantı şemalarının son hali için lütfen kullanma kılavuzuna veya www.entec.com.tr'ye bakınız.

Frekansmetre / Cosj metre

EFC / ECR Serisi



ECR-3-72

EFC-3-72

ECR-3

Cos ϕ metre şebekeden çekilen enerjinin Cos ϕ 'sini ölçer. Ayrıca işletme yükünün indüktif veya kapasitif olduğunu da gösterir.

EFC-3

Frekansmetre endüstri tesislerinde işletme geriliminin frekansını hassasiyetle ölçer.

- Çift izolasyon (\square)
- Ölçme kategorisi III
- IP40 (Ön Panel)

CE

ÜRÜN SEÇİM TABLOSU

Ürün Kodu

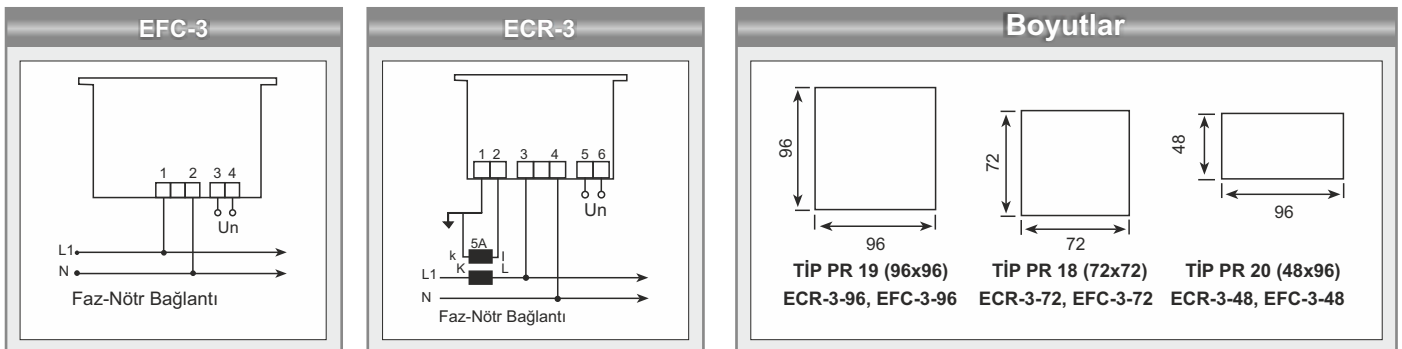
Adet / Koli

| | | |
|----------|----------------------------------|----|
| ECR-3-48 | Cosj metre (0 - 1,00 ind., kap.) | 20 |
| ECR-3-72 | Cosj metre (0 - 1,00 ind., kap.) | 16 |
| ECR-3-96 | Cosj metre (0 - 1,00 ind., kap.) | 12 |
| EFC-3-48 | Frekansmetre (20-400 Hz.) | 20 |
| EFC-3-72 | Frekansmetre (20-400 Hz.) | 16 |
| EFC-3-96 | Frekansmetre (20-400 Hz.) | 12 |

ÖZELLİKLER

| | Frekansmetre | Cosj metre |
|--------------------------|--|-------------------------------|
| | EFC-3 | ECR-3 |
| KUTU | | |
| Boyutlar | 72X72mm(PR18), 96X96mm (PR19), 48X96mm (PR20) | |
| Koruma Sınıfı | IP40 (Ön Panel) IP00 (Klemensler) | |
| Ağırlık | 0,3kg/adet(PR18); 0,3kg/adet (PR20), 0,3kg/adet (PR19) | |
| Gösterge | Kırmızı LED;Yükseklik 14,2mm | |
| ÖLÇÜM | | |
| Gerilim Girişi | 30 - 300VAC (L-N) | 50 - 300VAC (L-N) |
| Ölçüm Aralığı | 20-400 Hz | 0,00-1,00(İndüktif-Kapasitif) |
| Doğruluk | %1±1 dijital | %2±1 dijital |
| Ölçüm Akımı | | 100mA-5,5A |
| Akım Trafosu Tipi | | X/5A |
| BESLEME | | |
| İşletme Gerilimi | 110VAC ,230VAC±10% | |
| İşletme Frekansı | 45-65Hz | 50/60Hz |
| ÇALIŞMA ORTAMI | | |
| Çalışma Sıcaklığı | -5 / +50°C | |
| Aşırı Gerilim Kategorisi | III | |
| BAĞLANTILAR | | |
| Montaj | Ön panel montaj | |
| Bağlantı Terminalleri | Soketli vidalı | |
| Bağlantı Tipleri | Tek Faz 2 Telli | |

Bağlantı Şeması



Bağlantı şemaları referans olarak verilmiştir. Bağlantı şemalarının son hali için lütfen kullanma kılavuzuna veya www.entec.com.tr'ye bakınız.

Akım Transdüserleri

TA Serisi



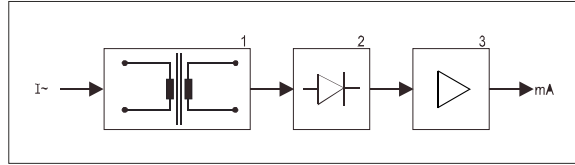
TA-112

Transdüserler, girişlerine gelen elektriksel sinyalleri analog sinyallere dönüştürür. Otomasyon sistemlerinde kullanılırlar.

TA-111, TA-112 akım transdüserleri girişten beslemelidir. Ayrıca besleme gerilimi uygulanmaz.

Çıkış sinyali 0-20mA'dir. TA-111, TA-112 akım transdüserlerinin giriş devresinde kullanılan transformatör, giriş sinyali ile çıkış sinyali arasında galvanik izolasyon sağlar.

CE



ÜRÜN SEÇİM TABLOSU

Ürün Kodu

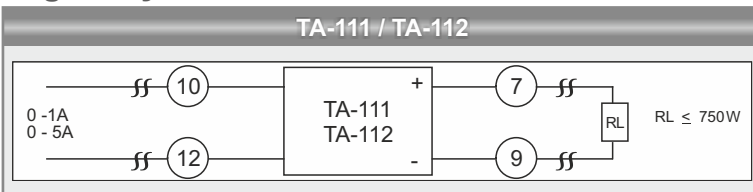
Adet / Koli

| Ürün Kodu | Giriş | Çıkış | Ürün Adı | Adet / Koli |
|-----------|---------|-----------|------------------|-------------|
| TA-111 | 0-1A AC | 0-20mA DC | Akım Transdüseri | 16 |
| TA-112 | 0-5A AC | 0-20mA DC | Akım Transdüseri | 16 |

ÖZELLİKLER

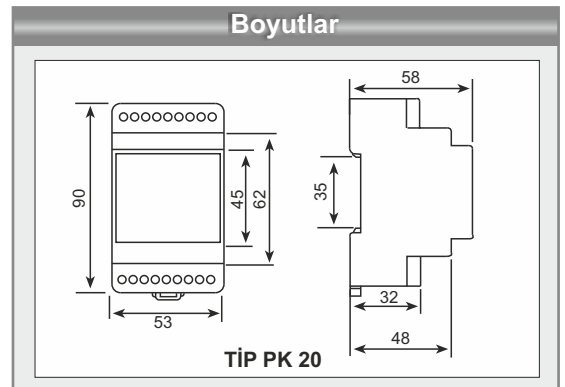
| | TA-111 | TA-112 |
|------------------------|-----------------------------------|-----------------------------------|
| KUTU | | |
| Boyutlar | DIN III Tip PK 20 | |
| Koruma Sınıfı | Çift izolasyon IP40 ön panel | |
| Ağırlık | 0,3 kg/adet | |
| ÖLÇÜM | | |
| Akım | 0-1A | 0-5A |
| Aşırı Yük Kapasitesi | 1,5xIn (sürekli) 20xIn(1sn) In=1A | 1,5xIn (sürekli) 20xIn(1sn) In=5A |
| Güç Tüketimi | <3VA | |
| Çıkış Sinyali | 0-20mA DC | |
| Doğrusal Çıkış Aralığı | (0,05...1,1)xIn | |
| Yük | 0-750 ohm | |
| Doğruluk | <%0,5 (Tam skala) | |
| Çıkış Tepki Süresi | <300 ms | |
| Frekans | 50 Hz | |
| ÇALIŞMA ORTAMI | | |
| Çalışma Sıcaklığı | -5 / +50°C | |
| Ortam Nemi | <%75 | |
| BAĞLANTILAR | | |
| Montaj | Ray Montaj | |
| Bağlantı Terminalleri | Vidalı | |

Bağlantı Şeması



Bağlantı şemaları referans olarak verilmiştir. Bağlantı şemalarının son hali için lütfen kullanma kılavuzuna veya www.entec.com.tr'ye bakınız.

Boyutlar



TİP PK 20

Gerilim Transdüserleri

TV Serisi



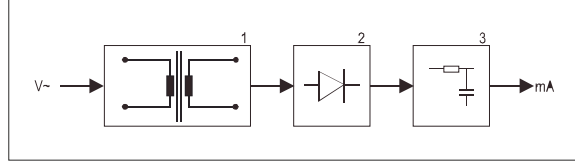
TV-111

Transdüserler girişlerine gelen elektriksel sinyalleri analog sinyallere dönüştürürler.

TV-111 gerilim transdüseri girişten beslemelidir. Ayrıca besleme gerilimi uygulanmaz. Çıkış sinyali 0-20mA'dır.

TV-111 gerilim transdüserinin giriş devresinde kullanılan transformatör, giriş sinyali ile çıkış sinyali arasında galvanik izolasyon sağlar.

CE



Ölçme

230

ÜRÜN SEÇİM TABLOSU

Ürün Kodu

Adet / Koli

TV-111

Giriş : 0-220 VAC, Çıkış : 0-20mA DC

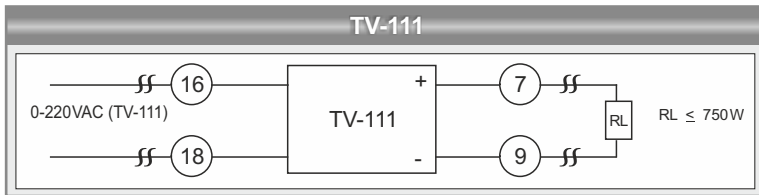
Gerilim Transdüseri

16

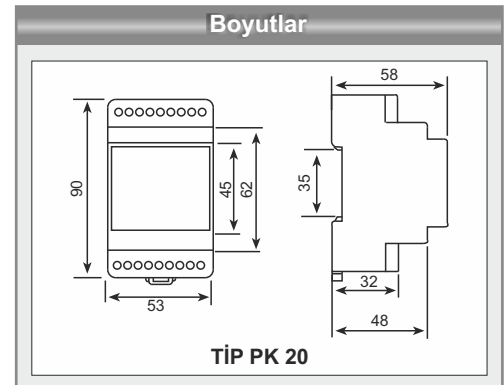
ÖZELLİKLER

| | TV-111 |
|------------------------|--------------------------------------|
| KUTU | |
| Boyutlar | DIN III PK 20, 20 Adet / Koli |
| Koruma Sınıfı | Çift izolasyon IP40 ön panel |
| Ağırlık | 0,25 kg/adet |
| ÖLÇÜM | |
| Gerilim | 0-220 VAC |
| Aşırı Yük Kapasitesi | 1,2xUn (sürekli) 2xUn(1sn)Un=220V AC |
| Güç Tüketimi | <4VA |
| Çıkış Sinyali | 0-20mA |
| Doğrusal Çıkış Aralığı | (0,5...1,2)xUn |
| Yük | 0-750 Ω |
| Doğruluk | <%0,5 (Tam skala) |
| Çıkış Tepki Süresi | <300 ms |
| Frekans | 50 Hz |
| ÇALIŞMA ORTAMI | |
| Çalışma Sıcaklığı | -5 / +50°C |
| Ortam Nemi | <%75 |
| BAĞLANTILAR | |
| Montaj | Ray Montaj |
| Bağlantı Terminalleri | Vidalı |

Bağlantı Şeması



Bağlantı şemaları referans olarak verilmiştir. Bağlantı şemalarının son hali için lütfen kullanma kılavuzuna veya www.entec.com.tr'ye bakınız.



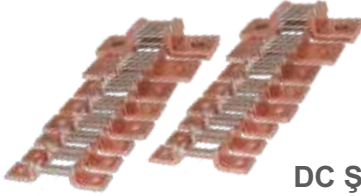
TİP PK 20

DC Ampermetreler / Şöntler

DCA Serisi



DCA-10S



DC Şöntler

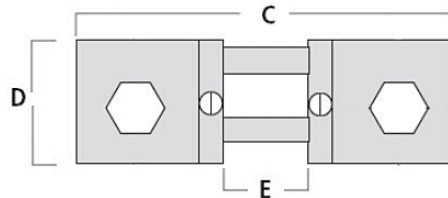
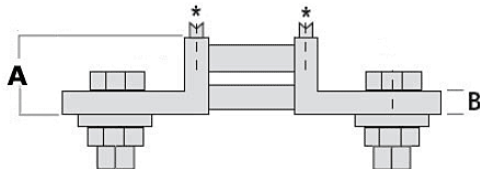
- Akım, harici bağlanan bir şönt direnci aracılığı ile ölçülür.
- Geniş besleme gerilim aralığı, 85-265 VAC/DC (DCA-10), 10-56 VAC/DC (DCV-11)
- **RS-485 hat üzerinden MODBUS RTU protokolü ile haberleşme**
- Programlanabilen 2 Adet Alarm Rölesi ile sistemdeki akım değerinin seyretmesi istenilen aralık belirlenip akım bu değer dışına çıktığında Alarm1 (C1) ve Alarm2 (C2) kontak çıkışları ile uyarı sinyali vermesi sağlanabilir. (DCA-10C/10CS/11C/11CS)
- Ölçülen maksimum-minimum değerlerin kaydedilmesi
- Aydınlatmalı LCD ekran ile ayarlara kolay erişim
- 1-600 sn aralığında ayarlanabilen Demand ölçüm periyodu

ÜRÜN SEÇİM TABLOSU

| Ürün Kodu | Akım | Maks. Değer | Min. Değer | Sınıf 0.5 | Ölçüm Aralığı +/-10kA DC | 2 Çıkış Kontaklı | RS-485 Modbus | Pano Tipi | 10-56 VDC | 85-265 VAC/DC | Adet / Koli |
|-----------|------|-------------|------------|-----------|--------------------------|------------------|---------------|-----------|-----------|---------------|-------------|
| DCA-10 | ● | ● | ● | ● | ● | | | ● | | ● | 20 |
| DCA-10C | ● | ● | ● | ● | ● | ● | | ● | | ● | 20 |
| DCA-10S | ● | ● | ● | ● | ● | | ● | ● | | ● | 20 |
| DCA-10CS | ● | ● | ● | ● | ● | ● | ● | ● | | ● | 20 |
| DCA-11 | ● | ● | ● | ● | ● | | | ● | ● | | 20 |
| DCA-11C | ● | ● | ● | ● | ● | ● | | ● | ● | | 20 |
| DCA-11S | ● | ● | ● | ● | ● | | ● | ● | ● | | 20 |
| DCA-11CS | ● | ● | ● | ● | ● | ● | ● | ● | ● | | 20 |

ÜRÜN SEÇİM TABLOSU

| Ürün Kodu | | A (mm) | B (mm) | C (mm) | D (mm) | E (mm) | Sabitlenme Cıvatası | Ağırlık (g) | Adet/Koli |
|-----------|------------------|--------|--------|--------|--------|--------|---------------------|-------------|-----------|
| SA60-30 | 30A, 60mV Şönt | 12,5 | 3 | 100,28 | 15 | 45,25 | M5 | 29,4 | 1 |
| SA60-40 | 40A, 60mV Şönt | 12,5 | 3 | 88,9 | 15 | 33,9 | M5 | 28,2 | 1 |
| SA60-50 | 50A, 60mV Şönt | 12,5 | 3 | 90 | 15 | 35 | M5 | 29,5 | 1 |
| SA60-60 | 60A, 60mV Şönt | 12,5 | 3 | 91,5 | 15 | 36,5 | M5 | 30,6 | 1 |
| SA60-100 | 100A, 60mV Şönt | 12,5 | 5 | 105,4 | 20 | 39,4 | M8 | 77 | 1 |
| SA60-150 | 150A, 60mV Şönt | 17,5 | 5 | 104 | 20 | 38 | M8 | 81,3 | 1 |
| SA60-250 | 250A, 60mV Şönt | 17,5 | 5 | 120,5 | 30 | 38,5 | M10 | 141,8 | 1 |
| SA60-500 | 500A, 60mV Şönt | 20 | 5 | 137,4 | 50 | 39,4 | M10 | 293,8 | 1 |
| SA60-1000 | 1000A, 60mV Şönt | 34 | 10 | 153,4 | 50 | 39,4 | M16 | 738 | 1 |



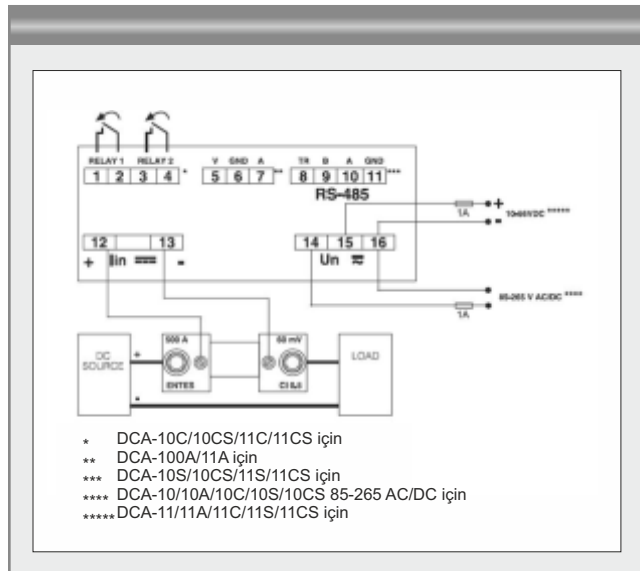
DC Ampermetreler / Şöntler

DCA Serisi

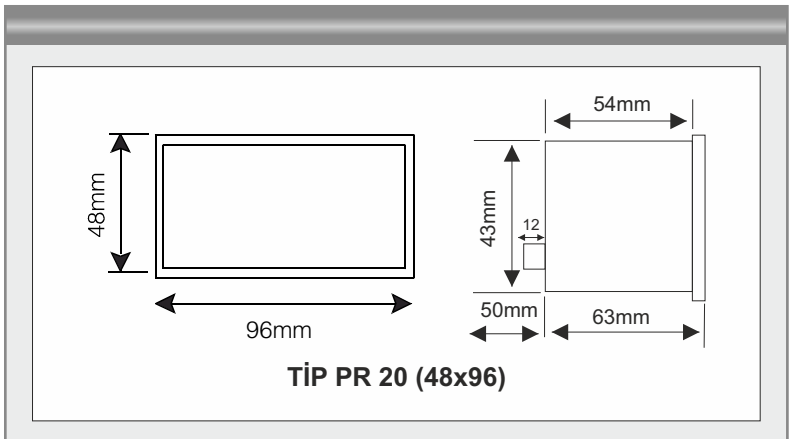
ÖZELLİKLER

| | DCA-10 | DCA-10S | DCA-10C | DCA-10CS | DCA-11 | DCA-11S | DCA-11C | DCA-11CS |
|-------------------------------|---|--------------------------------------|---------|--------------------------------------|-------------|--------------------------------------|---------|--------------------------------------|
| KUTU | | | | | | | | |
| Boyutlar | PR 20, 48x96 mm, 20 Adet / Koli | | | | | | | |
| Koruma Sınıfı | IP40 (Ön Panel), IP00 (Klemens) | | | | | | | |
| Ağırlık | 0,240 kg/adet | | | | | | | |
| Gösterge | 2.5" aydınlatmalı LCD ekran | | | | | | | |
| ÖLÇÜM | | | | | | | | |
| Ölçüm Giriş Direnci | 1K Ω | | | | | | | |
| Doğruluk | %0.5 \pm 1 Dijit [(%10 - %100) x tam skala] | | | | | | | |
| Burden (Giriş Yüğü) | < 1 VA | | | | | | | |
| Ölçüm Periyodu | 1-600 s | | | | | | | |
| Akım | | | | | | | | |
| Ölçüm Aralığı | \pm 10000 A | | | | | | | |
| Şönt Akımı | 1A - 10000A (10kA) | | | | | | | |
| Şönt Gerilimi | 50mV - 150mV | | | | | | | |
| Besleme | | | | | | | | |
| İşletme Gerilimi | 85 - 265 VAC/DC | | | | 10 - 56 VDC | | | |
| Güç Tüketimi | | | | | < 4 VA | | | |
| İşletme Frekansı | 50-60 Hz | | | | | | | |
| ÇIKIŞLAR | | | | | | | | |
| Röle Çıkışı | 2 Adet NO, 5A/1250VA (DCA-10C/10CS/11C/11CS için) | | | | | | | |
| STANDARTLAR | | | | | | | | |
| Güvenlik Standartları | EN 61010-1 | | | | | | | |
| EMC Standartları | EN 61000-4, EN 60255 | | | | | | | |
| Mekanik Dayanım | EN 60529 | | | | | | | |
| Cihaz Koruma Sınıfı | Çift Yalıtım - Sınıf II | | | | | | | |
| ÇALIŞMA ORTAMI | | | | | | | | |
| Çalışma Sıcaklığı | -20 / +70°C | | | | | | | |
| Aşırı Gerilim Kategorisi | III | | | | | | | |
| BAĞLANTILAR | | | | | | | | |
| Montaj | Ön panel montaj (PR 20) | | | | | | | |
| Montaj Sınıfı | III | | | | | | | |
| Bağlantı Terminalleri | PR 20 Soketli vidalı | | | | | | | |
| Bağlantı Tipleri | Tek Faz 2 Telli | | | | | | | |
| Kablo Kesiti (Klemens için) | 2,5 mm ² | | | | | | | |
| HABERLEŞME | | | | | | | | |
| Haberleşme Arayüzü / Protokol | - | Modbus RTU (RS-485) programlanabilir | - | Modbus RTU (RS-485) programlanabilir | - | Modbus RTU (RS-485) programlanabilir | - | Modbus RTU (RS-485) programlanabilir |
| Parite | - | Yok, tek, çift | - | Yok, tek, çift | - | Yok, tek, çift | - | Yok, tek, çift |
| Adres | - | 1-247 | - | 1-247 | - | 1-247 | - | 1-247 |
| Transfer Hızı | - | 2400-38400 bps | - | 2400-38400 bps | - | 2400-38400 bps | - | 2400-38400 bps |

Bağlantı Şeması



Boyutlar



DC Voltmetreler

DCV Serisi



DCV-10S

Cihaz DC bir sistemin gerilimini ölçmek için tasarlanmıştır.

- Geniş besleme aralığı, 85-265 VAC/DC (DCV-10), 10-56 VAC/DC (DCV-11)
- **RS-485 üzerinden MODBUS RTU protokolü ile haberleşme**
- Programlanabilen 2 Adet Alarm Rölesi ile sistemdeki gerilim değerinin seyretmesi istenilen aralık belirlenip gerilim bu değer dışına çıktığında Alarm1 (C1) ve Alarm2 (C2) kontak çıkışları ile uyarı sinyali vermesi sağlanabilir. (DCA-10C/10CS/11C/11CS)
- Ölçülen Maksimum-Minimum değerlerinin kaydedilmesi
- Aydınlatmalı LCD ekran ile ayarlara kolay erişim
- 1-600 sn aralığında ayarlanabilen demand periyodu

ÜRÜN SEÇİM TABLOSU

| Ürün Kodu | 1- Gerilim | Maks. Değer | Min. Değer | Sınıf 0.5 | Ölçüm Aralığı +/- 200 VDC | 2 Çıkış Kontaklı | RS-485 Modbus | Pano Tipi | 10-56 VDC | 85-265 VAC/DC | Adet / Koli |
|-----------|------------|-------------|------------|-----------|------------------------------|------------------|---------------|-----------|-----------|---------------|-------------|
| DCV-10 | ● | ● | ● | ● | ● | | | ● | | ● | 20 |
| DCV-10C | ● | ● | ● | ● | ● | ● | | ● | | ● | 20 |
| DCV-10S | ● | ● | ● | ● | ● | | ● | ● | | ● | 20 |
| DCV-10CS | ● | ● | ● | ● | ● | ● | ● | ● | | ● | 20 |
| DCV-11 | ● | ● | ● | ● | ● | | | ● | ● | | 20 |
| DCV-11C | ● | ● | ● | ● | ● | ● | | ● | ● | | 20 |
| DCV-11S | ● | ● | ● | ● | ● | | ● | ● | ● | | 20 |
| DCV-11CS | ● | ● | ● | ● | ● | ● | ● | ● | ● | | 20 |

Ölçme

230

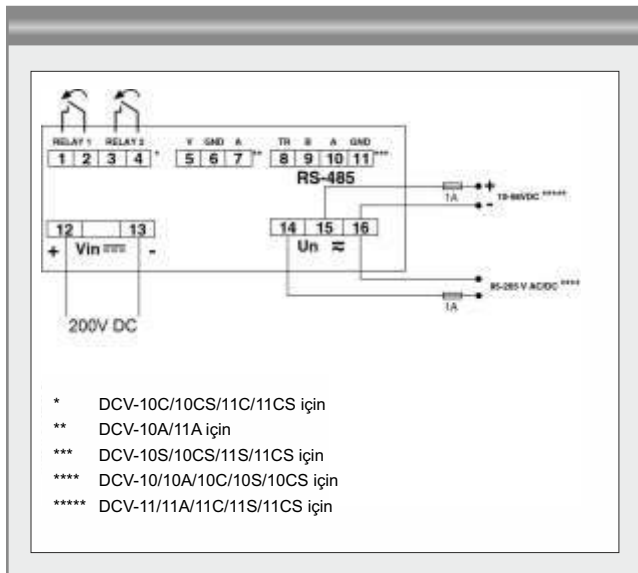
DC Voltmetreler

DCV Serisi

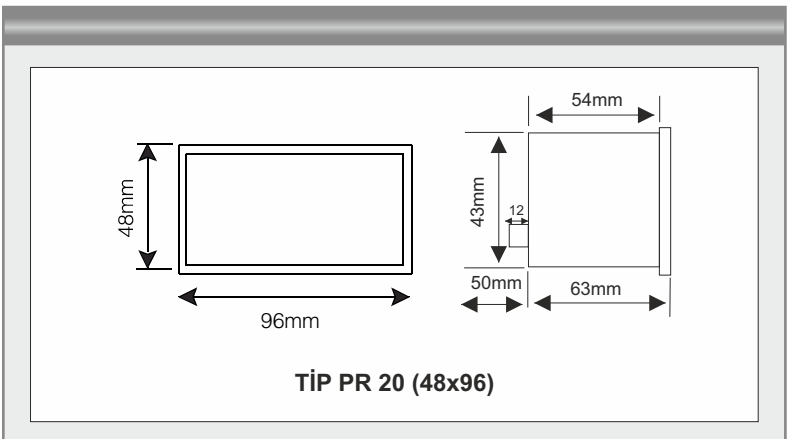
ÖZELLİKLER

| | DCV-10 | DCV-10S | DCV-10C | DCV-10CS | DCV-11 | DCV-11S | DCV-11C | DCV-11CS |
|-------------------------------|---|--------------------------------------|----------------|--------------------------------------|-------------|--------------------------------------|----------------|--------------------------------------|
| KUTU | | | | | | | | |
| Boyutlar | PR 20, 48x96 mm, 20 Adet / Koli | | | | | | | |
| Koruma Sınıfı | IP40 (Ön Panel), IP00 (Klemens) | | | | | | | |
| Ağırlık | 0,240 kg / Adet | | | | | | | |
| Gösterge | 2.5" aydınlatmalı LCD | | | | | | | |
| ÖLÇÜM | | | | | | | | |
| Ölçüm Giriş Direnci | < 2M Ω | | | | | | | |
| Doğruluk | %0.5 \pm 1 Dijit [(%10 - %100) x tam skala] | | | | | | | |
| Burden (Giriş Yüğü) | < 1 VA | | | | | | | |
| Demand Periyodu | 1 - 600 s | | | | | | | |
| Gerilim | | | | | | | | |
| Ölçüm Aralığı | +/- 200V | | | | | | | |
| Besleme | | | | | | | | |
| İşletme Gerilimi | 85 - 265 VAC/DC | | | | 10 - 56 VDC | | | |
| Güç Tüketimi | < 4 VA | | | | | | | |
| İşletme Frekansı | 50-60 Hz | | | | - | | | |
| ÇIKIŞLAR | | | | | | | | |
| Röle Çıkışı | - | | 2NO, 5A/1250VA | | - | | 2NO, 5A/1250VA | |
| STANDARTLAR | | | | | | | | |
| Güvenlik Standartları | EN 61010-1 | | | | | | | |
| EMC Standartları | EN 60255 | | | | | | | |
| Mekanik Dayanım | EN 60529 | | | | | | | |
| Cihaz Koruma Sınıfı | Çift Yalıtım - Sınıf II | | | | | | | |
| ÇALIŞMA ORTAMI | | | | | | | | |
| Çalışma Sıcaklığı | -20 / 70°C | | | | | | | |
| Aşırı Gerilim Kategorisi | III | | | | | | | |
| BAĞLANTILAR | | | | | | | | |
| Montaj | Ön panel montaj (PR 20) | | | | | | | |
| Montaj Sınıfı | III | | | | | | | |
| Bağlantı Terminalleri | PR 20 Soketli vidalı | | | | | | | |
| Bağlantı Tipleri | Tek Faz 2 Telli | | | | | | | |
| Kablo Kesiti (Klemens için) | 2,5 mm ² | | | | | | | |
| HABERLEŞME | | | | | | | | |
| Haberleşme Arayüzü / Protokol | - | Modbus RTU (RS-485) programlanabilir | - | Modbus RTU (RS-485) programlanabilir | - | Modbus RTU (RS-485) programlanabilir | - | Modbus RTU (RS-485) programlanabilir |
| Parity | - | Yok, tek, çift | - | Yok, tek, çift | - | Yok, tek, çift | - | Yok, tek, çift |
| Adres | - | 1-247 | - | 1-247 | - | 1-247 | - | 1-247 |
| Transfer Hızı | - | 2400-38400 bps | - | 2400-38400 bps | - | 2400-38400 bps | - | 2400-38400 bps |

Bağlantı Şeması



Boyutlar





Kompanzasyon

ENTES Kompanzasyon ürünleri reaktif enerjinin (kVarh) yönetmelikte belirlenen oranlarından daha fazla tüketilmesini engellemek için tasarlanmıştır. Bu sayede; kullanıcıların reaktif bedel ödemeleri engellenmekte ve iletim/dağıtım hatlarındaki kayıplar azaltılarak enerji maliyetlerinin düşürülmesi sağlanmaktadır.

Reaktif Güç Kontrol Röleleri

- YENİ** ● RGA Serisi
- YENİ** ● RGSR Serisi
- YENİ** ● RGA / RGSR OG Serisi
- RG3-C Serisi
- RG-e Serisi
- RG-B Serisi
- RG-T Serisi

Endüktif Yük Sürücüleri

- YENİ** ● SR Serisi

Şönt Reaktörler

- ENT.ERS Serisi
- ENT.SRS Serisi

A.G. Güç Kondansatörleri

- ENT.CF Serisi
- ENT.CM Serisi
- ENT.C10 Serisi
- ENT.CXD Serisi
- ENT.CMD Serisi
- ENT.C100 Serisi

Harmonik Filtreler

- ENT.ERH-E50 Serisi


Kompanzasyon Kontaktörleri

- ENT.KT Serisi

Statik Kontaktör

- SC Serisi
- SPD Darbe Gerilimi Koruma Cihazı

Akım Trafoları

- ENT Serisi
- ENS.AYS Serisi
- ENS.AYC Serisi
- ENS.CCT Serisi
- ENS.3PH Serisi
- ENS.3PM Serisi 
- CT Serisi

Deşarj Ünitesi

- DU-3

Reaktif Güç Kontrol Röleleri

RG / RG3 / RGA / RGSR Serileri

RG-T ve RG-B/BS serisi reaktif güç kontrol röleleri ile dengeli yüklerin olduğu sistemlerde tek fazdan akım bilgisi ölçülerek kompanzasyon yapılmaktadır.

RG3 serisi cihazlar ise; dengesiz yüklerin olduğu sistemlerde 3 fazın gerilimini ve akımını ayrı ayrı ölçerek kompanzasyon yapılmasını sağlamaktadır.

RG3-15CL/CLS röleleri hem kondansatör hem de şönt reaktör kontrolü yaparak induktif ve kapasitif yüklerin kompanzasyonunda kesin çözüm sağlamaktadır.

Yeni RGA&RGSR serisi reaktif güç kontrol röleleri Grafik LCD ekranı, yüksek ölçüm hassasiyeti ve sürücü desteği ile üstün kompanzasyon deneyimi sağlar. RGSR serisi reaktif güç kontrol röleleri hızlı değişen dengesiz yüklerin olduğu işletmelerde Endüktif Yük Sürücülerini ile beraber çalışarak her bir fazın dengesizliğinin giderilmesini sağlar.

CE

RG3-15/C/CS/CL/CLS

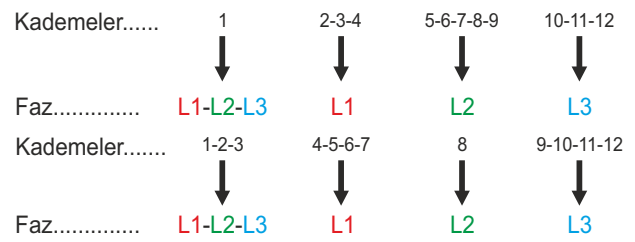
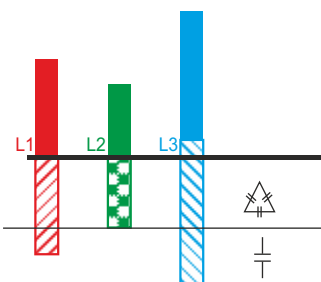
ÜRÜN SEÇİM TABLOSU

| Ürün Kodu | Kademe | Boyut (mm) | Şönt Reaktör | Akıllı Devre | SVC | OG (Orta Gerilim) | 1 Faz, 1 Akım Trf. | 3 Faz, 3 Akım Trf. | 1 Fazlı Kondansatör | 3 Fazlı Kondansatör | Toplam Aktif Reaktif ve Görünür Güç | Aktif ve Reaktif Enerji | THD Koruma | 1-19. Akım ve Gerilim Harmonikleri | 1-51 Akım ve Gerilim Harmonikleri | 2 Ayrı Hedef Cosφ Ayarı | Otomatik Setup | Şifre Koruma | RS-485 Habereşme | İç Isı Kontrolü | Kontakt Çıkışı | Dış Isı Kontrolü | Adet/Koli | |
|-------------|----------|------------|--------------|--------------|-----|-------------------|--------------------|--------------------|---------------------|---------------------|-------------------------------------|-------------------------|------------|------------------------------------|-----------------------------------|-------------------------|----------------|--------------|------------------|-----------------|----------------|------------------|-----------|---|
| RG-6T | 6 | 144x144 | | | | | ● | | | ● | | | | | | | | | | | | | 4 | |
| RG-8T | 8 | 144x144 | | | | | ● | | | ● | | | | | | | | | | | | | 4 | |
| RG-12T | 12 | 144x144 | | | | | ● | | | ● | | | | | | | | | | | | | 4 | |
| RG-8B-96 | 8 | 96x96 | ● | | | | ● | | | ● | | | ● | | | ● | ● | ● | | | ● | | 8 | |
| RG-8BS-96 | 8 | 96x96 | ● | | | | ● | | | ● | | | ● | ● | | ● | ● | ● | | | ● | | 8 | |
| RG-12B | 12 | 144x144 | ● | | | | ● | | | ● | | | ● | | | ● | ● | ● | | | | | 4 | |
| RG-12BS | 12 | 144x144 | ● | | | | ● | | | ● | | | ● | | | ● | ● | ● | | | ● | | 4 | |
| RG3-12e | 12 | 144x144 | ● | | | | | ● | ● | ● | | | ● | | | ● | ● | ● | | | | | 4 | |
| RG3-12C | 12 | 144x144 | ● | | | | | ● | ● | ● | ● | ● | ● | ● | | ● | ● | ● | | | | ● | ○ | 4 |
| RG3-12CS | 12 | 144x144 | ● | | | | | ● | ● | ● | ● | ● | ● | ● | | ● | ● | ● | | | | ● | ○ | 4 |
| RG3-15C | 15 | 144x144 | ● | | | | | ● | ● | ● | ● | ● | ● | ● | | ● | ● | ● | | | | ● | | 4 |
| RG3-15CS | 15 | 144x144 | ● | | | | | ● | ● | ● | ● | ● | ● | ● | | ● | ● | ● | | | | ● | | 4 |
| RG3-15CL | 15 | 144x144 | ● | ● | | | | ● | ● | ● | ● | ● | ● | ● | | ● | ● | ● | | | | ● | | 4 |
| RG3-15CLS | 15 | 144x144 | ● | ● | | | | ● | ● | ● | ● | ● | ● | ● | | ● | ● | ● | | | | ● | | 4 |
| RGA-15S | 15 | 144x144 | ● | ● | | | | ● | ● | ● | ● | ● | ● | | ● | ● | ● | | | | ● | | 4 | |
| RGA-20S | 20 | 144x144 | ● | ● | | | | ● | ● | ● | ● | ● | ● | | ● | ● | ● | | | | ● | | 4 | |
| RGA-24S | 24 | 144x144 | ● | ● | | | | ● | ● | ● | ● | ● | ● | | ● | ● | ● | | | | ● | | 4 | |
| RGSR-15S | 12 + SVC | 144x144 | ● | ● | ● | | | ● | ● | ● | ● | ● | ● | | ● | ● | ● | | | | ● | | 4 | |
| RGSR-20S | 16 + SVC | 144x144 | ● | ● | ● | | | ● | ● | ● | ● | ● | ● | | ● | ● | ● | | | | ● | | 4 | |
| RGSR-24S | 20 + SVC | 144x144 | ● | ● | ● | | | ● | ● | ● | ● | ● | ● | | ● | ● | ● | | | | ● | | 4 | |
| RGA-20S-OG | 24 | 144x144 | ● | ● | | ● | | ● | ● | ● | ● | ● | ● | | ● | ● | ● | | | | ● | | 4 | |
| RGSR-24S-OG | 20 + SVC | 144x144 | ● | ● | ● | ● | | ● | ● | ● | ● | ● | ● | | ● | ● | ● | | | | ● | | 4 | |

* RG3-15CL/CLS, 14C+1L veya 12C+3L olarak sipariş edilebilir.

○ Opsiyonel

ENTES 3 fazlı reaktif güç kontrol röleleri; 3 fazın dengesizliğinin başladığı yere kadar trifaze kondansatörlerle, dengesizliğin olduğu fazlarda ise monofaze kondansatörlerle kompanzasyon yaparak dengeli ve dengesiz yükler için benzersiz bir çözüm sunmaktadır.



Farklı Adımlar (RGA / RGSR / RG3-C / CS / CL / CLS serisi için)

Reaktif Güç Kontrol Röleleri

RGA Serisi



RGA Serisi

RGA serisi reaktif güç kontrol röleleri, yenilikçi yapısı ve üstün özellikleri ile her türlü kompanzasyon ihtiyacına cevap verebilecek şekilde tasarlanmıştır.

Yeni geliştirilen **Akıllı Kompanzasyon** Algoritması, dengesizlik giderme yeteneğinin de desteği ile kademeler kolaylıkla ve hızla yönetilmekte, seri ve akıllı kademe yönetimi ile kompanzasyon panosu içinde bulunan elemanlardaki sorunları algılayıp, görüntüleyebilmekte veya alarm verebilmektedir.

Kondansatör değer kaybı ölçümleri, kontaktör yapışması gibi istenmeyen durumlar **RGA** tarafından anlık olarak algılayabilmektedir.

RGA Serisi, kapasitif karakteristikli cihazların oluşturduğu yüke cevap verecek şekilde şönt reaktör ve kondansatörlerin birlikte kullanılmasını da desteklemektedir. Gelişmiş altyapı ve algoritmalar sayesinde kademeleri otomatik olarak tanıyabilmekte ve bağlantıları düzeltebilmektedir.

CE

ÜRÜN SEÇİM TABLOSU

| Ürün Kodu | Boyut (mm) | İkinci Akım Trafosu | SVC | Akıllı Kompanzasyon Modları | Grafik LCD Ekran | 3 Faz, 3 Akım | Maksimum Kademe Sayısı | Akıllı Kademe Yönetimi | Monofaze Kondansatör | Şönt Reaktör | Trifaze Kondansatör | Gerilim (V) / Akım (I) | Cos ϕ | Güç Faktörü | Aktif Güç (W) | Reaktif Güç (W) | Görünür Güç (VA) | kWh, kVAh, kVAh | %THD I, %THD V | Ayrı Ayrı Harmonik | RS-485 Haberleşme | Sıcaklık Ölçümü/ Fan Çıkışı | Jenaratör Tetik Cos ϕ 2 | 85-315 VAC |
|-----------|------------|---------------------|-----|-----------------------------|------------------|---------------|------------------------|------------------------|----------------------|--------------|---------------------|------------------------|------------|-------------|---------------|-----------------|------------------|-----------------|----------------|--------------------|-------------------|-----------------------------|------------------------------|------------|
| RGA-15S | 144x144 | ● | ● | ● | ● | ● | 15 | ● | ● | ● | ● | ● | ● | ● | ● | ● | ● | ● | ● | 51 | ● | ● | ● | ● |
| RGA-20S | 144x144 | ● | ● | ● | ● | ● | 20 | ● | ● | ● | ● | ● | ● | ● | ● | ● | ● | ● | ● | 51 | ● | ● | ● | ● |
| RGA-24S | 144x144 | ● | ● | ● | ● | ● | 24 | ● | ● | ● | ● | ● | ● | ● | ● | ● | ● | ● | ● | 51 | ● | ● | ● | ● |

- 15, 20, 24 kademe seçenekleri
- 1 Milyon kompanzasyon olasılığını değerlendirebilen yeni nesil algoritma
- Şönt reaktör ve kondansatörleri eşzamanlı kullanabilme
- Eko, Standart ve Hassas mod tercihleri ile kompanzasyon etkinliğini yapılandırabilme
- İkinci Kompanzasyon Akım Girişi ile artan kompanzasyon hassasiyeti
- Sabit Grup
- Ayrı ayrı 51. Harmoniğe kadar ölçüm
- V4 gerilim girişi özelliği ile; Nötr- Toprak arası gerilim ölçülebilir.
- Otomatik kademe tanıma ve bağlantı düzeltebilme
- 240x160 grafik ekranla canlı kompanzasyon takibi

Kompanzasyon



Sürücülü Kompanzasyon

RGSR Serisi



RGSR Serisi

RGSR serisi reaktif güç kontrol röleleri, yenilikçi yapısı ve üstün özellikleri ile sürücülü kompanzasyon ihtiyacına cevap verebilecek şekilde tasarlanmıştır.

ENTES SVC Kompanzasyon çözümü, hızlı değişen dengesiz yüklerin olduğu sistemlerde en ideal çözümü sağlayan **ENTES Sürücülü Kompanzasyon Sistemidir**. 20ms'den kısa sürede yük değişimlerine hızla cevap veren bu sistem; punto kaynağı kullanan işletmeler, haddehane, vinç, asansör, otomotiv endüstrisi ve hastane gibi uygulamalarda kesin kompanzasyon çözümü sağlamaktadır.

ENTES SVC çözümünde, **RGSR serisi** reaktif güç kontrol rölelerine bağlı çalışan **endüktif yük sürücüleri**, 3 adet monofaze şönt reaktörü **tam yükte** sürecek şekilde tasarlanmıştır. Bu sayede şönt reaktörler, güçleri tristörler vasıtasıyla belirli açılarda tetiklenerek ayarlanabilir bir şekilde devreye alabilmektedir.

ENTES'in 5 kVAR, 10 kVAR, 20kVAR, 30 kvAr'lık endüktif yük sürücüleri, fazlara bağlanan şönt reaktörleri ihtiyaca yetecek kadarı ile devreye alarak en düşük yüklerle bile çok hızlı cevap veriyor.

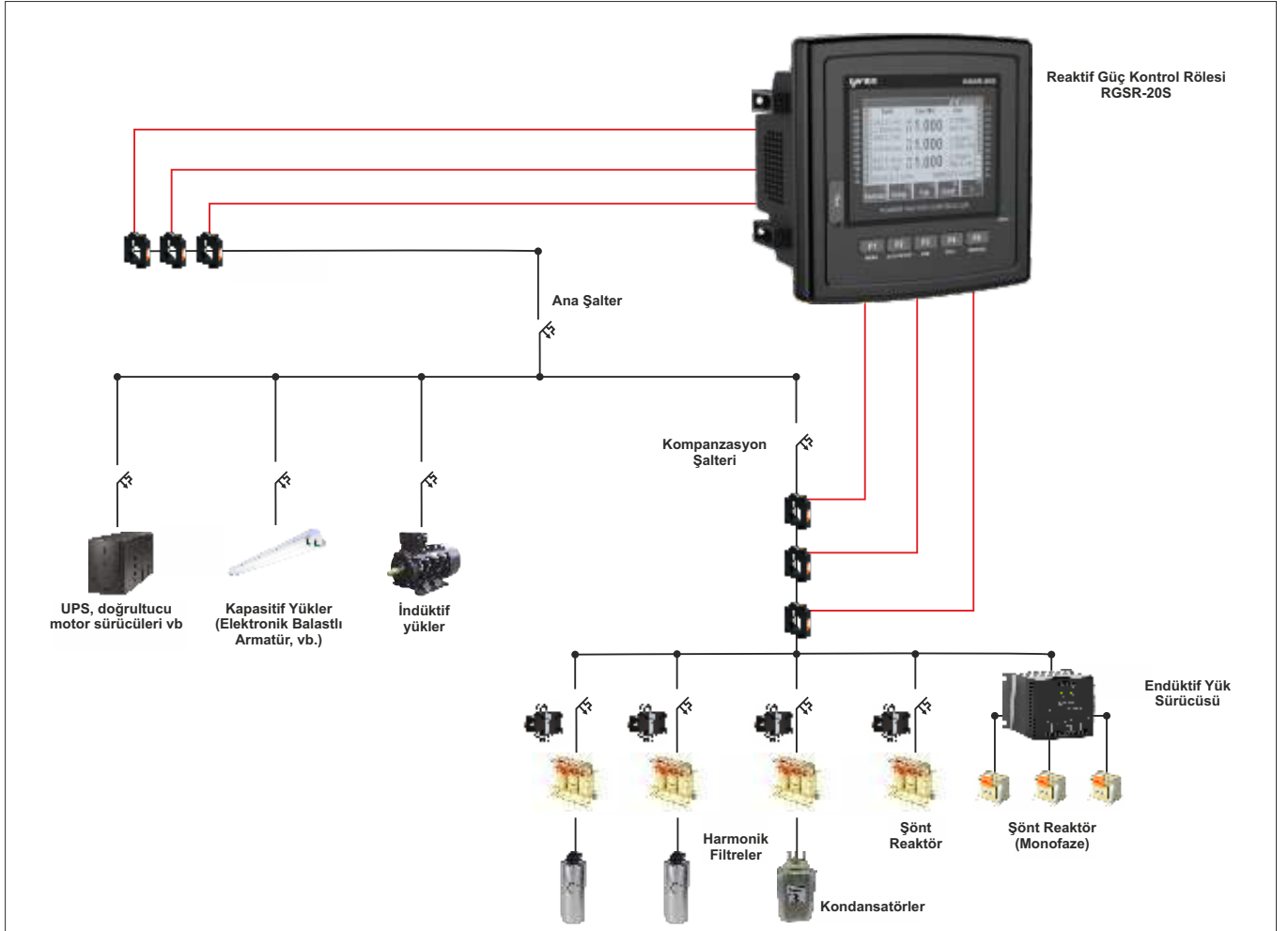
ENTES'in SVC çözümüne özel üretilen 1,66 kVAR, 3,33 kVAR, 6,66 kVAR ve 10 kVAR'lık monofaze şönt reaktörler kullanılarak kapasitif yükler için mükemmel çözüm elde edebilmektedir.

CE

ÜRÜN SEÇİM TABLOSU

| Ürün Kodu | Boyut (mm) | İkinci Akım Trafosu | SVC | Akıllı Kompanzasyon Modları | Grafik LCD Ekran | 3 Faz, 3 Akım | Maksimum Kademe Sayısı | Akıllı Kademe Yönetimi | Monofaze Kondansatör | Şönt Reaktör | Trifaze Kondansatör | Gerilim (V) / Akım (I) | Cosφ | Güç Faktörü | Aktif Güç (W) | Reaktif Güç (W) | Görünür Güç (VA) | kWh, kVAh, kVAh | %THD I, %THD V | Ayrı Ayrı Harmonik | RS-485 Haberleşme | Sıcaklık Ölçümü/ Fan Çıkışı | Jenaratör Tetik Cosφ 2 | 85-315 VAC |
|-----------|------------|---------------------|-----|-----------------------------|------------------|---------------|------------------------|------------------------|----------------------|--------------|---------------------|------------------------|------|-------------|---------------|-----------------|------------------|-----------------|----------------|--------------------|-------------------|-----------------------------|------------------------|------------|
| RGSR-15S | 144x144 | ● | ● | ● | ● | ● | 12+SVC | ● | ● | ● | ● | ● | ● | ● | ● | ● | ● | ● | ● | 51 | ● | ● | ● | ● |
| RGSR-20S | 144x144 | ● | ● | ● | ● | ● | 16+SVC | ● | ● | ● | ● | ● | ● | ● | ● | ● | ● | ● | ● | 51 | ● | ● | ● | ● |
| RGSR-24S | 144x144 | ● | ● | ● | ● | ● | 20+SVC | ● | ● | ● | ● | ● | ● | ● | ● | ● | ● | ● | ● | 51 | ● | ● | ● | ● |

Kompanzasyon



Reaktif Güç Kontrol Röleleri

RG / RG3 / RGA / RGSR Serileri

ÖLÇÜLEN PARAMETRELER

| | | | |
|-------------------------------------|---------------|-----------------|-----------------|
| Faz - Nötr Gerilimleri (V_{LN}) | Faz Akımı (I) | Aktif Güç (P) | Görünür Güç (S) |
| | Cos ϕ | Reaktif Güç (Q) | |

RG-T Serisi

+

| | |
|--|-------------------------------------|
| 3.,5.,...,19. Gerilim Harmonikleri ayrı ayrı | Toplam Gerilim Harmonikleri (THD-V) |
| 3.,5.,...,19. Akım Harmonikleri ayrı ayrı | Toplam Akım Harmonikleri (THD-I) |

RG-B / RG-BS Serisi

+

| | | | |
|-----------------------------|-------------------------------|------------------------------------|-----------------------------------|
| 3-Faz Akımları (I) | Toplam Aktif Güç ($\sum P$) | Toplam Görünür Güç ($\sum S$) | Toplam Reaktif Güç ($\sum Q$) |
| Aktif Enerji - Import (kWh) | Aktif Enerji - Export (kWh) | Kapasitif Reaktif Enerji (kVarh C) | İndüktif Reaktif Enerji (kVarh L) |

RG3-C / RG3-CS Serisi

+

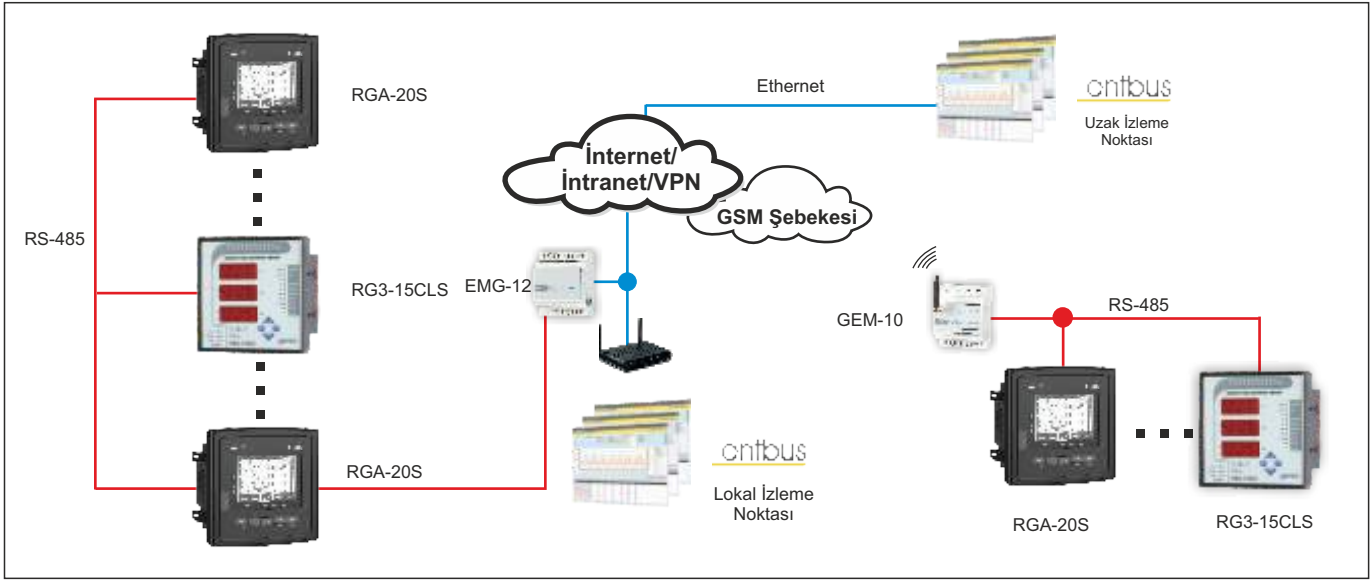
| | | | |
|--|---|-------------------------------|-------------------------------|
| 2.,5.,...,51. Gerilim Harmonikleri ayrı ayrı | 2.,5.,...,51. Akım Harmonikleri ayrı ayrı | Aktif Enerji İndeks (Ea) | Reaktif İndüktif İndeks (Erl) |
| Reaktif Kapasitif İndeks (Erc) | Görünür Enerji İndeks (Es) | Jenaratör Aktif Enerji İndeks | Kompanzasyon Akımı |

RGA / RGSR Serisi



Reaktif Güç Kontrol Röleleri

RG / RG3 / RGA / RGSR Serileri



Uzaktan Kompanzasyon İzleme Prensi Şeması

ÖZELLİKLER

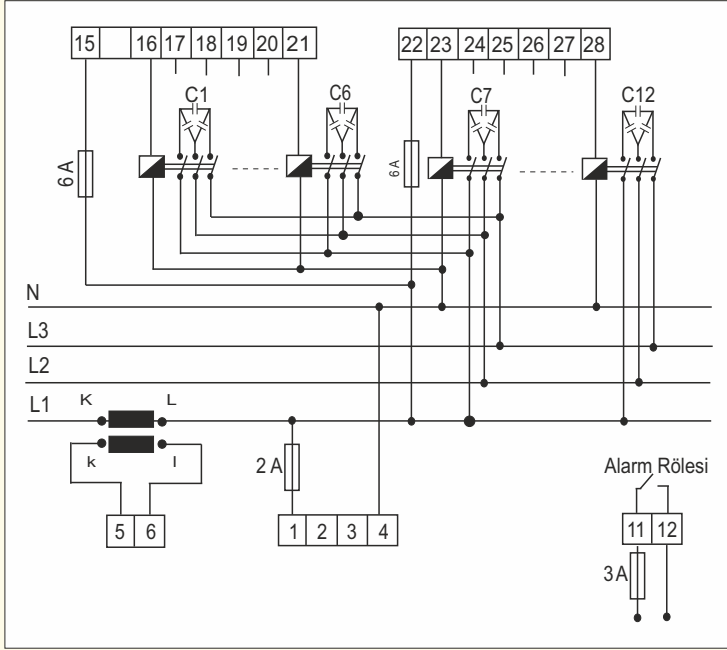
| | RG-T | RG-B | RG-BS | RG3-C/CL | RG3-CS/CLS | RGA & RGSR |
|------------------------------------|---|--------------------------------|-------|-------------------------------------|-------------------------|--|
| KUTU | | | | | | |
| Boyutlar | 144x144mm PR16; 96x96mmPR19 (RG-8B/BS) | | | | | |
| Koruma Sınıfı | IP40 ön panel, IP54 opsiyonel | | | | | IP51 |
| Ağırlık | 0,9kg/adet (PR16); 0,6kg/adet (PR19) (RG-8B/BS) | | | | | 0,6kg/adet |
| ÖLÇÜMLER / İŞLEVLER | | | | | | |
| Doğruluklar | %1±1dijit(V,I,cos); %2±1 (W,VA,r,VA,harmonikler) (100mA - 5,5A) | | | | | %±5 dijit(V,I,cos,w,VA,r,VA, Harmonikler)(3mA) |
| Aşırı Gerilim Koruma Ayarı | 240-275VAC | 0-500VAC | | | 0-300VAC | |
| Akım Ölçüm Aralığı | 50mA-5,5A | | | | | 3mA,60kA Trafo Oranı1:10.000 |
| Trafo Akım Ölçüm Aralığı | 50mA-10kA Trafo Değeri: 5...10000/5A | 50mA-10kA Trafo Oranı:1-2000 | | | <1VA akım, <1VA gerilim | |
| Burden (Giriş Yüğü) | <2VA Akım, < 3VA Gerilim | | | | | |
| Coşj Ayarı | 0,8<cosj <1 indüktif | 0,8<cosj <1 indüktif/kapasitif | | | | |
| C/k Ayarı | 0,02-1,00 | | | | | |
| Kademe Gecikme Zamanı | 2-1800sn.alma ve bırakma ayrı ayrı | | | 1-1800sn.alma ve bırakma ayrı ayrı | | |
| Deşarj Zamanı | | | | 2-1800sn. | 1-1800sn. | |
| Programlanabilir THD-V Alarmı | | | | ● | | |
| Ayarlanabilir Deşarj Süresi | | | | ● | | |
| Ayarlanabilir Aşırı Gerilim Alarmı | | | | ● | | |
| Otomatik Kademe Hesaplama | | | | ● | | |
| Enerji Ölçüm | | | | ● | | |
| Ayarlanabilir Enerji Oran Alarmı | ● | | | | | |
| Her Faz Parametre Ayrı Gösterme | | | | ● | | ● |
| Alarm Çıkışı | - | | | ● | | |
| BESLEME | | | | | | |
| İşletme Gerilimi | 230 VAC ± %10 | | | | | 90-270 VAC |
| İşletme Frekansı | 50/60 Hz | | | | | |
| Güç Tüketimi | <10 VA | | | | | <25 VA |
| GİRİŞ/ÇIKIŞ/AYARLAR | | | | | | |
| Kademe Sayısı | 6,8,12 | 6,8,12 | | | 12,15 | 15, 20, 24, 12+SVC, 16+SVC, 20+SVC |
| Kontak Çıkış | 3A,750VA cosj =1 | | | 5A,1250VA cosj =1 | | |
| ÇALIŞMA ORTAMI | | | | | | |
| Sıcaklık | - 5 ... +55°C | | | | | -20+70 |
| Nem | %85 | | | | | %55 |
| BAĞLANTILAR | | | | | | |
| Montaj | Ön panel montaj / soketli vidalı klemens | | | | | |
| Bağlantı Tipleri | Tek faz, nötr, 1 akım trafosu | | | 3 faz, nötr, 3 akım trafosu 4 telli | | |



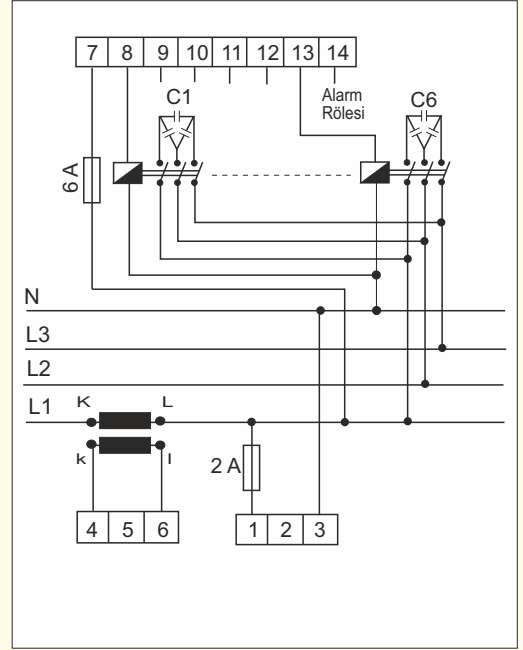
Reaktif Güç Kontrol Röleleri

RG Serisi Bağlantı Şeması

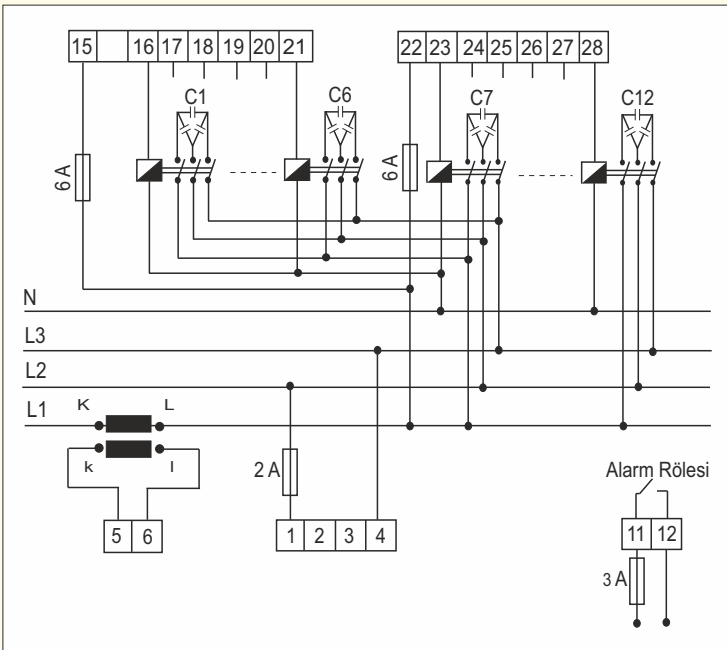
RG-T (144x144)(Faz - Nötr)



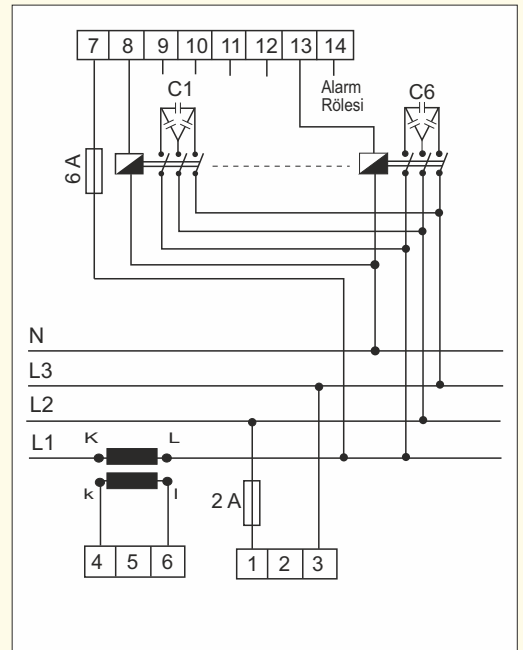
RG-T (96x96) (Faz - Nötr)



RG-T (Faz - Faz)



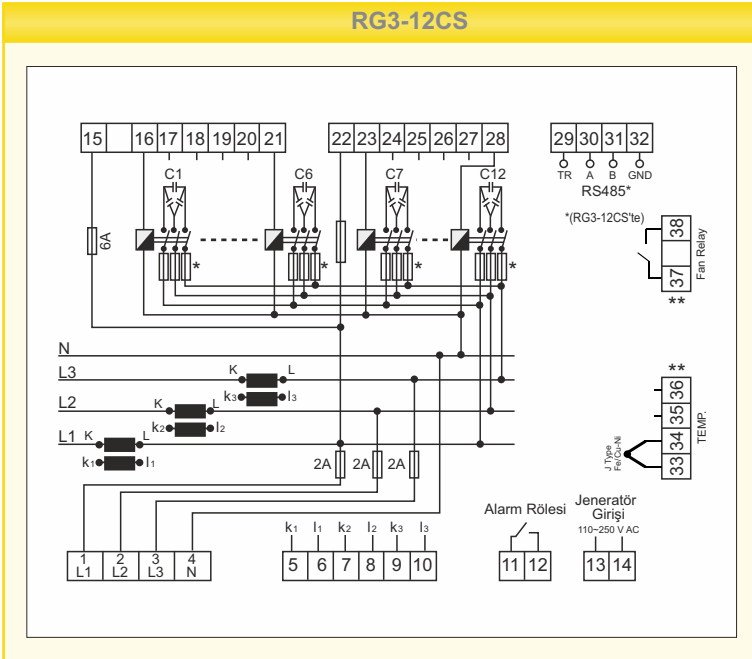
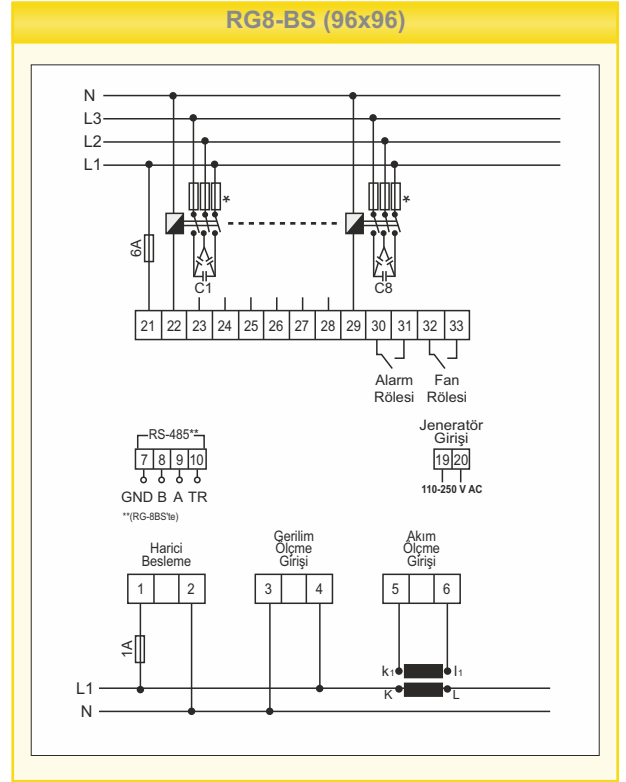
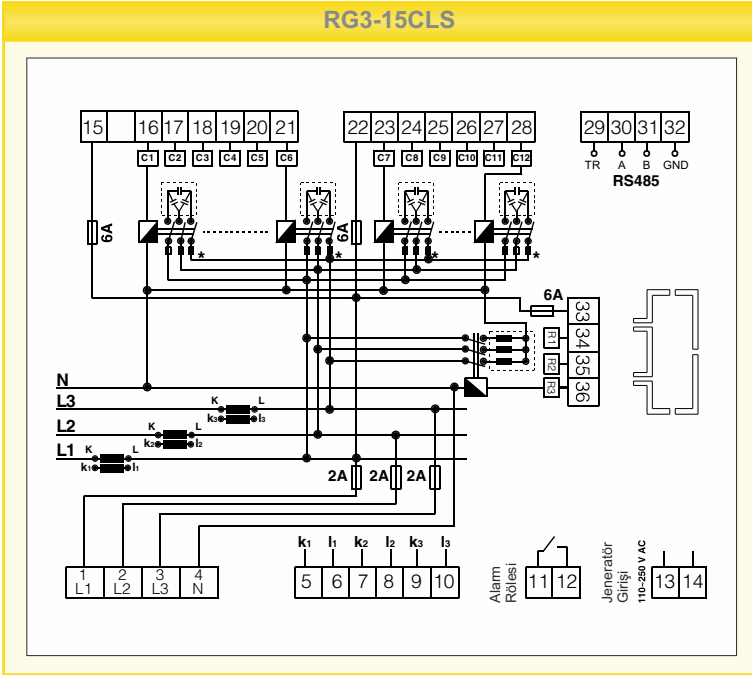
RG-T (96x96) (Faz - Faz)



Bağlantı şemaları referans olarak verilmiştir. Bağlantı şemalarının son hali için lütfen kullanma kılavuzuna veya www.entec.com.tr'ye bakınız.

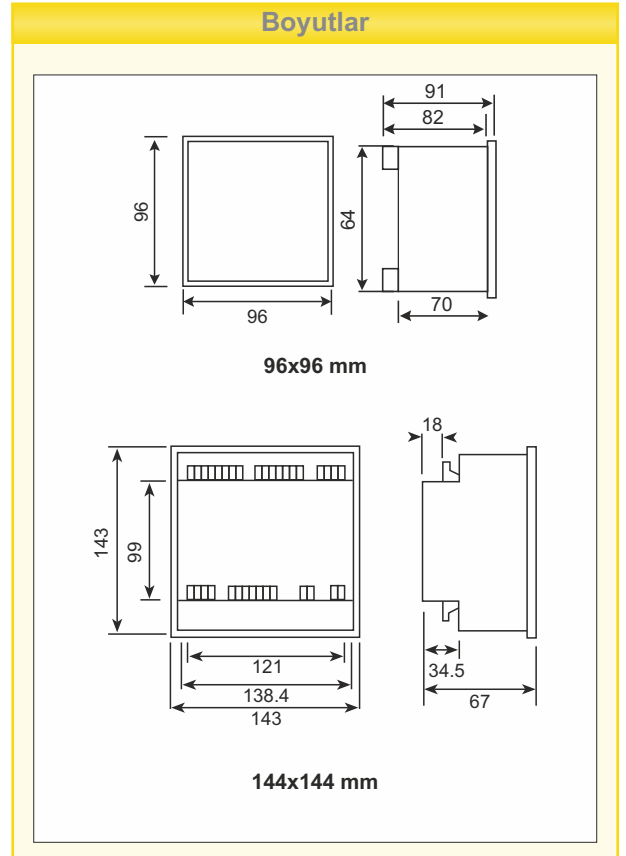
Reaktif Güç Kontrol Röleleri

RG3 Bağlantı Şeması



** Opsiyonel

* Kondansatörleri korumak için bağlanan 3'lü sigortaların akım değeri kondansatörlerin nominal akım değerine göre seçilmelidir.

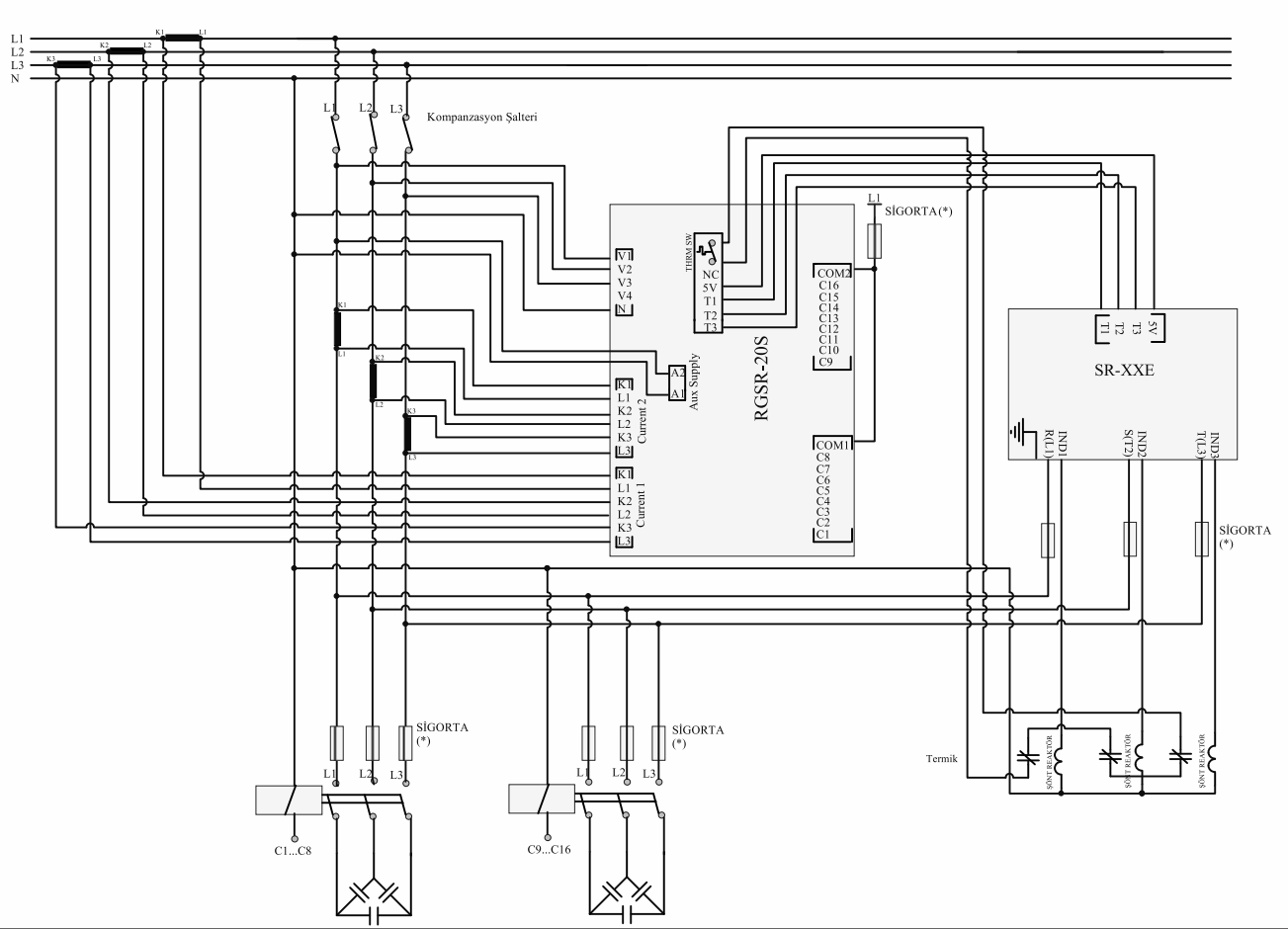


Kompanzasyon

Reaktif Güç Kontrol Röleleri

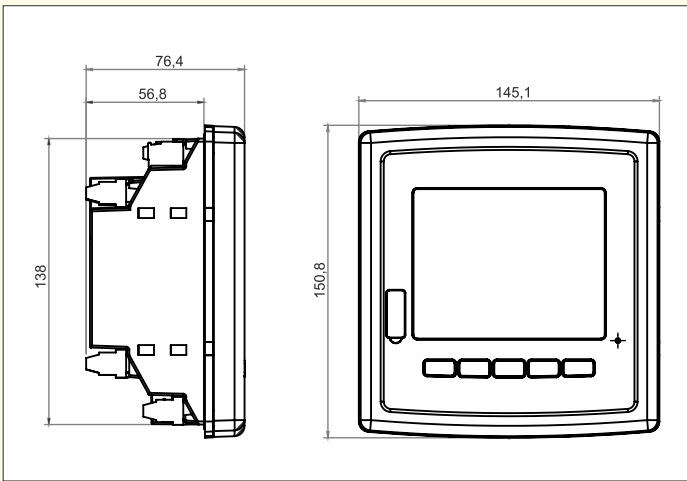
RGA / RGSR Serisi Bağlantı Şeması

RGA&RGSR



Kompanzasyon

Boyutlar



Endüktif Yük Sürücüleri

SR Serisi



ENTES'in 5kVAr, 10kVAr, 20kVAr, 30kVAr'lık endüktif yük sürücüleri, SVC sisteminde fazlara bağlanan şönt reaktörleri ihtiyaca yetecek kadarı ile devreye alarak en düşük yüklerle bile çok hızlı cevap verebilmektedir.

ENTES'in SVC çözümüne özel üretilen 1,66kVAr, 3,33kVAr, 6,66kVAr ve 10 kVAr'lık monofaze şönt reaktörler kullanılarak kapasitif yükler için mükemmel çözüm elde edebilmektedir.

Teknik Özellikler;

Çalışma sıcaklığı -10, +55°C

Depolama sıcaklığı -20, +70°C

Besleme gerilimi 210-250 VAC (L-N): $\sqrt{3} \cdot U_n$ (L-L)

Frekans 45-65Hz

Maks. Nem %95

20ms den kısa tepki süresi

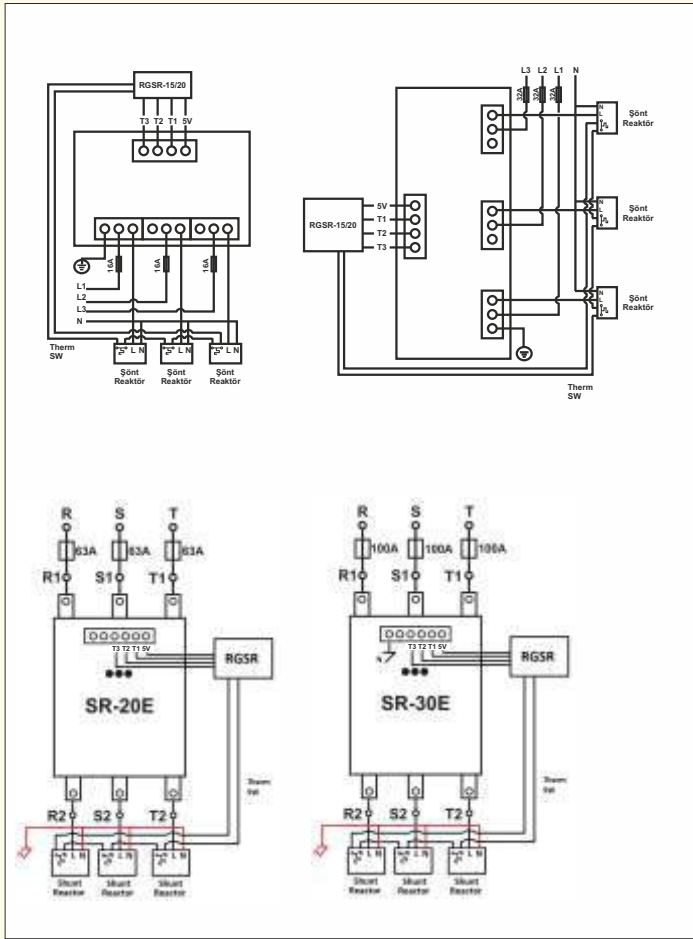
Kolay montaj

Fan soğutması (SR-30E)

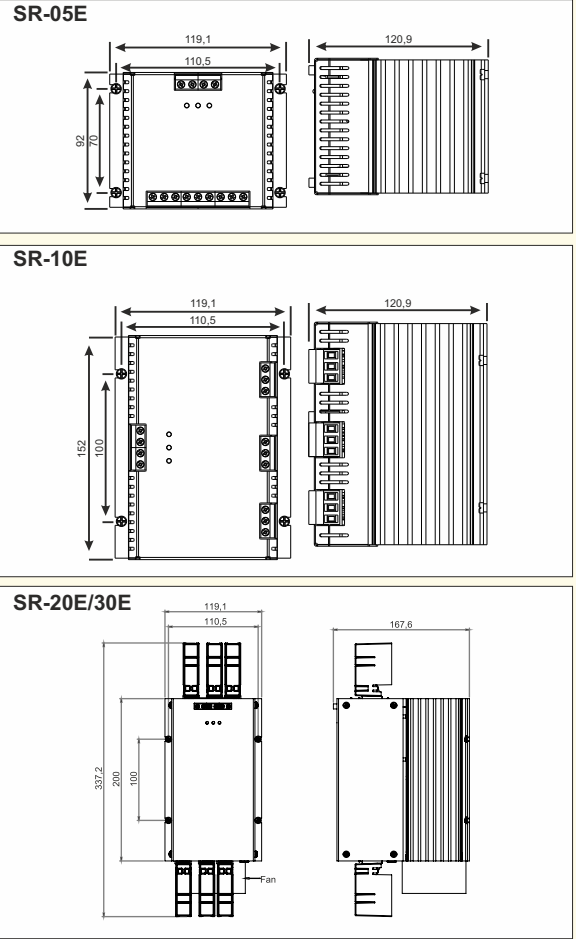
ÜRÜN SEÇİM TABLOSU

| Ürün Kodu | Güç (kVAr) | Sürdüğü Şönt Reaktör Sayısı | Şönt Reaktör Türü | İşletme Gerilimi | Bağlantı Şekli | Boyutlar (mm) | Ağırlık (kg) | Adet/Koli |
|-----------|------------|-----------------------------|----------------------|------------------|----------------|---------------|--------------|-----------|
| SR-05E | 5 | 3 | Monofaze (Tek Fazlı) | 230 | Yıldız | 119x121x92 | 0,9 | 1 |
| SR-10E | 10 | 3 | Monofaze (Tek Fazlı) | 230 | Yıldız | 119x121x152 | 1,4 | 1 |
| SR-20E | 20 | 3 | Monofaze (Tek Fazlı) | 230 | Yıldız | 119x167x337 | 2,29 | 1 |
| SR-30E | 30 | 3 | Monofaze (Tek Fazlı) | 230 | Yıldız | 119x167x337 | 3,18 | 1 |

Bağlantı Şeması



Boyutlar



Kompanzasyon



O.G. Kompanzasyon

O.G. Uyumlu Akım Trafoları

YENİ ÜRÜN



ENT.A65-OG

Orta Gerilim uyumlu akım trafoları, akım bilgisini orta gerilimden alan reaktif güç kontrol röleleri ile birlikte çalışmaktadır. Gelişmiş izolasyonu sayesinde orta gerilim güç trafosunun primer tarafındaki XLPE kablolarla montajı yapılarak O.G. tarafından akım ölçümü yapılır.

Kullanım Yerleri

- Elektrik sayacı O.G. güç trafosunun girişinde bulunan işletmeler

Teknik Özellikler

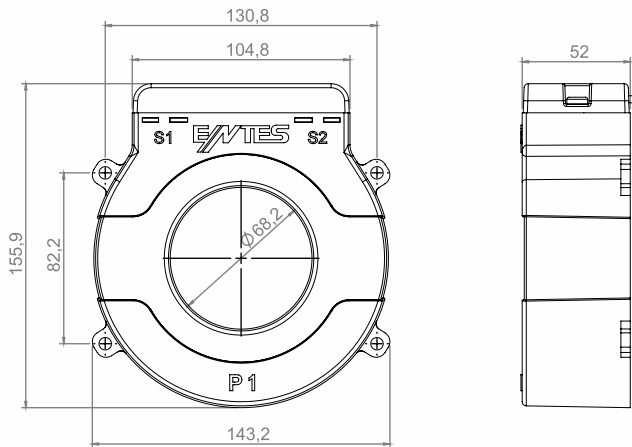
| | |
|--------------------------------|------------------------------|
| Primer Akım (Ip) | 100 A |
| Sekonder Akım | 5 A |
| Nominal Güç (Pn) | 5 VA |
| Ölçüm Doğruluğu | Sınıf 0,5 |
| Çalışma Frekansı | 50 Hz |
| İzolasyon Test Gerilimi (Ui) | 3 kV eff, 1 dk |
| Maksimum Çalışma Gerilimi (Um) | 0,72 kV |
| Aşırı Akım Faktörü | $n < 5$ ($I_p \leq 2000$ A) |
| Sürekli Çalışma Akımı | $1,2 \times I_p$ |
| Termik Kısa Devre Akımı (Ith)* | $60 \times I_p$ |
| Dinamik Anma Akımı (Idyn)* | $2,5 \times I_{th}$ |
| Çalışma Sıcaklığı | -5 °C / +45 °C |
| Standart | TS EN 61869-2 |
| Adet/Koli | 3 |

* Termik kısa devre akımı (Ith) ve dinamik anma akımı (Idyn) hakkında

Ith, sekonder tarafta gerçekleşen kısa devreler sonucunda oluşan aşırı yüklenme durumunda akım trafosunun arıza vermeden 1 saniye boyunca çalışabileceği maksimum efektif primer akımdır. Idyn, aynı durumda akım trafosunun arıza vermeden aynı sürede çalışabileceği maksimum pik akımdır.

OG çözümü alçak gerilim akım trafoları, sadece izoleli OG XLPE kablosu ile kullanılır.
OG baralarına direkt montajı kesinlikle yapılmamalıdır.

Boyutlar



Alçak Gerilim Güç Kondansatörleri



- Ağır şartlar altında sorunsuz çalışma
- Aşırı basınç devre ayırıcı sistem ile emniyetli çalışma
- Kendini iyileştirme özelliği
- Sağlam gövde ve kompakt tasarım
- 130.000 saat işletme ömrü (C100 serisinde)



ENTES güç kondansatörleri, kompanzasyon esnasında, ömürlerini kısaltacak ağır şartlara ve olumsuz koşullara uygun olarak tasarlanmıştır. Aşırı basınç devre ayırıcı sistem sayesinde, kondansatör ömrü bittiğinde ya da elektriksel termal aşırı zorlamalarda kondansatörlerin patlaması engellenmektedir.

ENTES kondansatörler, kendi kendini iyileştirebilme özelliğine sahip metalize polipropilen film kullanılarak üretilmişlerdir.

ENT.C100 serisi kondansatörler, zor koşullarda çalışabilme özelliği ve 130.000 saatlik ömürleri ile üstün dayanıklılığa sahiptir.

Kompanzasyon kondansatörlerinin devreye girmesi sırasında bozucu etkiler ortaya çıkar. Devreye alınan kondansatörün kalkış akımı hem kendinin, hem devredeki diğer kondansatörlerin ömrünü azaltır. Bu olumsuzlukları gidermenin en uygun yolu ise kondansatörleri, kompanzasyon kontaktörleri ile beraber kullanmaktır.



Alçak Gerilim Güç Kondansatörleri

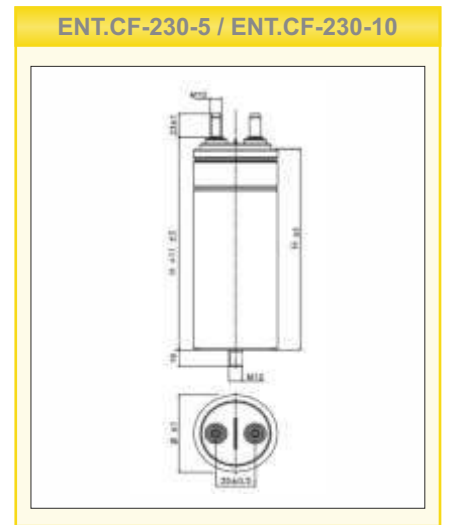
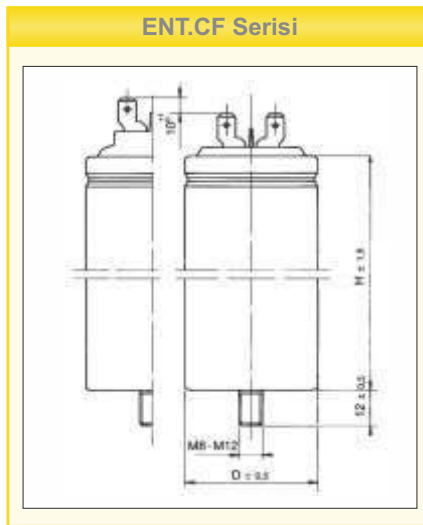
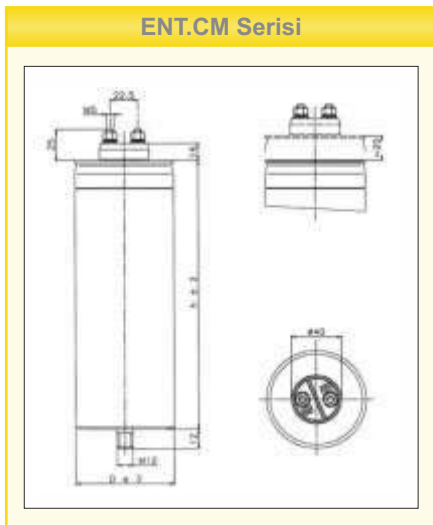
| Model | ENT.CF | ENT.CM | ENT.C10 | ENT.CMD | ENT.CXD | ENT.C100 (Silindirik Profil) | ENT.C100 (Üçgen Profil 50kVAr) |
|-----------------------------------|--------------------------|--------------------------|------------------------|--------------------------|--------------------------|------------------------------------|--------------------------------------|
| Çalışma Frekansı | 50/60Hz | 50/60Hz | 50/60Hz | 50/60Hz | 50/60Hz | 50/60Hz | 50/60Hz |
| Kapasite Toleransı | %-5+%10 | %-5+%10 | %-5+%10 | %-5+%10 | %-5+%10 | ±%5 | ±%5 |
| Dielektrik Kayıplar | £0,3 W/kVAr | £0,2 W/kVAr | £0,3 W/kVAr | £0,2 W/kVAr | £0,2 W/kVAr | £0,4 W/kVAr | £0,4 W/kVAr |
| Çalışma Yüksekliği | £2000 m | £2000 m | £2000 m | £2000 m | £2000 m | £2000 m | £2000 m |
| Test Gerilimi (Terminal-Terminal) | 2,15 x Un, AC 2 s | 2,15 x Un, AC 2 s | 2,15 x Un, AC 2 s | 2,15 x Un, AC 2 s | 2,15 x Un, AC 2 s | 2,15 x Un, AC 2 s | 2,15 x Un, AC 2 s |
| Test Gerilimi (Terminal-Gövde) | 3 kV, AC 10 s | 3 kV, AC 10 s | 3 kV, AC 10 s | 3 kV, AC 10 s | 3 kV, AC 10 s | 4,6 kV, AC 2 s | 6 kV, AC 2 s |
| Çalışma Sıcaklığı | -25+55°C | -25+55°C | -25+55°C | -25+55°C | -25+55°C | -25+55°C | -25+55°C |
| İzin Verilen En Fazla Gerilim | 1,1xUn | 1,1xUn | 1,1xUn | 1,1xUn | 1,1xUn | 1,1xUn | 1,1xUn |
| İzin Verilen En Fazla Akım | 2 x In | 4 x In | 2 x In | 3 x In | 4 x In | 1,5 x In | 1,5 x In |
| Maksimum Kalkış Akımı | 100 In | 200 In | 100 In | 200 In | 200 In | 300 In | 300 In |
| Koruma Sınıfı | IP00 | IP00 | IP30 | IP20 | IP20 | Şekil 1-2: IP00 Şekil 3-4: IP20 | IP00 |
| Deşarj Dirençleri | Harici, 60 sn. sonra 50V | Harici, 60 sn. sonra 50V | Dahili, 3 dk sonra 75V | Dahili, 60 sn. sonra 50V | Harici, 60 sn. sonra 50V | Harici 60 sn. sonra 50V | Harici 60 sn. sonra 50V |
| Standart | IEC 60831-1/2 | IEC 60831-1/2 | IEC 60831-1/2 | IEC 60831-1/2 | IEC 60831-1/2 | IEC 60831-1/2 | IEC 60831-1/2 |

CM - CF Serisi (Tek Fazlı)

| Ürün Kodu | 80.000 Saat | 110.000 Saat | 230 VAC için Qn (kVAr) | 400 VAC için Qn (kVAr) | C (nF) | In (A) | Boyutlar DxH (mm.) | Koli Boyutları(mm) | Çalışma Sıcaklığı | Kolideki Adet | Koli Ağırlığı (kg) |
|-----------------|----------------|-----------------|---------------------------|---------------------------|-----------|-----------|-----------------------|-----------------------|-----------------------------------|------------------|-----------------------|
| ENT.CF-230-0,26 | ● | | 0,26 | 0,8 | 15 | 1,2 | 40x72 | 195x390x250 | -40 ⁰ +75 ⁰ | 100 | 10 |
| ENT.CF-400-1,67 | ● | | 0,55 | 1,67 | 33,2 | 4,2 | 50x122 | 195x390x200 | -25 ⁰ +55 ⁰ | 25 | 7,3 |
| ENT.CF-400-2,5 | ● | | 0,83 | 2,5 | 50 | 6,25 | 55x132 | 195x390x255 | -25 ⁰ +55 ⁰ | 25 | 9,5 |
| ENT.CF-400-4,17 | ● | | 1,38 | 4,17 | 83 | 10,4 | 60x137 | 195x390x255 | -25 ⁰ +55 ⁰ | 18 | 7,7 |
| ENT.CM-400-8,33 | | ● | 2,76 | 8,33 | 165,8 | 20,8 | 65x165 | 195x390x255 | -25 ⁰ +55 ⁰ | 16 | 9,8 |
| ENT.CF-230-5 | | ● | 5 | | 300 | 20,7 | 75x180 | 190x285x265 | -40 ⁰ +70 ⁰ | 6 | 5,5 |
| ENT.CF-230-10 | | ● | 10 | | 600 | 43 | 85x280 | 190x285x375 | -40 ⁰ +70 ⁰ | 6 | 10,7 |

Kompanzasyon

Boyutlar



* Aşırı basınç koruma cihazının verimli olarak çalışabilmesi için ürünler üzerinde en az 30 mm boşluk bırakmak ve bağlantı için esnek uçlar kullanmak gerekmektedir.

| Vidalar ve Sapmalar | Vidalama Torku |
|---------------------|----------------|
| M 5 | 3 Nm |
| M 12 | 11 Nm |

| Vidalar ve Sapmalar | Vidalama Torku |
|---------------------|----------------|
| M 12 | 11 Nm |

| Vidalar ve Sapmalar | Vidalama Torku |
|---------------------|----------------|
| M 10 | 6 Nm |
| M 12 | 10 Nm |

Alçak Gerilim Güç Kondansatörleri

ENT.C10 / CXD / CMD Serisi (Üç-Fazlı)

| Ürün Kodu | 110.000 Saat | 400VAC için Qn (kVAr) | 450VAC için Qn (kVAr) | C (nF) | In (A) | Boyutları DxH(mm.) | Koli Boyutları (mm) | Çalışma Sıcaklığı °C | Kolideki Adet | Koli Ağırlığı (kg) |
|-----------------|--------------|-----------------------|-----------------------|--------|--------|--------------------|---------------------|----------------------|---------------|--------------------|
| ENT.C10-400-1 | ● | 1 | | 3x6,6 | 1,4 | 55x165 | 195x390x255 | -25°C+55°C | 21 | 9 |
| ENT.C10-400-1,5 | ● | 1,5 | | 3x9,9 | 2,2 | 55x165 | 195x390x255 | -25°C+55°C | 21 | 9 |
| ENT.C10-400-2,5 | ● | 2,5 | | 3x16,6 | 3,6 | 55x165 | 195x390x255 | -25°C+55°C | 21 | 9 |
| ENT.C10-450-1 | ● | | 1 | 3x5,2 | 1,3 | 55x165 | 195x390x255 | -25°C+55°C | 21 | 9 |
| ENT.C10-450-1,5 | ● | | 1,5 | 3x7,9 | 1,9 | 55x165 | 195x390x255 | -25°C+55°C | 21 | 9 |
| ENT.C10-450-2,5 | ● | | 2,5 | 3x13,1 | 3,2 | 55x165 | 195x390x255 | -25°C+55°C | 21 | 9 |

| Ürün Kodu | 80.000 saat ömür | 400VAC için Qn (kVAr) | 450VAC için Qn (kVAr) | C (nF) | In (A) | Boyutları DxH(mm.) | Koli Boyutları (mm) | Çalışma Sıcaklığı | Kolideki Adet | Koli Ağırlığı (kg) |
|-----------------|------------------|-----------------------|-----------------------|--------|--------|--------------------|---------------------|-------------------|---------------|--------------------|
| ENT.CMD-400-0,5 | ● | 0,5 | | 3x3,32 | 0,7 | 50x150 | 195x390x255 | -25°C+55°C | 21 | 5,5 |
| ENT.CMD-400-1 | ● | 1 | | 3x6,63 | 1,4 | 50x150 | 195x390x255 | -25°C+55°C | 21 | 6 |
| ENT.CMD-400-1,5 | ● | 1,5 | | 3x9,95 | 2,2 | 50x150 | 195x390x255 | -25°C+55°C | 21 | 7,5 |
| ENT.CMD-400-2,5 | ● | 2,5 | | 3x16,6 | 3,6 | 60x150 | 195x390x255 | -25°C+55°C | 18 | 8,8 |
| ENT.CMD-400-5 | ● | 5 | | 3x33,2 | 7,2 | 75x175 | 190x285x325 | -25°C+55°C | 6 | 5,3 |
| ENT.CMD-400-7,5 | ● | 7,5 | | 3x49,7 | 10,8 | 75x265 | 190x285x345 | -25°C+55°C | 6 | 7,6 |
| ENT.CMD-400-10 | ● | 10 | | 3x66,3 | 14,4 | 75x265 | 190x285x345 | -25°C+55°C | 12 | 15 |
| ENT.CMD-450-0,5 | ● | | 0,5 | 3x2,62 | 0,6 | 50x150 | 195x360x255 | -25°C+55°C | 21 | 5,5 |
| ENT.CMD-450-1 | ● | | 1 | 3x5,24 | 1,3 | 50x150 | 195x360x255 | -25°C+55°C | 21 | 6 |
| ENT.CMD-450-1,5 | ● | | 1,5 | 3x7,86 | 1,9 | 50x150 | 195x360x255 | -25°C+55°C | 21 | 7,5 |
| ENT.CMD-450-2,5 | ● | | 2,5 | 3x13,1 | 3,2 | 60x150 | 195x360x255 | -25°C+55°C | 18 | 8,8 |
| ENT.CMD-450-5 | ● | | 5 | 3x26,2 | 6,4 | 75x175 | 190x285x325 | -25°C+55°C | 6 | 5,3 |
| ENT.CMD-450-7,5 | ● | | 7,5 | 3x39,3 | 9,6 | 75x265 | 190x285x345 | -25°C+55°C | 12 | 7,6 |
| ENT.CMD-450-10 | ● | | 10 | 3x52,4 | 12,8 | 75x265 | 190x285x345 | -25°C+55°C | 12 | 15 |

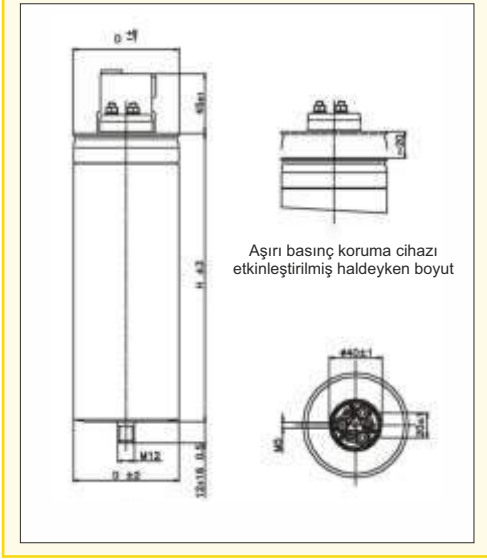
| Ürün Kodu | 110.000 Saat | 400VAC için Qn (kVAr) | 450VAC için Qn (kVAr) | 525VAC için Qn (kVAr) | C (nF) | In (A) | Boyutları DxH(mm.) | Koli Boyutları (mm) | Çalışma Sıcaklığı | Kolideki Adet | Koli Ağırlığı (kg) |
|------------------|--------------|-----------------------|-----------------------|-----------------------|--------|--------|--------------------|---------------------|-------------------|---------------|--------------------|
| ENT.CXD-400-5 | ● | 5 | | | 3x33 | 7,2 | 75x165 | 195x390xx255 | -25°C+55°C | 6 | 5,4 |
| ENT.CXD-400-7,5 | ● | 8 | | | 3x49 | 10,8 | 75x255 | 185x290x270 | -25°C+55°C | 6 | 7,9 |
| ENT.CXD-400-10 | ● | 10 | | | 3x66 | 14,4 | 75x255 | 185x290x270 | -25°C+55°C | 6 | 7,9 |
| ENT.CXD-400-12,5 | ● | 13 | | | 3x83 | 18 | 85x255 | 185x290x270 | -25°C+55°C | 6 | 9,6 |
| ENT.CXD-400-15 | ● | 15 | | | 3x100 | 21,7 | 90x255 | 185x290x270 | -25°C+55°C | 6 | 10,8 |
| ENT.CXD-400-20 | ● | 20 | | | 3x133 | 28,9 | 100x255 | 225x340x225 | -25°C+55°C | 6 | 13,2 |
| ENT.CXD-400-25 | ● | 25 | | | 3x166 | 36,1 | 116x255 | 330x340x225 | -25°C+55°C | 4 | 11,9 |
| ENT.CXD-400-30 | ● | 30 | | | 3x199 | 43,3 | 116x290 | 330x340x225 | -25°C+55°C | 4 | 13,4 |
| ENT.CXD-400-40 | ● | 40 | | | 3x265 | 57,7 | 116x370 | 270x270x450 | -25°C+55°C | 4 | 15 |
| ENT.CXD-400-50 | ● | 50 | | | 3x332 | 72,2 | 125x370 | 270x270x451 | -25°C+55°C | 4 | 16 |
| ENT.CXD-450-5 | ● | | 5 | | 3x26 | 6,4 | 75x165 | 195x390x255 | -25°C+55°C | 6 | 5,4 |
| ENT.CXD-450-7,5 | ● | | 7,5 | | 3x39 | 9,6 | 75x255 | 185x290x270 | -25°C+55°C | 6 | 7,9 |
| ENT.CXD-450-10 | ● | | 10 | | 3x52 | 12,8 | 75x255 | 185x290x270 | -25°C+55°C | 6 | 7,9 |
| ENT.CXD-450-12,5 | ● | | 12,5 | | 3x66 | 16 | 85x255 | 185x290x270 | -25°C+55°C | 6 | 9,6 |
| ENT.CXD-450-15 | ● | | 15 | | 3x79 | 19,2 | 90x255 | 185x290x270 | -25°C+55°C | 6 | 10,8 |
| ENT.CXD-450-20 | ● | | 20 | | 3x104 | 25,7 | 100x255 | 225x340x270 | -25°C+55°C | 6 | 13,2 |
| ENT.CXD-450-25 | ● | | 25 | | 3x131 | 32,1 | 116x255 | 330x340x225 | -25°C+55°C | 4 | 11,9 |
| ENT.CXD-450-30 | ● | | 30 | | 3x157 | 38,5 | 116x290 | 330x340x225 | -25°C+55°C | 4 | 13,4 |
| ENT.CXD-450-40 | ● | | 40 | | 3x219 | 52,5 | 116x370 | 270x270x452 | -25°C+55°C | 4 | 15 |
| ENT.CXD-450-50 | ● | | 50 | | 3x274 | 65,6 | 125x370 | 270x270x453 | -25°C+55°C | 4 | 16 |
| ENT.CXD-550-2,5 | ● | | | 2,3 | 3x8,5 | 2,6 | 65x165 | 195x390x255 | -25°C+55°C | 14 | 5,4 |
| ENT.CXD-550-5 | ● | | | 4,6 | 3x17 | 5,2 | 75x165 | 195x390x255 | -25°C+55°C | 6 | 5,4 |
| ENT.CXD-550-7,5 | ● | | | 6,8 | 3x25 | 7,9 | 75x255 | 185x290x270 | -25°C+55°C | 6 | 7,9 |
| ENT.CXD-525-10 | ● | | | 10 | 3x38 | 12,1 | 85x255 | 185x290x270 | -25°C+55°C | 6 | 7,9 |
| ENT.CXD-525-12,5 | ● | | | 12,5 | 3x48 | 15 | 85x255 | 185x290x270 | -25°C+55°C | 6 | 9,6 |
| ENT.CXD-525-15 | ● | | | 15 | 3x58 | 18,2 | 100x255 | 225x340x270 | -25°C+55°C | 6 | 10,8 |
| ENT.CXD-525-20 | ● | | | 20 | 3x77 | 24,2 | 116x255 | 330x340x225 | -25°C+55°C | 4 | 13,2 |
| ENT.CXD-525-25 | ● | | | 25 | 3x96 | 30,2 | 116x255 | 330x340x225 | -25°C+55°C | 4 | 11,9 |
| ENT.CXD-525-30 | ● | | | 30 | 3x115 | 36,3 | 116x290 | 330x340x225 | -25°C+55°C | 4 | 13,4 |
| ENT.CXD-525-40 | ● | | | 40 | 3x154 | 44 | 116x370 | 270x270x454 | -25°C+55°C | 4 | 15 |
| ENT.CXD-525-50 | ● | | | 50 | 3x192 | 55 | 125x370 | 270x270x455 | -25°C+55°C | 4 | 16 |



Alçak Gerilim Güç Kondansatörleri

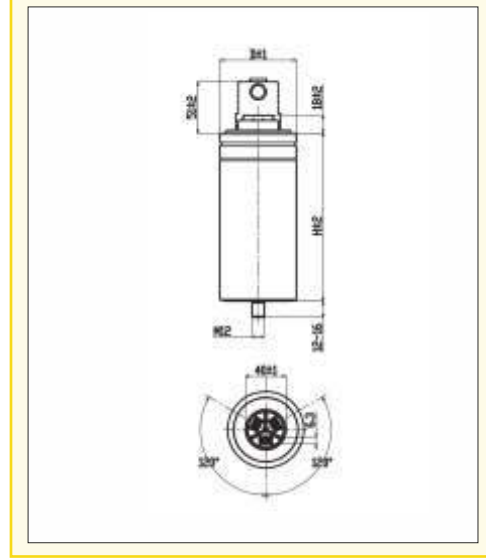
ENT.C10 / CXD / CMD Serisi (Üç-Fazlı)

ENT.C10 Serisi



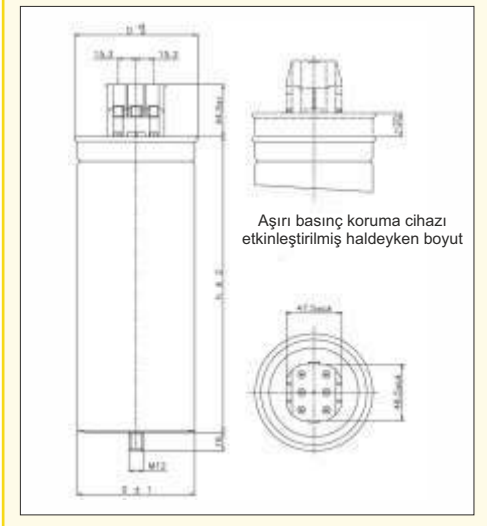
| Vidalar ve Sapmalar | Vidalama Torku |
|---------------------|----------------|
| M 5 | 3 Nm |
| M 12 | 11 Nm |

ENT.CMD Serisi



| Vidalar ve Sapmalar | Vidalama Torku |
|---------------------|----------------|
| Vidalar | 1,5 Nm |
| M12 | 11 Nm |

ENT.CXD Serisi



| Vidalar ve Sapmalar | Vidalama Torku |
|---------------------|----------------|
| Vidalar | 1,5 Nm |
| M 12 | 11 Nm |

* Aşırı basınç koruma cihazının verimli olarak çalışabilmesi için ürünler üzerinde en az 30 mm boşluk bırakmak ve bağlantı için esnek uçlar kullanmak gerekmektedir.

Alçak Gerilim Güç Kondansatörleri

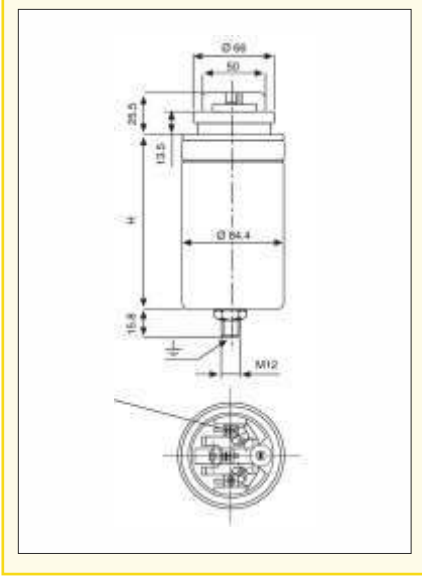
C100 Serisi (Üç Fazlı)

C100 Serisi

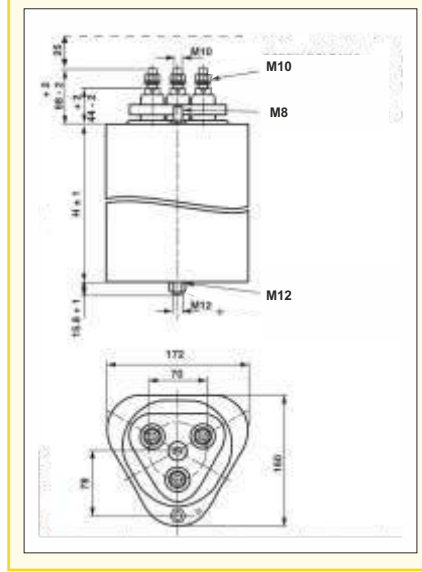
| Ürün Kodu | 130.000 Saat | 400VAC için Qn (kVAr) | Alternatif İşletme Gerilimleri | C (µF) | In (A) | Boyuları DxH(mm.) | Koli Boyutları (mm) | Çalışma Sıcaklığı °C | Kolideki Adet | Koli Ağırlığı (kg) |
|-----------------|--------------|-----------------------|--------------------------------|---------|--------|-------------------|---------------------|----------------------|---------------|--------------------|
| ENT.C100-400-20 | ● | 20 | 400-440 VAC | 3x132,6 | 28,8 | 84x265 | 195x390x255 | -25°C+55°C | 4 | 7,6 |
| ENT.C100-400-25 | ● | 25 | 400-440 VAC | 3x165,8 | 36,1 | 85x265 | 195x390x255 | -25°C+55°C | 4 | 7 |
| ENT.C100-400-30 | ● | 30 | 400-440 VAC | 3x198,9 | 43,3 | 116x190 | 195x390x255 | -25°C+55°C | 4 | 9 |
| ENT.C100-400-50 | ● | 50 | 400-440 VAC | 3x331,6 | 72,2 | 172x210 | 195x390x255 | -25°C+55°C | 1 | 5 |

Boyutlar

C.100 Serisi (20-25-30 kVAr)

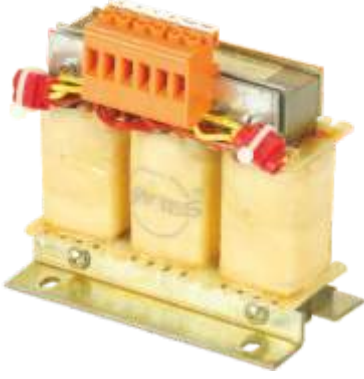


C.100 Serisi (50 kVAr)



Şönt Reaktörleri (Endüktif Yük Reaktörü)

ENT.ERS Serisi



Şönt reaktörleri; uzun yeraltı elektrik hatları, UPSler, bilgisayarlar, elektronik balast ve tasarruflu lambalar tarafından kullanılan kapasitif enerjinin kompanzasyonu için tasarlanmıştır.

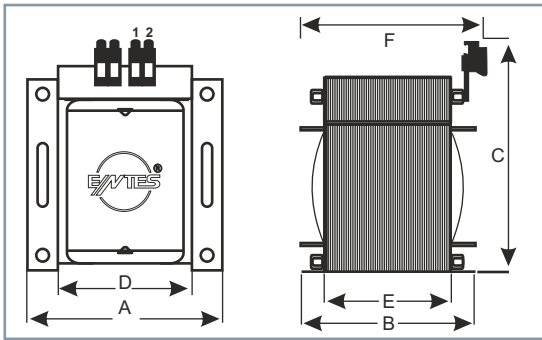
ENTES şönt reaktörleri, Avrupa standartlarında, uzun ömürlü ve zorlu çalışma şartlarına dayanıklı olarak tasarlanmıştır. İndüktif yük ihtiyacını karşılamak üzere tasarlanan reaktörlerin hepsi CE işaretlidir.

Özellikler;

- Tek veya üç faz, yüksek geçirgenlikli, hava boşluklu tasarım
- Sargılarda 155° C dayanımlı F izolasyon sınıfı yalıtım malzemesi
- Müşteri şartnamelerine uygun tasarım
- Aşırı yükten koruyan termik koruma
- Isı kayıplarını azaltarak verimliliği artıran, neme karşı koruma ve sessiz çalışmasına olanak sağlayan vakum emprenye vernik yöntemi CE işaretli
- EN 61558 2-20 ile uyumlu

Tek Fazlı Şönt Reaktörler

| Tip | kVAr | L (mH) | I _{rms} (A) | İşletme Gerilimi | Boyut | Ağırlık (kg) |
|------------------------------------|------|--------|----------------------|------------------|-------|--------------|
| ENT.ERS1 230/0,1 | 0,1 | 1523 | 0,46 | 230V 50Hz | 1 | 1,5 |
| ENT.ERS1 230/0,25 | 0,25 | 672 | 1,1 | 230V 50Hz | 1 | 2 |
| ENT.ERS1 230/0,5 | 0,5 | 338 | 2,17 | 230V 50Hz | 2 | 3,5 |
| ENT.ERS1 230/1 | 1 | 168 | 4,35 | 230V 50Hz | 3 | 8 |
| ENT.ERS1 230/1,5 | 1,5 | 112 | 6,5 | 230V 50Hz | 4 | 9 |
| ENT.ERS1 230/1,66 | 1,66 | 103 | 6,82 | 230V 50Hz | 7 | 10 |
| ENT.ERS1 230/2,5 | 2,5 | 67 | 10,9 | 230V 50Hz | 6 | 20 |
| ENT.ERS1 230/3,33 | 3,33 | 50,5 | 14,4 | 230V 50Hz | 8 | 22,7 |
| ENT.ERS1 230/0,3-0,4-0,5 (SEÇİMLİ) | 0,5 | 380 | 2,17 | 230V 50Hz | 1 | 4,25 |



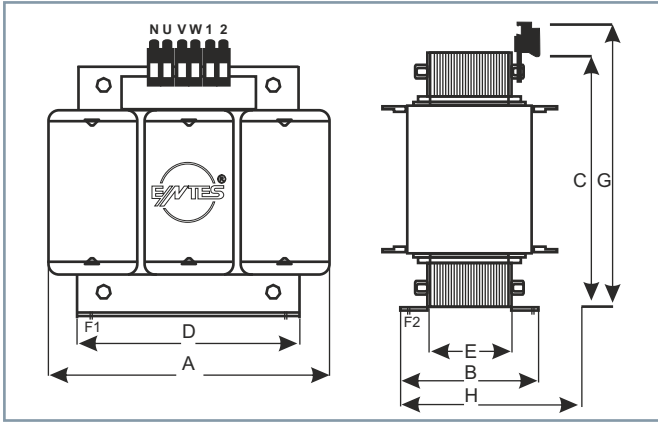
| Boyut | A | B | C | D | E | F |
|-------|-----|-----|-----|-----|-----|-----|
| 1 | 84 | 76 | 91 | 64 | 64 | 65 |
| 2 | 96 | 102 | 99 | 84 | 87 | 89 |
| 3 | 150 | 113 | 141 | 122 | 89 | 90 |
| 4 | 150 | 129 | 141 | 122 | 104 | 105 |
| 5 | 150 | 153 | 141 | 122 | 128 | 130 |
| 6 | 192 | 166 | 299 | 130 | 148 | 150 |
| 7 | 200 | 117 | 130 | - | - | - |
| 8 | 256 | 137 | 165 | - | - | - |

Şönt Reaktörleri (Endüktif Yük Reaktörü)

ENT.ERS Serisi

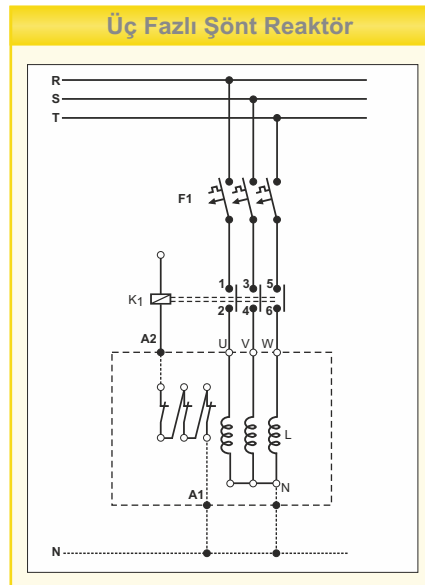
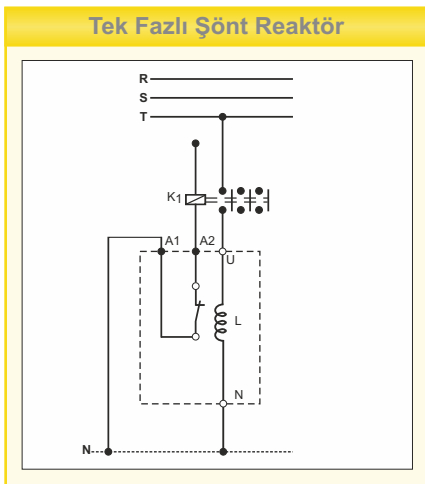
Üç Fazlı Şönt Reaktörler

| Ürün Kodu | kVar | L (mH) | I _{rms} (A) | İşletme Gerilimi | Boyut | Ağırlık (kg) |
|-------------------|------|--------|----------------------|------------------|-------|--------------|
| ENT.ERS3 400/0,25 | 0,25 | 2020 | 0,36 | 400V 50Hz | 1 | 4 |
| ENT.ERS3 400/0,5 | 0,5 | 1010 | 0,73 | 400V 50Hz | 1 | 5 |
| ENT.ERS3 400/1 | 1 | 505 | 1,45 | 400V 50Hz | 1 | 8,3 |
| ENT.ERS3 400/1,5 | 1,5 | 336 | 2,2 | 400V 50Hz | 2 | 9,7 |
| ENT.ERS3 400/2 | 2 | 252 | 2,9 | 400V 50Hz | 3 | 11,6 |
| ENT.ERS3 400/2,5 | 2,5 | 203 | 3,6 | 400V 50Hz | 3 | 11,8 |
| ENT.ERS3 400/3 | 3 | 168 | 4,35 | 400V 50Hz | 4 | 15 |
| ENT.ERS3 400/5 | 5 | 100 | 7,2 | 400V 50Hz | 4 | 33,3 |
| ENT.ERS3 400/7,5 | 7,5 | 68 | 10,9 | 400V 50Hz | 5 | 34,9 |
| ENT.ERS3 400/10 | 10 | 51 | 14,5 | 400V 50Hz | 6 | 41,2 |
| ENT.ERS3 400/15 | 15 | 34,67 | 21,75 | 400V 50Hz | 6 | 54 |
| ENT.ERS3 400/20 | 20 | 26 | 29 | 400V 50Hz | 7 | 88,3 |
| ENT.ERS3 400/25 | 25 | 20 | 36,3 | 400V 50Hz | 7 | 115 |
| ENT.ERS3 400/40 | 40 | 13 | 58 | 400V 50Hz | 8 | 119,4 |



| Boyut | A | B | C | D | E | G | H |
|-------|-----|-----|-----|-----|-----|-----|-----|
| 1 | 180 | 102 | 150 | 132 | 82 | 220 | 202 |
| 2 | 180 | 120 | 150 | 132 | 100 | 220 | 220 |
| 3 | 240 | 102 | 200 | 175 | 76 | 270 | 202 |
| 4 | 240 | 126 | 200 | 175 | 100 | 270 | 226 |
| 5 | 300 | 140 | 250 | 225 | 104 | 320 | 240 |
| 6 | 360 | 163 | 300 | 265 | 118 | 370 | 263 |
| 7 | 420 | 247 | 350 | 315 | 187 | 420 | 347 |
| 8 | 480 | 250 | 400 | 360 | 190 | 470 | 350 |

Bağlantı Şemaları



Şönt Reaktörleri (Endüktif Yük Reaktörü)

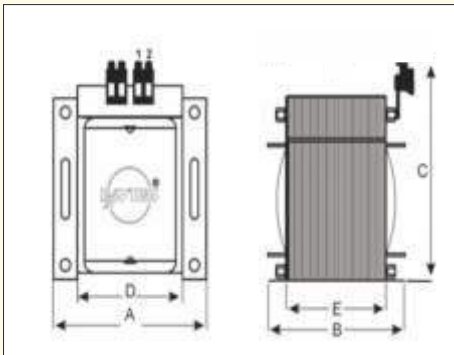
ENT.SRS Serisi

Tek Fazlı Şönt Reaktörler

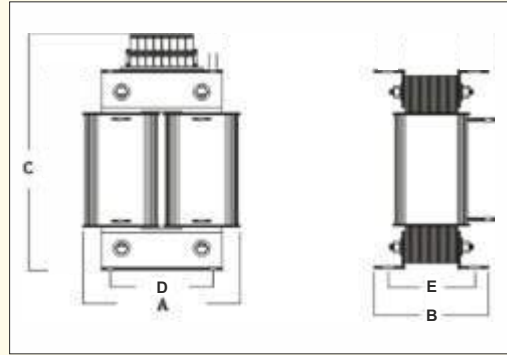
| Tip | kVAr | L (mH) | I _{rms} (A) | İşletme Gerilimi | Boyut | Çizim | Ağırlık (kg) |
|-------------------|------|--------|----------------------|------------------|-------|-------|--------------|
| ENT.SRS1 230/0,1 | 0,1 | 1660 | 0,43 | 230V 50Hz | 1 | 1 | 1,4 |
| ENT.SRS1 230/0,25 | 0,25 | 670 | 1,09 | 230V 50Hz | 2 | 1 | 2,1 |
| ENT.SRS1 230/0,5 | 0,5 | 338 | 2,17 | 230V 50Hz | 3 | 1 | 3,1 |
| ENT.SRS1 230/1 | 1 | 169 | 4,35 | 230V 50Hz | 4 | 1 | 7 |
| ENT.SRS1 230/1,5 | 1,5 | 105 | 6,52 | 230V 50Hz | 5 | 1 | 9,1 |
| ENT.SRS1 230/2,5 | 2,5 | 67,5 | 10,87 | 230V 50Hz | 6 | 1 | 15,3 |
| ENT.SRS1 230/0,3 | 0,3 | 553 | 1,3 | 230V 50Hz | 7 | 1 | 4,3 |
| ENT.SRS1 230/0,4 | 0,4 | 415 | 1,74 | 230V 50Hz | 7 | 1 | 4,3 |
| ENT.SRS1 230/0,5 | 0,5 | 338 | 2,17 | 230V 50Hz | 7 | 1 | 4,3 |
| ENT.SRS1 230/1,66 | 1,66 | 101 | 7,22 | 230V 50Hz | 8 | 1 | 9,3 |
| ENT.SRS1 230/3,33 | 3,33 | 50,2 | 14,48 | 230V 50Hz | 9 | 1 | 20,8 |
| ENT.SRS1 230/6,67 | 6,67 | 25,3 | 40 | 230V 50Hz | 10 | 2 | 24,3 |
| ENT.SRS1 230/10 | 10 | 10 | 43,48 | 230V 50Hz | 11 | 2 | 32,4 |

| Boyut | A | B | C | D | E |
|-------|-----|-----|-----|-----|-----|
| 1 | 84 | 74 | 87 | 70 | 57 |
| 2 | 96 | 185 | 98 | 80 | 66 |
| 3 | 120 | 107 | 115 | 100 | 88 |
| 4 | 150 | 122 | 145 | 125 | 98 |
| 5 | 150 | 122 | 145 | 125 | 98 |
| 6 | 192 | 125 | 185 | 160 | 95 |
| 7 | 120 | 107 | 115 | 100 | 88 |
| 8 | 150 | 123 | 145 | 125 | 100 |
| 9 | 192 | 163 | 187 | 140 | 133 |
| 10 | 240 | 125 | 305 | 120 | 105 |
| 11 | 240 | 145 | 305 | 120 | 125 |

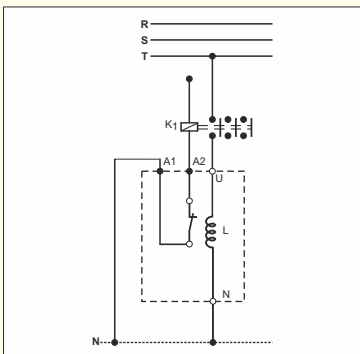
Çizim1



Çizim2



Tek Fazlı Şönt Reaktör Bağlantı Şeması



Şönt Reaktörleri (Endüktif Yük Reaktörü)

ENT.SRS Serisi

Üç Fazlı Şönt Reaktörler

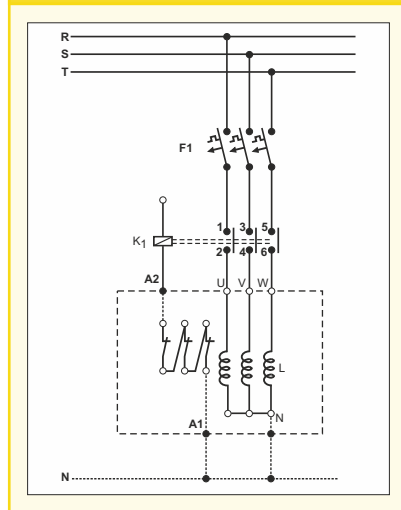
| Ürün Kodu | kVAr | L (mH) | I _{rms} (A) | İşletme Gerilimi | Boyut | Ağırlık (kg) |
|-------------------|------|--------|----------------------|------------------|-------|--------------|
| ENT.SRS3 400/0,25 | 0,25 | 2040 | 0,36 | 400V 50Hz | 1 | 2,3 |
| ENT.SRS3 400/0,5 | 0,5 | 1020 | 0,72 | 400V 50Hz | 2 | 3 |
| ENT.SRS3 400/1 | 1 | 505 | 1,44 | 400V 50Hz | 3 | 7,8 |
| ENT.SRS3 400/1,5 | 1,5 | 336 | 2,17 | 400V 50Hz | 4 | 9,5 |
| ENT.SRS3 400/2 | 2 | 255 | 2,89 | 400V 50Hz | 5 | 11,6 |
| ENT.SRS3 400/2,5 | 2,5 | 203 | 3,61 | 400V 50Hz | 6 | 11,9 |
| ENT.SRS3 400/3 | 3 | 170 | 4,33 | 400V 50Hz | 7 | 16,7 |
| ENT.SRS3 400/5 | 5 | 102 | 7,22 | 400V 50Hz | 8 | 22,5 |
| ENT.SRS3 400/7,5 | 7,5 | 68 | 10,83 | 400V 50Hz | 9 | 32 |
| ENT.SRS3 400/10 | 10 | 51 | 14,43 | 400V 50Hz | 10 | 44 |
| ENT.SRS3 400/15 | 15 | 34 | 21,65 | 400V 50Hz | 11 | 53 |
| ENT.SRS3 400/20 | 20 | 25,5 | 28,87 | 400V 50Hz | 12 | 70,5 |
| ENT.SRS3 400/25 | 25 | 20,4 | 36,09 | 400V 50Hz | 13 | 94 |
| ENT.SRS3 400/40 | 40 | 12,75 | 57,74 | 400V 50Hz | 14 | 127 |

| Boyut | A | B | C | D | E | F1 | F2 | G | H |
|-------|-----|-----|-----|-----|-----|----|----|-----|-----|
| 1 | 120 | 68 | 102 | 100 | 53 | 12 | 7 | 125 | 75 |
| 2 | 150 | 63 | 127 | 125 | 48 | 12 | 7 | 150 | 70 |
| 3 | 180 | 93 | 152 | 150 | 77 | 12 | 7 | 175 | 100 |
| 4 | 180 | 103 | 152 | 150 | 87 | 12 | 7 | 175 | 110 |
| 5 | 240 | 93 | 203 | 200 | 87 | 12 | 7 | 225 | 210 |
| 6 | 240 | 103 | 203 | 200 | 87 | 12 | 7 | 225 | 220 |
| 7 | 240 | 103 | 203 | 200 | 87 | 12 | 7 | 225 | 220 |
| 8 | 300 | 125 | 253 | 250 | 105 | 17 | 9 | 275 | 145 |
| 9 | 300 | 135 | 255 | 250 | 115 | 17 | 9 | 275 | 155 |
| 10 | 360 | 136 | 305 | 300 | 112 | 17 | 9 | 305 | 200 |
| 11 | 420 | 146 | 355 | 350 | 122 | 20 | 13 | 355 | 260 |
| 12 | 420 | 166 | 355 | 350 | 142 | 20 | 13 | 355 | 260 |
| 13 | 480 | 166 | 405 | 400 | 136 | 20 | 13 | 405 | 260 |
| 14 | 480 | 206 | 405 | 400 | 176 | 20 | 13 | 405 | 300 |

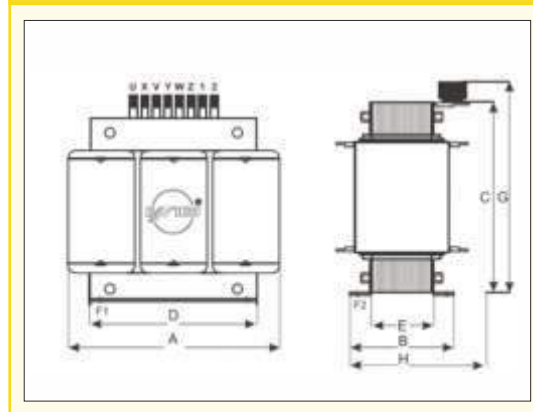
Kompanzasyon



Üç Fazlı Şönt Reaktör Bağlantı Şeması

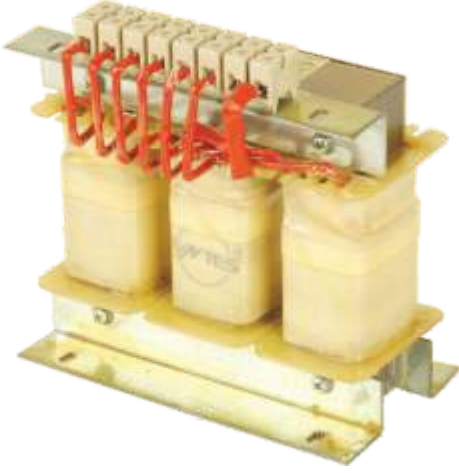


Boyutlar



Harmonik Filtre Reaktörleri

ENT.ERH Serisi



ENTES harmonik filtre reaktörleri, reaktif güç kontrol sistemlerinde harmonikleri bastırarak kompanzasyon sistemini korumak üzere tasarlanmış yüksek kaliteli reaktörlerdir.

Harmonik filtre kullanımı ile harmonik frekanslarında (5. Harmonik 250 Hz ve 7. harmonik 350 Hz gibi) kondansatör empedansına ek empedans yaratılarak kondansatörlerden geçen akımlar düşürülür.

- Kondansatör devredeyken, harmonik frekanslarında kondansatör üzerinden akacak akımlar azalacağından, kondansatörün ısınması azalır.
- Kondansatör grupları devreye alınırken oluşan yüksek akımlar önlenir.
- Rezonansa girme nedeni ile olası aşırı yüklenme riskini ortadan kaldırır.
- Isınma ve izolasyon delinme ihtimalleri azaldığından kondansatör ömrü uzar.
- İşletme genelinde harmonikler azalacağından bilgisayar, medikal sistemler, PLC gibi hassas cihazların harmoniklerin yarattığı bozucu etkilerden korunması için yardımcı olur.

Özellikler:

- Gövde topraklama direncini minimuma indirgeyen hava boşluklu tasarım
- Yüksek manyetik geçirgenlikli demir nüve
- Isı kayıplarını azaltarak verimliliği arttıran, neme karşı koruma ve sessiz çalışmasına olanak sağlayan vakum empenye vernik yöntemi
- Aşırı yük ve ısınmaya karşı orta bobinde termik koruma anahtarı
- CE işaretli, EN 61000-2-2 ve EN 61558 2-20 ile uyumlu

Harmonik Filtre Reaktör Seçimi

Harmonik filtre reaktör seçimi için öncelikle kompanzasyon sistemi kapalıyken değişik zaman ve değişik yük koşullarında harmonik (THDV ve THDI) ölçümü yapılmalıdır.

* THDV ve THDI değerlerine göre P faktörü aşağıdaki tabloda gösterildiği şekilde seçilir.

| fr=P faktörü | THDV | THDI |
|--------------|----------------------|------|
| %5,67 | < %2 | >%25 |
| %7 | Diğer bütün durumlar | |
| %14 | >%4 | <%15 |

Reaktörlerin Seri Rezonans Frekansı Tablosu

| fr=P faktörü | 50Hz için rezonans frekansı | C Min. Gerilim Değeri |
|--------------|-----------------------------|-----------------------|
| %5,67 | 210Hz | 424V |
| %7 | 189Hz | 430V |
| %14 | 134Hz | 465V |

Buna göre %5,67 ve %7 P faktörü için minimum 440V kondansatör; P faktörü %14 için tercihen 500 Volt kondansatör kullanılmalıdır.

*Ayrıntılı bilgi için bir sonraki sayfadaki Harmonik Filtre Reaktörü Seçim Tablosuna bakınız.

Filtreleme faktörü %5,67, %7, %14 dışında olan reaktörler, 60 Hz reaktörler, farklı kondansatörler ve gerilim harmonik değerlerinin yüksek olduğu tesisler için reinforced (güçlendirilmiş) harmonik filtre reaktörleri özel sipariş üzerine üretilmektedir.

Harmonik Filtre Reaktörleri

ENT.ERH Serisi

3 Fazlı Harmonik Filtre Reaktörleri

Harmonik Filtre Reaktörü Seçim Tablosu

400V 50Hz, 210Hz Rezonans Frekansı ($p=5,67$)

| ENT.ERH-E50 | kVAr | L (mH) | I _{rms} (A) | I _{th} (A) | I _{lin} (A) | C* (uF) | Boyut | Ağırlık (kg) | Uygun Kondansatör |
|-----------------------|------|--------|----------------------|---------------------|----------------------|---------|-------|--------------|---------------------------------|
| ENT.ERH-5,67-400-4 | 4 | 7,65 | 7,02 | 7,72 | 15,92 | 25,02 | 0 | 4 | ENT.CXD-450-5 |
| ENT.ERH-5,67-400-5 | 5 | 6,12 | 8,77 | 9,65 | 19,90 | 31,28 | 0 | 4,5 | ENT.CXD-450-5+ENT.CXD-450-1 |
| ENT.ERH-5,67-400-6,25 | 6,25 | 4,90 | 10,97 | 12,06 | 24,87 | 39,1 | 0 | 5 | ENT.CXD-450-7,5 |
| ENT.ERH-5,67-400-7,5 | 7,5 | 4,08 | 13,16 | 14,48 | 29,85 | 46,92 | 1 | 7 | ENT.CXD-450-7,5+ENT.C10-450-1,5 |
| ENT.ERH-5,67-400-10 | 10 | 3,06 | 16,8 | 18,48 | 35,13 | 62,55 | 13 | 6,5 | ENT.CXD-450-12,5 |
| ENT.ERH-5,67-400-12,5 | 12,5 | 2,45 | 21 | 23,1 | 43,91 | 78,19 | 19 | 8 | ENT.CXD-450-15 |
| ENT.ERH-5,67-400-16,6 | 16,6 | 1,84 | 27,88 | 30,67 | 58,32 | 103,84 | 15 | 9,9 | ENT.CXD-450-20 |
| ENT.ERH-5,67-400-20 | 20 | 1,53 | 33,6 | 36,95 | 70,26 | 125,11 | 4 | 12,2 | ENT.CXD-450-25 |
| ENT.ERH-5,67-400-22,4 | 22,4 | 1,37 | 37,63 | 41,39 | 78,69 | 140,12 | 5 | 14,9 | ENT.CXD-450-25 |
| ENT.ERH-5,67-400-25 | 25 | 1,53 | 38,11 | 41,92 | 73,52 | 154,18 | 5 | 15,2 | ENT.CXD-450-30 |
| ENT.ERH-5,67-400-30 | 30 | 1,02 | 50,39 | 55,43 | 105,39 | 187,66 | 6 | 16,9 | ENT.CXD-450-15+ENT.CXD-450-20 |
| ENT.ERH-5,67-400-40 | 40 | 0,77 | 67,19 | 73,91 | 140,53 | 250,22 | 16 | 18,7 | ENT.CXD-450-25 2 adet |
| ENT.ERH-5,67-400-44,4 | 44,4 | 0,69 | 74,58 | 82,04 | 155,98 | 277,74 | 17 | 19,1 | ENT.C100-440-50 |
| ENT.ERH-5,67-400-50 | 50 | 0,61 | 83,99 | 92,39 | 175,66 | 312,77 | 18 | 26,9 | ENT.CXD-450-30 2 adet |
| ENT.ERH-5,67-400-60 | 60 | 0,51 | 100,79 | 110,86 | 210,79 | 375,33 | 10 | 38,9 | ENT.CXD-450-25 3 adet |
| ENT.ERH-5,67-400-80 | 80 | 0,38 | 134,38 | 147,82 | 281,05 | 500,44 | 10 | 42,3 | ENT.CXD-450-25 4 adet |
| ENT.ERH-5,67-400-100 | 100 | 0,31 | 167,98 | 184,77 | 351,31 | 625,55 | 10 | 42,8 | ENT.CXD-450-30 4 adet |

400V 50Hz, 189Hz Rezonans Frekansı ($p=7$)

| ENT.ERH-E50 | kVAr | L (mH) | I _{rms} (A) | I _{th} (A) | I _{lin} (A) | C* (uF) | Boyut | Ağırlık (kg) | Uygun Kondansatör |
|--------------------|------|--------|----------------------|---------------------|----------------------|---------|-------|--------------|---------------------------------|
| ENT.ERH-7-400-2,5 | 2,5 | 15,3 | 4 | 4,4 | 8,4 | 15 | 0 | 2,5 | ENT.C10-450-1,5 2 adet |
| ENT.ERH-7-400-4 | 4 | 9,58 | 6,4 | 7 | 13,4 | 24,7 | 0 | 3 | ENT.CXD-450-5 |
| ENT.ERH-7-400-5 | 7,6 | 7,67 | 8 | 8,85 | 17 | 30,8 | 0 | 5 | ENT.CXD-450-5+ENT.C10-450-1 |
| ENT.ERH-7-400-6,25 | 6,25 | 6,13 | 10,04 | 11,05 | 20,97 | 39,30 | 0 | 6 | ENT.CXD-450-7,5 |
| ENT.ERH-7-400-7,5 | 7,5 | 5,11 | 12,05 | 13,26 | 25,16 | 47,16 | 1 | 7 | ENT.CXD-450-7,5+ENT.C10-450-1,5 |
| ENT.ERH-7-400-10 | 10 | 3,83 | 15,24 | 16,77 | 29,41 | 61,67 | 19 | 8,1 | ENT.CXD-450-12,5 |
| ENT.ERH-7-400-12,5 | 12,5 | 3,07 | 19,06 | 20,96 | 36,76 | 77,09 | 3 | 9,3 | ENT.CXD-450-15 |
| ENT.ERH-7-400-16,6 | 16,6 | 2,31 | 25,31 | 27,84 | 48,82 | 102,38 | 4 | 11,4 | ENT.CXD-450-20 |
| ENT.ERH-7-400-20 | 20 | 1,92 | 30,49 | 33,54 | 58,82 | 123,35 | 4 | 11,7 | ENT.CXD-450-25 |
| ENT.ERH-7-400-22,2 | 22,2 | 1,71 | 34,15 | 37,56 | 65,88 | 138,15 | 4 | 11,9 | ENT.C100-440-25 |
| ENT.ERH-7-400-25 | 25 | 1,53 | 38,11 | 41,92 | 73,52 | 154,18 | 4 | 11,7 | ENT.CXD-450-30 |
| ENT.ERH-7-400-30 | 30 | 1,28 | 45,73 | 50,31 | 88,23 | 185,02 | 4 | 12,4 | ENT.CXD-450-15+ENT.CXD-450-20 |
| ENT.ERH-7-400-40 | 40 | 0,96 | 60,98 | 67,07 | 117,64 | 246,69 | 21 | 17,3 | ENT.CXD-450-25 2 adet |
| ENT.ERH-7-400-44,4 | 44,4 | 0,86 | 67,68 | 74,45 | 130,58 | 273,83 | 22 | 17,96 | ENT.C100-440-50 |
| ENT.ERH-7-400-50 | 50 | 0,77 | 76,22 | 83,84 | 147,05 | 308,36 | 23 | 21,2 | ENT.CXD-450-30 2 adet |
| ENT.ERH-7-400-60 | 60 | 0,64 | 91,47 | 100,61 | 176,46 | 370,04 | 24 | 26,5 | ENT.CXD-450-25 3 adet |
| ENT.ERH-7-400-80 | 80 | 0,48 | 121,95 | 134,15 | 235,28 | 493,38 | 8 | 30 | ENT.CXD-450-25 4 adet |
| ENT.ERH-7-400-100 | 100 | 0,38 | 152,44 | 167,69 | 294,1 | 616,73 | 26 | 42,5 | ENT.CXD-450-30 4 adet |

400V 50Hz, 134Hz Rezonans Frekansı ($p=14$)

| ENT.ERH-E50 | kVAr | L (mH) | I _{rms} (A) | I _{th} (A) | I _{lin} (A) | C* (uF) | Boyut | Ağırlık (kg) | Uygun Kondansatör |
|---------------------|------|--------|----------------------|---------------------|----------------------|---------|-------|--------------|---------------------------------|
| ENT.ERH-14-400-5 | 5 | 16,58 | 7,69 | 8,46 | 14,03 | 28,52 | 1 | 6,5 | ENT.CXD-525-7,5 |
| ENT.ERH-14-400-6,25 | 6,25 | 13,27 | 9,62 | 10,58 | 17,54 | 35,64 | 2 | 7,5 | ENT.CXD-525-10 |
| ENT.ERH-14-400-7,5 | 7,5 | 11,05 | 11,54 | 12,69 | 21,05 | 42,77 | 2 | 9 | ENT.CXD-550-7,5+ENT.CXD-550-5 |
| ENT.ERH-14-400-10 | 10 | 8,29 | 14,52 | 15,98 | 24,38 | 57,3 | 3 | 9,6 | ENT.CXD-525-15 |
| ENT.ERH-14-400-12,5 | 12,5 | 6,63 | 18,15 | 19,97 | 30,48 | 71,29 | 4 | 11,7 | ENT.CXD-525-20 |
| ENT.ERH-14-400-16,6 | 16,6 | 4,99 | 24,11 | 26,52 | 40,47 | 94,67 | 4 | 12,2 | ENT.CXD-525-25 |
| ENT.ERH-14-400-20 | 20 | 4,15 | 29,05 | 31,95 | 48,76 | 114,06 | 5 | 15,4 | ENT.CXD-525-30 |
| ENT.ERH-14-400-22,4 | 22,4 | 3,7 | 32,53 | 35,79 | 54,61 | 127,75 | 6 | 17,6 | ENT.CXD-525-20+ENT.CXD-525-12,5 |
| ENT.ERH-14-400-25 | 25 | 3,32 | 36,31 | 39,94 | 60,95 | 142,58 | 7 | 26,3 | ENT.CXD-525-25+ENT.CXD-525-12,5 |
| ENT.ERH-14-400-30 | 30 | 2,76 | 43,57 | 47,93 | 73,14 | 171,09 | 7 | 26,8 | ENT.CXD-525-30+ENT.CXD-525-15 |
| ENT.ERH-14-400-40 | 40 | 2,07 | 58,09 | 63,9 | 97,52 | 228,12 | 8 | 29,9 | ENT.CXD-525-30 2 adet |
| ENT.ERH-14-400-44,4 | 44,4 | 1,87 | 64,49 | 70,93 | 108,25 | 253,22 | 8 | | ENT.CXD-525-30 2 adet |
| ENT.ERH-14-400-50 | 50 | 1,66 | 72,62 | 79,88 | 121,9 | 285,15 | 9 | 31,8 | ENT.CXD-525-25 3 adet |
| ENT.ERH-14-400-60 | 60 | 1,38 | 87,14 | 95,86 | 146,29 | 342,18 | 10 | 41 | ENT.CXD-525-30 3 adet |
| ENT.ERH-14-400-80 | 80 | 1,04 | 116,19 | 127,81 | 195,05 | 456,24 | 11 | 48,6 | ENT.CXD-525-30 4 adet |
| ENT.ERH-14-400-100 | 100 | 0,83 | 145,24 | 159,76 | 243,81 | 570,31 | 12 | 61,2 | ENT.CXD-525-30 5 adet |

* Boyut bilgisi için arka sayfaya bakınız.



Harmonik Filtre Reaktörleri

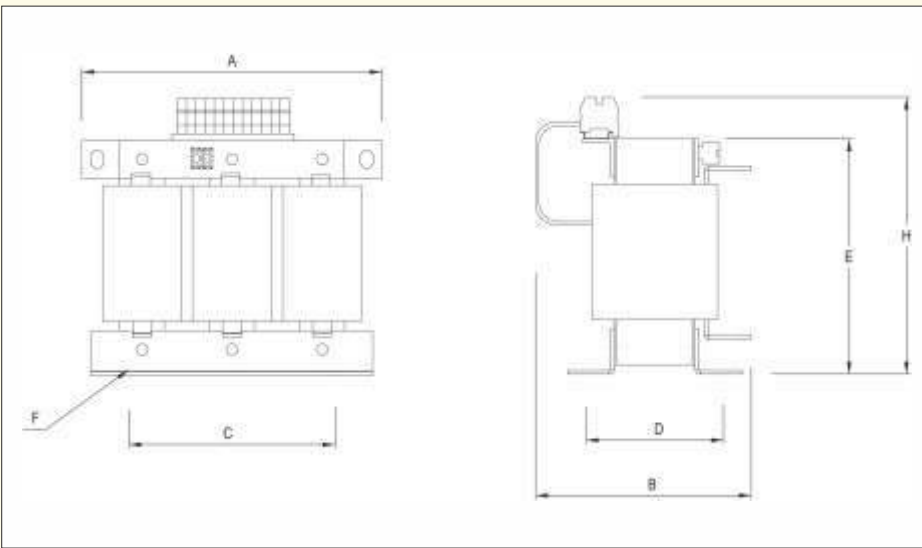
ENT.ERH Serisi

Boyut Tablosu

| Boyut | A | E | H | B | C | D |
|-------|-----|-----|-----|-----|-----|------|
| 0 | 120 | 100 | 120 | 45 | - | - |
| 1 | 150 | - | 160 | 105 | 110 | 56 |
| 2 | 180 | - | 270 | 120 | 185 | 78 |
| 3 | 180 | 160 | - | 155 | 135 | 97 |
| 4 | 240 | 210 | - | 140 | 185 | 79 |
| 5 | 240 | 210 | - | 150 | 185 | 89 |
| 6 | 240 | 210 | - | 160 | 185 | 99 |
| 7 | 264 | 248 | - | 190 | 200 | 121 |
| 8 | 300 | 260 | - | 185 | 224 | 116 |
| 9 | 300 | 260 | - | 190 | 224 | 121 |
| 10 | 360 | 310 | - | 205 | 265 | 126 |
| 11 | 360 | 310 | - | 215 | 265 | 138 |
| 12 | 360 | 310 | - | 235 | 265 | 156 |
| 13 | 180 | 160 | - | 135 | 135 | 78 |
| 14 | 180 | 160 | - | 145 | 135 | 88 |
| 15 | 180 | - | 185 | 120 | 135 | 97 |
| 16 | 240 | 210 | - | 165 | 185 | 104 |
| 17 | 264 | 248 | - | 170 | 200 | 101 |
| 18 | 300 | 260 | - | 180 | 224 | 111 |
| 19 | 180 | 160 | - | 145 | 135 | 88.5 |
| 20 | 180 | 160 | - | 145 | 135 | 97 |
| 21 | 240 | 210 | - | 160 | 185 | 99 |
| 22 | 240 | 210 | - | 160 | 200 | 106 |
| 23 | 264 | 250 | - | 155 | 200 | 106 |
| 24 | 264 | 250 | - | 170 | 200 | 121 |
| 25 | 300 | 365 | - | 185 | 224 | 116 |
| 26 | 360 | 310 | - | 195 | 265 | 126 |

Kompanzasyon

Boyutlar



Harmonik Filtre Reaktörleri

ENT.ERH Serisi

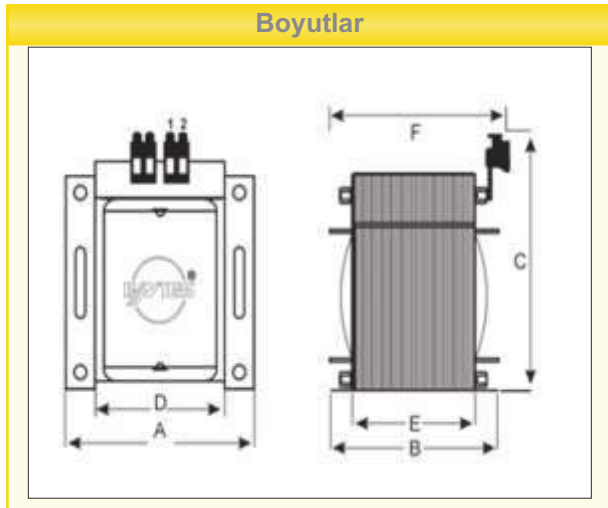
Tek Fazlı Harmonik Filtre Reaktörleri

230V 50Hz, 189Hz Rezonans Frekansı ($\rho=17\%$)

| Tip | kVAr | L (mH) | I _{rms} (A) | I _{th} (A) | I _{lin} (A) | C* (uF) | Boyut | Ağırlık (kg) | Uygun Kondansatör |
|------------------------|------|--------|----------------------|---------------------|----------------------|---------|-------|--------------|---------------------------------|
| ENT.ERH-E50-7-230-0,25 | 0,25 | 50 | 1,25 | 1,38 | 2,24 | 14,18 | 1 | 1,2 | ENT.CF-230-0,26 |
| ENT.ERH-E50-7-230-0,5 | 0,5 | 25,3 | 2,5 | 2,75 | 4,47 | 28,03 | 2 | 1,4 | ENT.CF-400-1,67 |
| ENT.ERH-E50-7-230-0,83 | 0,83 | 15 | 4,15 | 4,57 | 7,42 | 47,27 | 3 | 1,5 | ENT.CF-230-2,5 |
| ENT.ERH-E50-7-230-1,38 | 1,38 | 9,2 | 6,9 | 7,59 | 12,34 | 77,08 | 4 | 2 | ENT.CF-400-4,17 |
| ENT.ERH-E50-7-230-2,5 | 2,5 | 5,06 | 12,5 | 13,75 | 22,35 | 140,14 | 5 | 4,4 | ENT.CF-400-2,5x3 |
| ENT.ERH-E50-7-230-4,4 | 4,4 | 2,88 | 22 | 24,2 | 39,34 | 246,22 | 6 | 6,5 | ENT.CM-400-8,33+ENT.CF-400-4,17 |
| ENT.ERH-E50-7-230-5 | 5 | 2,5 | 25 | 27,5 | 44,7 | 283,65 | 7 | 7,4 | ENT.CF-230-5 |
| ENT.ERH-E50-7-230-10 | 10 | 1,28 | 49,1 | 53,91 | 99,3 | 559,59 | 8 | 13,1 | ENT.CF230-10 |

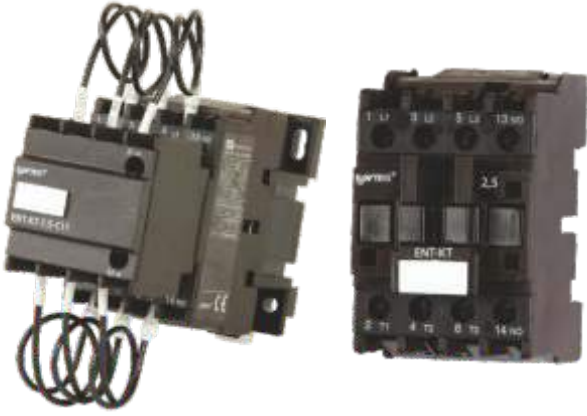
| Boyut (mm) | A | B | C | D | E | F | G | H |
|------------|-----|-----|-----|-----|-----|-----|-----|------|
| 1 | 0,9 | 66 | 50 | 63 | 50 | 80 | 85 | 0,25 |
| 2 | 1 | 66 | 50 | 65 | 52 | 80 | 85 | 0,5 |
| 3 | 1,5 | 84 | 64 | 76 | 64 | 85 | 95 | 0,83 |
| 4 | 1,8 | 84 | 64 | 99 | 87 | 85 | 95 | 1,38 |
| 5 | 2,5 | 96 | 84 | 102 | 86 | 95 | 110 | 2,5 |
| 6 | 4,6 | 120 | 90 | 122 | 104 | 115 | 105 | 4,4 |
| 7 | 5,2 | 120 | 90 | 130 | 112 | 115 | 105 | 5 |
| 8 | 8,5 | 130 | 100 | 121 | 95 | 160 | 190 | 10 |

Boyutlar



Kompanzasyon Kontaktörleri

ENT-KT Serisi



ENT-KT kompanzasyon kontaktörleri yüksek kalkış akımlarını engellemek için özel olarak tasarlanmış çift aşamalı kontaktörlerdir. ENT-KT yardımcı kontak bloğu ile kalkış akımlarını sönmleme dirençleri üzerinden ileterek, aşırı akımların kabul edilebilir sınırlar içerisinde kalmasını sağlamaktadır. (2,5 ve 5kVAR'lık modellerde aşırı akımlara dayanım güçlendirilmiş özel kontak alaşımı ile sağlanmaktadır.)

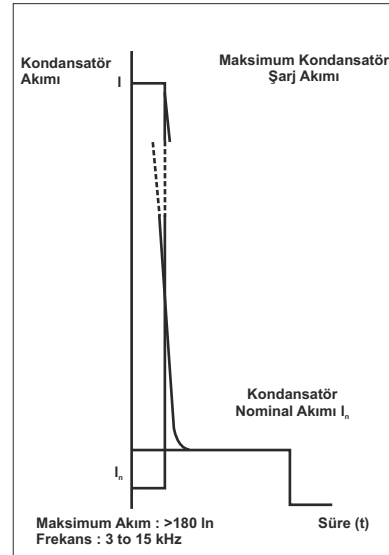
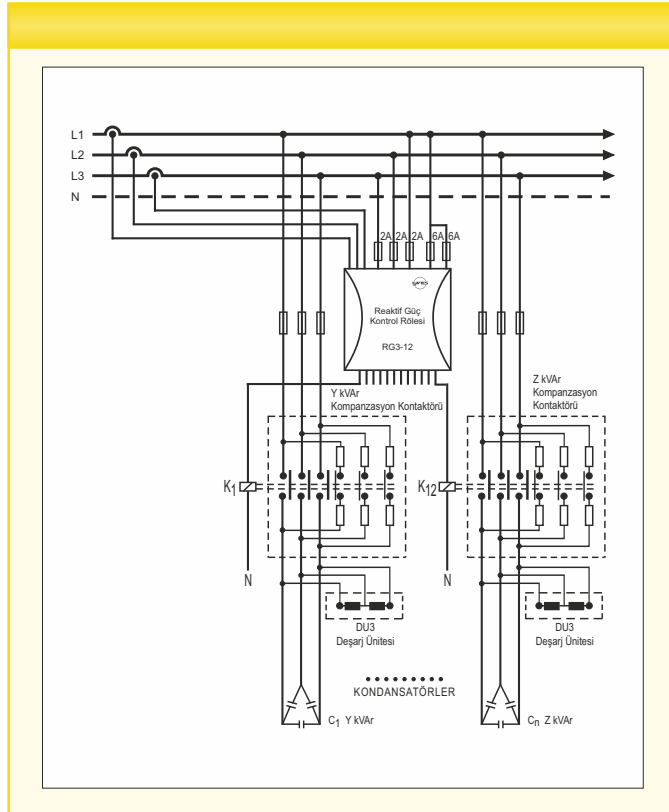
Özellikler;

- Yardımcı kontak bloğu
- Üç fazlı bağlantı
- 60 kVAR'a kadar olan kondansatörleri bağlayabilme olanağı
- Bobin voltaj: 220-230 VAC 50/60 Hz
- IEC-947'ye uyumlu
- Uzun elektriksel ömür
- UL sertifikalı (12,16,20 ve 25kVAR'lık modeller)

ENT-KT Kompanzasyon kontaktörlerinin bu özellikleri sayesinde:

- Kontak ömürleri uzar
- Kontaktör arızaları kaynaklı (kompanzasyon hatası) reaktif ceza riski azalır
- Kondansatör arızaları azalır
- Gerilim dalgalanmaları önlenerek enerji kalitesinde iyileşme olur
- Kompanzasyon sisteminin bakım süresi uzayacağı ve beklenmedik arıza durumları azalacağı için şletmelerin üretim kayıpları azalır

Bağlantı Şemaları



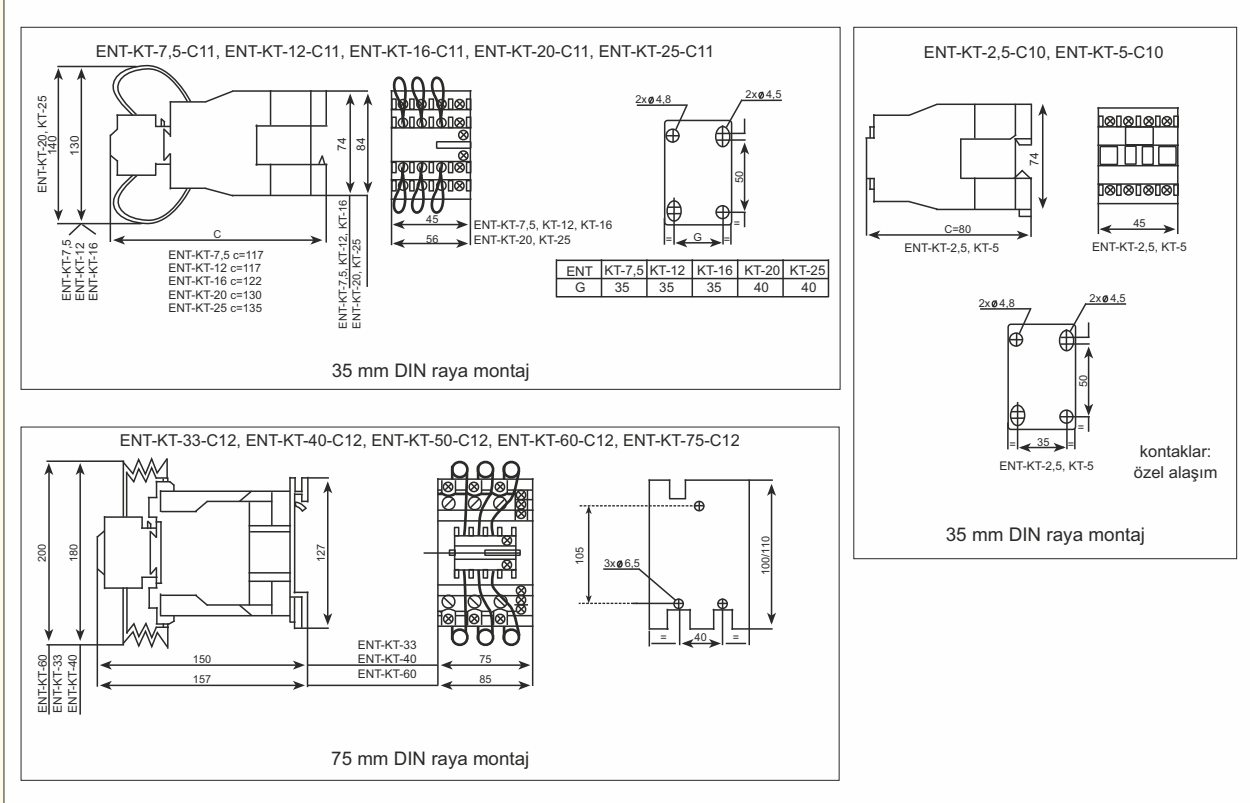
Kondansatör kalkış akım grafiği

Kompanzasyon Kontaktörleri

ENT-KT Serisi

| Ürün Kodu | Çalışma Gücü (kVA) | | Ani Yardımcı Kontaktlar | | Saatlik maks operasyon sayısı | Anahtarlama Ömrü |
|----------------|--------------------|---------|-------------------------|----|-------------------------------|------------------|
| | 0 < 55 °C | 50/60Hz | NO | NC | | |
| ENT-KT-2,5-C10 | 1,4 | 2,5 | 1 | 0 | 240 | 150.000 |
| ENT-KT-5-C10 | 2,8 | 5 | 1 | 0 | 240 | 150.000 |
| ENT-KT-7,5-C11 | 4,0 | 7,5 | 1 | 1 | 240 | 200.000 |
| ENT-KT-12-C11 | 6,7 | 12,5 | 1 | 1 | 240 | 200.000 |
| ENT-KT-16-C11 | 8,5 | 16,7 | 1 | 1 | 240 | 200.000 |
| ENT-KT-20-C11 | 10,0 | 20,0 | 1 | 1 | 240 | 100.000 |
| ENT-KT-25-C11 | 15,0 | 25,0 | 1 | 1 | 240 | 100.000 |
| ENT-KT-33-C12 | 20,0 | 33,3 | 1 | 2 | 240 | 100.000 |
| ENT-KT-40-C12 | 25,0 | 40,0 | 1 | 2 | 240 | 100.000 |
| ENT-KT-50-C12 | 30,0 | 50,0 | 1 | 2 | 240 | 100.000 |
| ENT-KT-60-C12 | 40,0 | 60,0 | 1 | 2 | 240 | 100.000 |
| ENT-KT-75-C12 | 45,0 | 75,0 | 1 | 2 | 240 | 100.000 |

Boyutlar



Statik Kontaktörler

SC-225 / SC-325 / SC-250 / SC-350



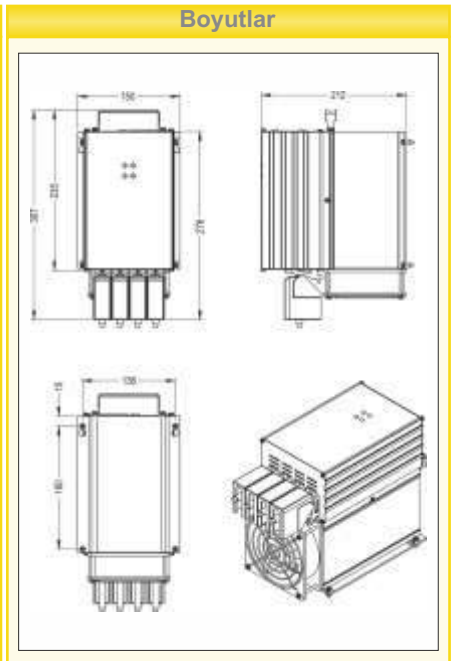
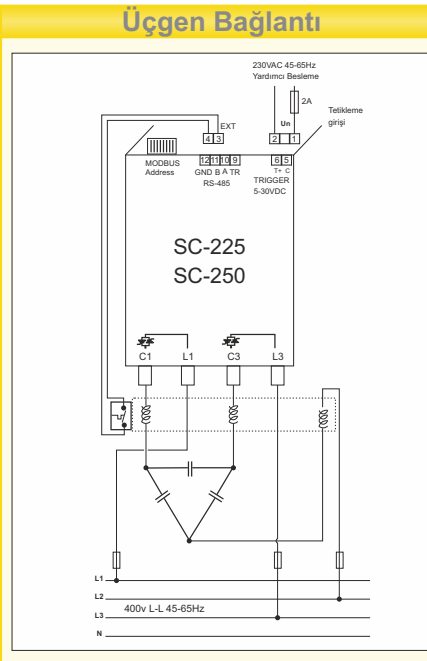
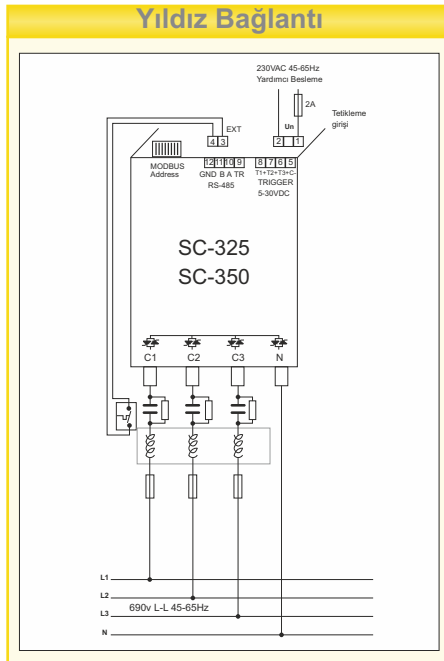
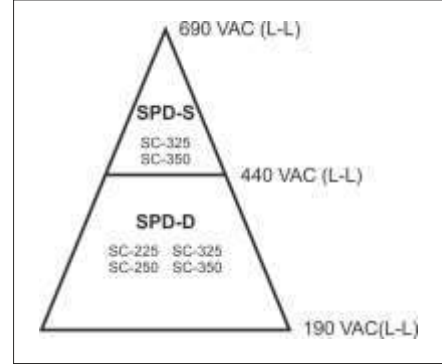
SC serisi statik kontaktörler, hızlı devreye girip çıkan indüktif yüklerin bulunduğu sistemlerde kullanılırlar. SC serisi statik kontaktör kullanımıyla sisteme kapasitif güç sağlayacak kondansatörler, 1 periyotluk (20ms) süre içinde devreye alınıp çıkartılabilmektedir. Böylece punto kaynak makineleri, vinçler, ark ocakları gibi kısa süreler içinde devreye girip çıkan yüklerin kompanzasyonu etkin bir şekilde yapılabilmektedir.

Özellikler;

- 20ms den kısa tepki süresi
- Reaktör termik girişi
- Termal koruma
- Uyarı LED'leri
- Kolay montaj
- Sessiz çalışma
- RS-485 veya DC gerilim ile tetikleme
- Kondansatör geriliminin maksimum gerilimden büyük olması durumunda tetikleyebilme
- Maksimum sıcaklık ve yükte sürekli çalışabilmeye olanak sağlayan soğutucu tasarım
- İşletme Gerilimi 440/690V
- Maximum Güç 25/50 KVAR
- Frekans 45-65 Hz
- Tetikleme 5-30 VDC
- Çalışma Sıcaklığı -10 C°, + 55C°
- Depolama Sıcaklığı -10C°, + 75C°
- Nem %95
- Koruma Sınıfı IP-00
- Standart EN 60947-1
- Boyutlar;
276mm x 150mm x 212mm

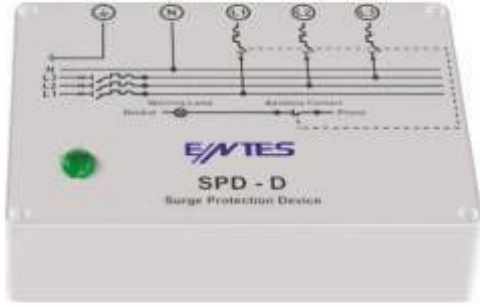
| | 25 kVAr | 50 kVAr |
|---------------------------|---------|---------|
| 2 Tristörlü Üçgen (440V) | SC-225 | SC-250 |
| 3 Tristörlü Yıldız (690V) | SC-325 | SC-350 |

⚠ Bu ürün ENTES SPD serisi darbe gerilim cihazlarıyla kullanılması önerilmektedir.



Surge (Darbe Gerilimi) Koruma Cihazı

SPD Serisi



SPD Serisi darbe gerilimi koruma cihazları, yüksek darbe gerilimlerinin hassas cihazları tehdit ettiği ortamlarda, bu darbe gerilimlerinin enerjisini kendi üzerine alarak cihazların hasar görmesini önler. Böylece hizmet sürekliliği garanti altına alınırken, sistemdeki önemli cihazların onarım maliyetleri düşer.

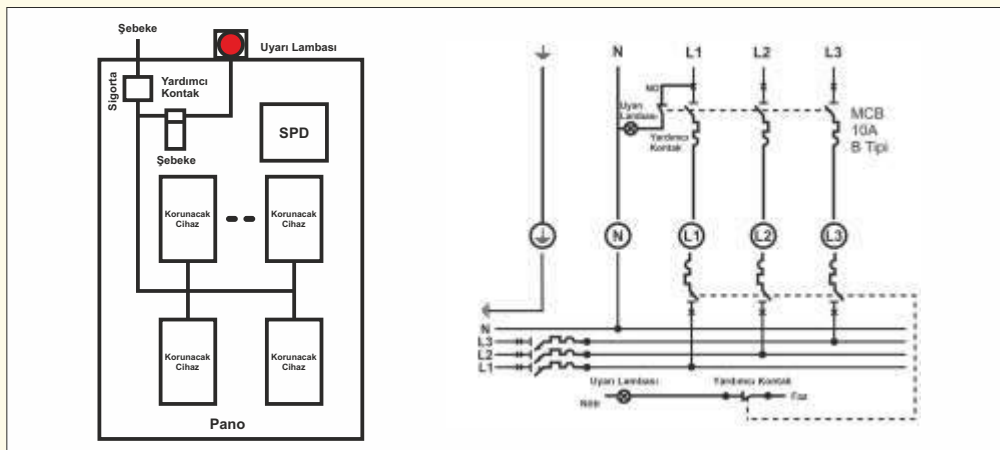
SPD-D tipi cihaz, faz-nötr, nötr-toprak ve faz-faz arası gelebilecek darbe gerilimlerine karşı koruma sağlarken, SPD-S tipi ise faz-nötr ve nötr-toprak arasına karşı korur.

| | SPD-D | SPD-S |
|-------------------------|------------------------------------|------------------------------------|
| U _c | 440 V~ (+10%) (Faz-Faz) 45 – 65 Hz | 690 V~ (+10%) (Faz-Faz) 45 – 65 Hz |
| I _{max} | 40 kA | 40 kA |
| I _n | 20 kA | 20 kA |
| U _p | 1,3 kV | 1,3 kV |
| Koruma Sınıfı | IP 20 | IP 20 |
| Boyutlar (mm) | 171*121*80 | 171*121*80 |
| Ağırlık (gr) | 746 | 634 |
| Çalışma Sıcaklığı (°C) | -10...55 °C | -10...55 °C |
| Depolama Sıcaklığı (°C) | -10...70 °C | -10...70 °C |
| Koli Adedi | 1 | 1 |

Kompanzasyon



SPD Serisi



A.G. Akım Trafoları

ENT Serisi



ENT.B



ENT.30



ENT.MN30



ENT.40



ENT.MN40



ENT.60



ENT.80



ENT.100

Akım transformatörleri, akımın direkt olarak okunmasının zor veya imkansız olduğu uygulamalarda kullanılan, yüksek seviyedeki primer akımlarını düşük sekonder akımlarına dönüştüren birbirinden izole edilmiş sargıya sahip transformatörlerdir.

Primer tarafındaki yüksek akım sekonder tarafında düşürülerek cihazların veya ölçü aletlerinin yüksek gerilimden etkilenmelerini önler.

ENT serisi akım trafoları, yapılış tiplerine göre iki çeşittir;

- Sargılı tip akım trafoları: Sargılı tip akım trafolarında primer ve sekonder sargıları, bir manyetik nüve üzerindeki sarımlardan oluşur. (ENT.30, ENT.40, ENT.60, ENT.80, ENT.100)
- Baralı tip akım trafoları: Akım trafosunun primeri, yan yüzeylerden çıkar ve hat iletkenine bağlanır. (ENT.B)

Teknik Özellikler

| | |
|---------------------------------|---------------------------------------|
| Primer Akım Aralığı | 5- 5000 A |
| Nominal Güç Aralığı | 1,5-30 VA |
| Doğruluk Sınıfları | Sınıf 0,5/ Sınıf 1 |
| Çalışma Frekansı | 50-60 Hz |
| İzasyon Test Gerilimi | U _i = 3 kV eff, 1 dk. |
| Maksimum Çalışma Gerilimi | U _m = 0,72 kV |
| Nominal Sürekli Termik Akım | 1,2 x I _{pr} |
| Nominal Termik Kısa Devre Akımı | I _{th} =60 x I _{pr} |
| Termal Sınıf | B(130°C) |
| Aşırı Akım Faktörü | n<5 |
| Kutu Malzemesi | UL94 V-0 Plastik |
| Çalışma Sıcaklığı | -5 °C ... +40 °C |
| Standart | TS EN 61869-2 IEC 61869-2 |
| Kullanım Tipi | Bina/Pano İçi |



A.G. Akım Trafoları

ENT Serisi

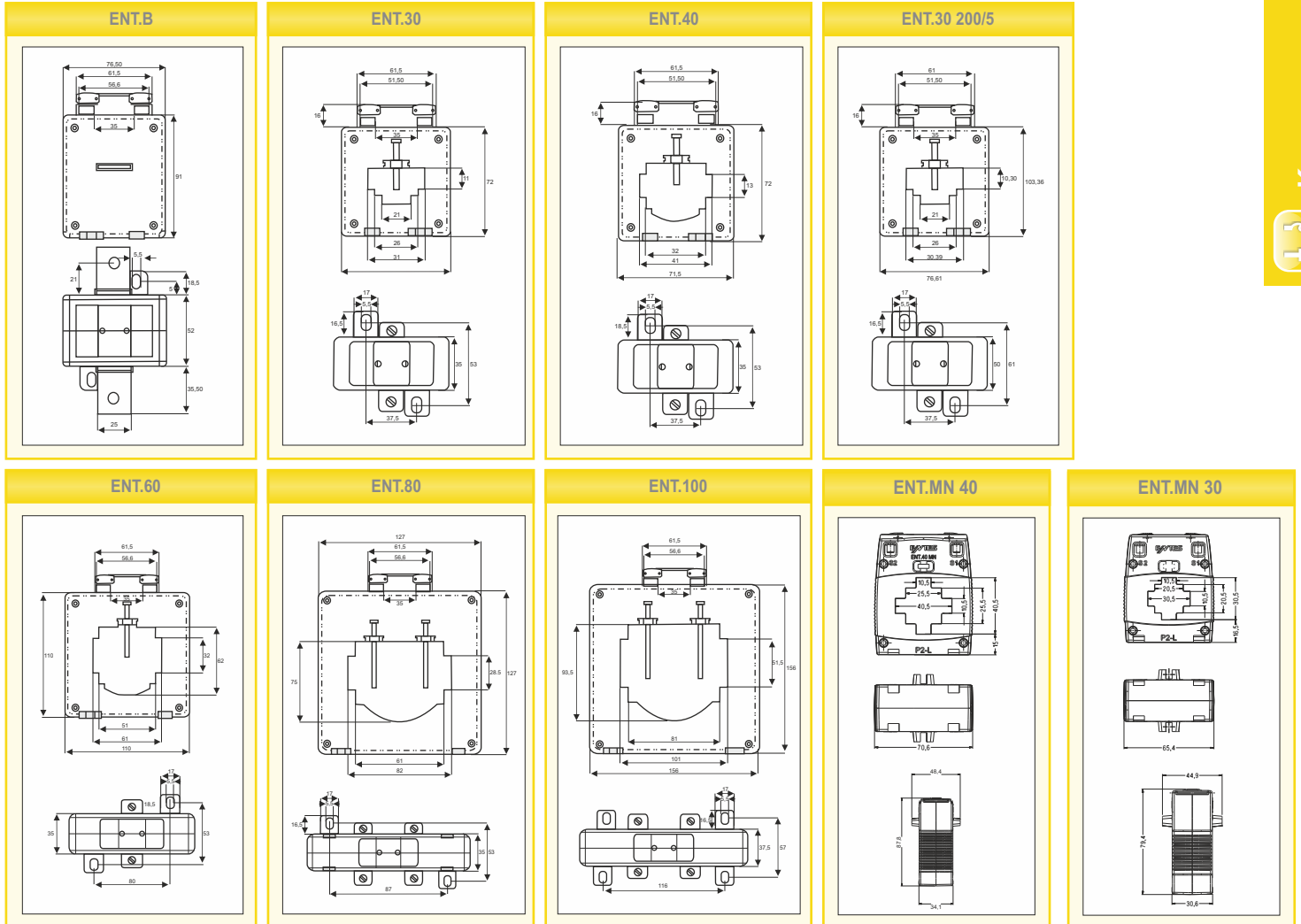


| Tip | Primer Akım (A) | Nominal Güç (VA) | | | | | | Doğruluk Sınıfı | | Termal Sınıf |
|-----------|--|------------------|-------|-----|------|------|------|-----------------|-----|--------------|
| | | 1,5VA | 2,5VA | 5VA | 10VA | 15VA | 30VA | 0,5 | 1,0 | H |
| ENT.B | 5-10-15-20-25-30-40-50-60 75-80-100-125-150 | | | ● | ● | ● | | ● | | ● |
| ENT.30 | 30-40-50-60-75-80-100-125-150 | | | ● | | | | ● | | ● |
| | 200 | | | ● | ● | | | ● | | ● |
| | 250-300 | | | ● | ● | ● | | ● | | ● |
| ENT.MN30 | 30-40-50-60-75 | ● | | | | | | | ● | ● |
| | 80 | ● | ● | | | | | | ● | ● |
| | 100-125-150 | ● | | | | | | ● | | ● |
| | 200 | ● | ● | | | | | ● | | ● |
| | 250-300 | | ● | ● | | | | ● | | ● |
| | 400-500-600 | | ● | ● | ● | | | ● | | ● |
| ENT.40 | 300-400-500-600 | | | ● | ● | ● | | ● | | ● |
| ENT. MN40 | 400-500-600 | | ● | ● | ● | | | ● | | ● |
| ENT.60 | 750-800-1000-1200-1250 | | | | ● | ● | | ● | | ● |
| ENT.80 | 1500-1600 | | | | | ● | ● | ● | | ● |
| ENT.100 | 2000-2500-3000-3200 | | | | | ● | ● | ● | ● | ● |
| | 4000-5000 | | | | | | ● | ● | ● | ● |

* Sınıf 0,5 akım trafoları mühürlü olarak da temin edilmektedir.



Boyutlar



Kompanzasyon



A.G. Akım Trafoları

ENS.AYC Serisi

Kompakt Ayrılabilir Nüveli Akım Trafoları

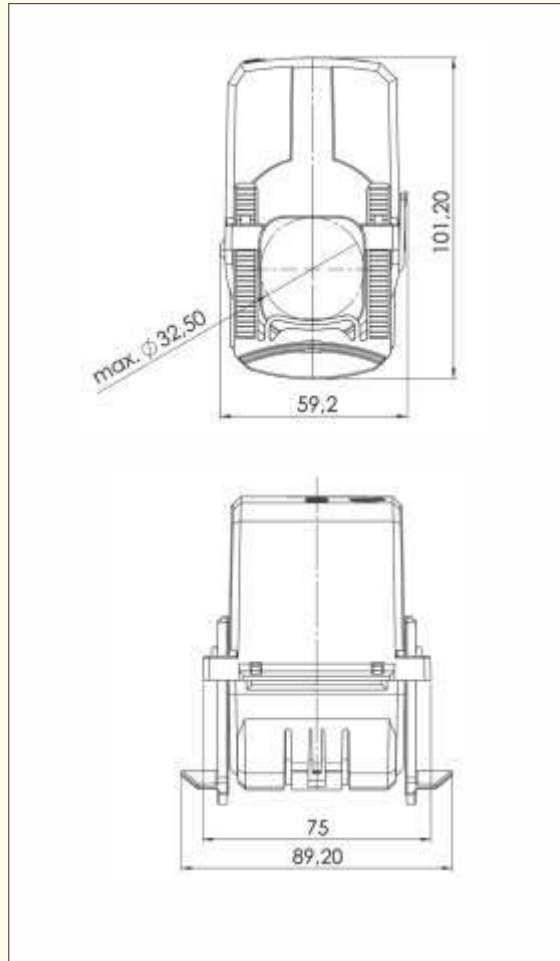


ENS.AYC 32

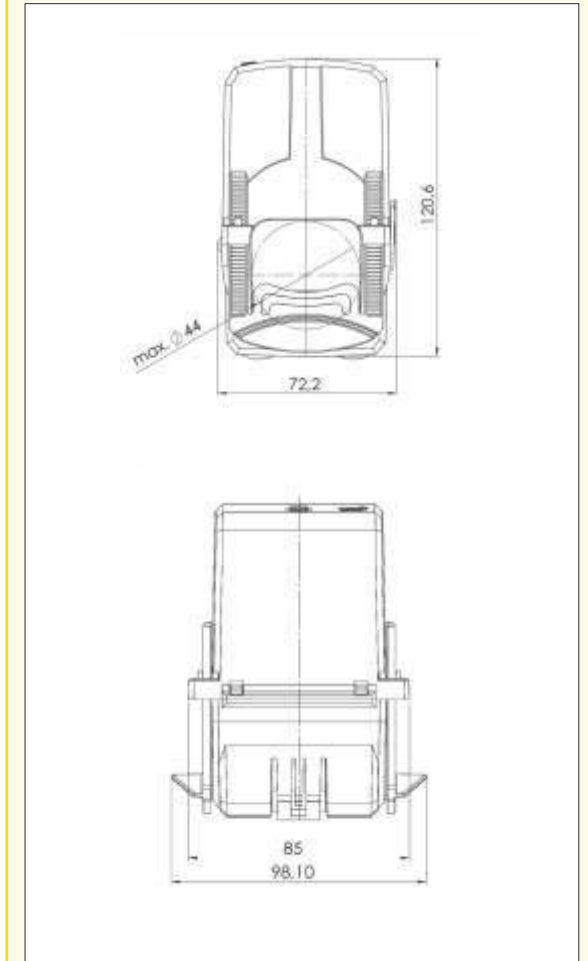
| Tip | Primer Akım (A) | Nominal Güç (VA) | Sınıf | Maks. Kablo Çapı |
|---------------------------|-----------------|------------------|-------|------------------|
| AYC 32 Sekonder 5A | | | | |
| ENS.AYC 32 100 | 100 | 1,5 | 3 | Ø32 |
| ENS.AYC 32 125 | 125 | 1,5 | 3 | Ø32 |
| ENS.AYC 32 150 | 150 | 3 | 3 | Ø32 |
| ENS.AYC 32 200 | 200 | 3 | 3 | Ø32 |
| ENS.AYC 32 250 | 250 | 3 | 3 | Ø32 |
| ENS.AYC 32 300 | 300 | 2,5 | 1 | Ø32 |
| ENS.AYC 32 400 | 400 | 5 | 1 | Ø32 |
| ENS.AYC 32 500 | 500 | 5 | 1 | Ø32 |
| ENS.AYC 32 600 | 600 | 5 | 1 | Ø32 |
| AYC 44 Sekonder 5A | | | | |
| ENS.AYC 44 250 | 250 | 1,5 | 1 | Ø44 |
| ENS.AYC 44 300 | 300 | 2,5 | 1 | Ø44 |
| ENS.AYC 44 400 | 400 | 5 | 1 | Ø44 |
| ENS.AYC 44 500 | 500 | 5 | 1 | Ø44 |
| ENS.AYC 44 600 | 600 | 5 | 1 | Ø44 |
| ENS.AYC 44 750 | 750 | 5 | 1 | Ø44 |
| ENS.AYC 44 800 | 800 | 5 | 1 | Ø44 |
| ENS.AYC 44 1000 | 1000 | 5 | 1 | Ø44 |

Boyutlar

ENS.AYC 32

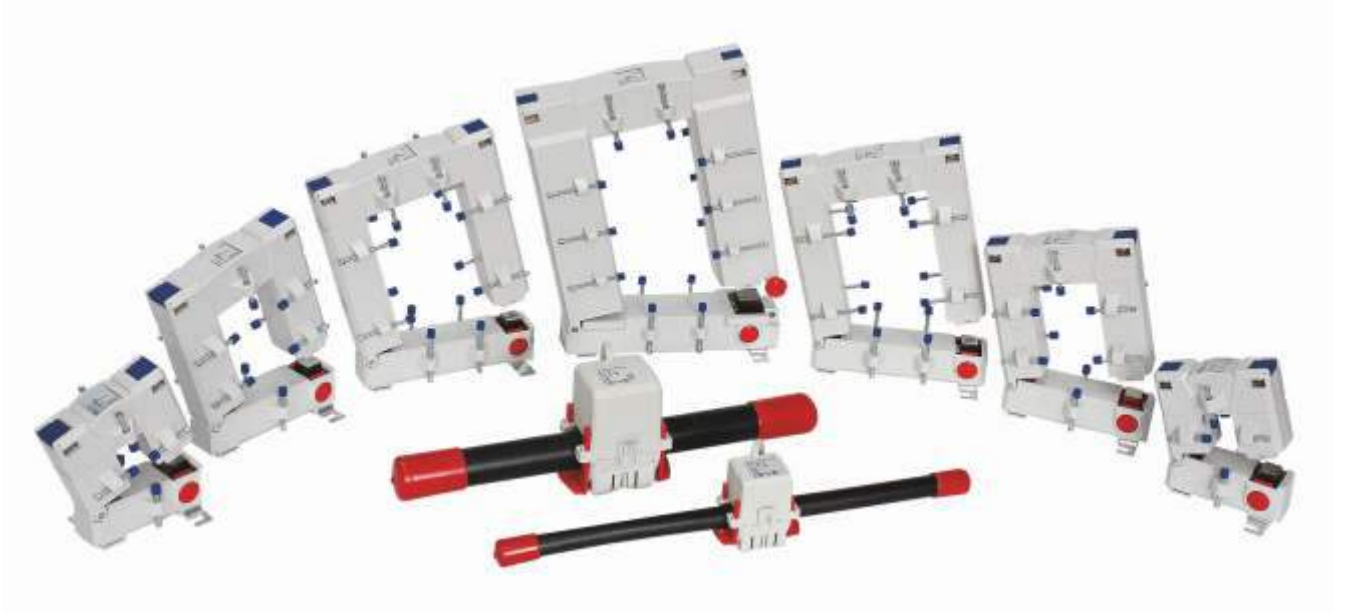


ENS.AYC 44



A.G. Akım Trafoları

ENS Serisi



- Ayrılabilir nüveli (çekirdekli) akım trafoları genellikle hali hazırda çalışmakta olan sistemlerde bara veya iletkenleri ayırmadan kolayca monte edilebildikleri için kullanılırlar.
- Çalışma sıcaklığı $-5^{\circ}\text{C}/+50^{\circ}\text{C}$
- Depolama sıcaklığı $-25^{\circ}\text{C}/+70^{\circ}\text{C}$
- 3 Fazlı akım trafoları; şalter üreticilerinin standart bara aralıklarına uygun 35mm ve 45mm bara açıklıkları sayesinde, şalter çıkışlarına direk montaj olanağı sağlamaktadır. Bu sayede montaj sürelerinde önemli tasarruf sağlanmaktadır.

Özellikler

- Termal Sürekli Anma Akımı $I_{cth}: 1.2 \times I_n$ (ENS.AYS serisinde $1.0 \times I_n$)
- Termal Anlık Anma Akımı $I_{th} = 60 \times I_n$, 1sn.
- Maksimum İşletme Gerilimi $U_m = 0,72\text{kV}$
- İzolasyon Test Gerilimi 3kV , U_{eff} , 50Hz, 1dk.
- Frekans: 50Hz
- İzolasyon Sınıfı: E
- Standartlar: TS EN 61869-2, VDE 0414-1

Kompanzasyon



A.G. Akım Trafoları

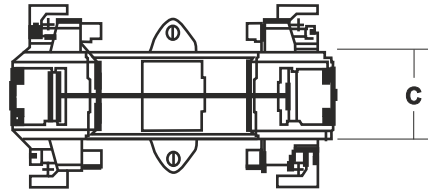
ENS.AYS Serisi

Ayrılabilir Nüveli Akım Trafoları

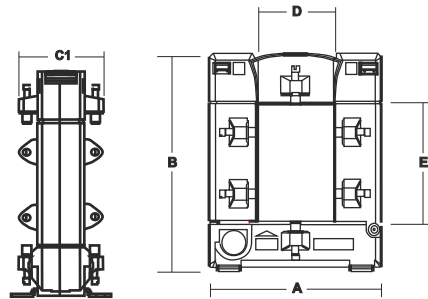
| Ürün Kodu | Primer Akım (A) | Nominal Güç (VA) | Sınıf 0,5 | Sınıf 1 | Sınıf 3 | İç boyut (mm) |
|-------------|-----------------|------------------|-----------|---------|---------|---------------|
| ENS.AYS 23 | 100 | 1,25 | | | ● | 20x30 |
| ENS.AYS 23 | 150 | 1,5 | | | ● | 20x30 |
| ENS.AYS 23 | 200 | 2,5 | | | ● | 20x30 |
| ENS.AYS 23 | 300 | 3,75 | | ● | | 20x30 |
| ENS.AYS 58 | 400 | 2,5 | | ● | | 50X80 |
| ENS.AYS 58 | 500 | 5 | | ● | | 50X80 |
| ENS.AYS 58 | 600 | 5 | | ● | | 50X80 |
| ENS.AYS 58 | 800 | 7,5 | | ● | | 50X80 |
| ENS.AYS 58 | 1000 | 10 | | ● | | 50X80 |
| ENS.AYS 812 | 400 | 2,5 | | ● | | 80X120 |
| ENS.AYS 812 | 500-600-800 | 2,5 | ● | | | 80X120 |
| ENS.AYS 812 | 1000 | 5 | ● | | | 80X120 |
| ENS.AYS 816 | 1200 | 10 | ● | | | 80X160 |
| ENS.AYS 816 | 1500-1600-2000 | 15 | ● | | | 80X160 |
| ENS.AYS 816 | 2500-3000 | 15 | ● | | | 80X160 |
| ENS.AYS 816 | 4000 | 30 | ● | | | 80X160 |
| ENS.AYS 816 | 5000 | 15 | ● | | | 80X160 |



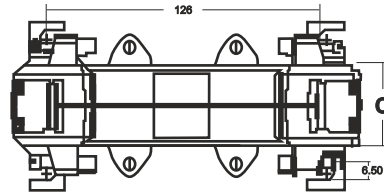
ENS.AYS 23



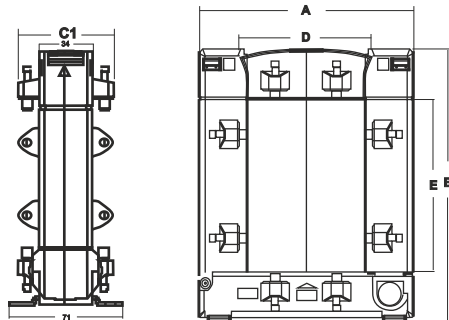
ENS.AYS 58



ENS.AYS 812



ENS.AYS 816



| Tip | ENS.AYS 23 | ENS.AYS 58 |
|------|------------|------------|
| A | 93 | 125 |
| B | 106 | 158 |
| C/C1 | 34/58 | 34/58 |
| D | 20 | 50 |
| E | 30 | 80 |

| Tip | ENS.AYS 812 | ENS.AYS 816 |
|------|-------------|-------------|
| A | 155 | 195 |
| B | 198 | 243 |
| C/C1 | 34/58 | 64/79 |
| D | 80 | 80 |
| E | 120 | 160 |

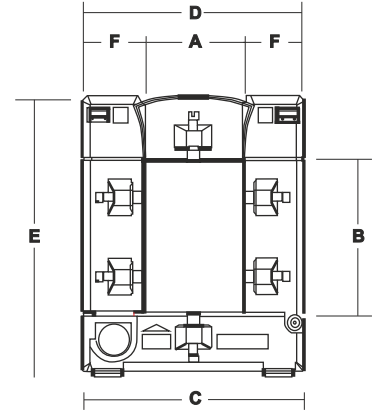
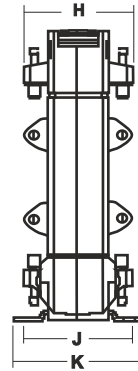
Kompanzasyon

A.G. Akım Trafoları

ENS.CYS Serisi

Ayrılabilir Nüveli Akım Trafoları

| Ürün Kodu | Maksimum Bara Ölçüsü (mm) | Primer Akım (A) | Sekonder Akım (A) | Nominal Güç (VA) | Sınıf 3 | Sınıf 1 | Sınıf 0,5 | Adet/Koli |
|-------------|---------------------------|--------------------------------|-------------------|------------------|---------|---------|-----------|-----------|
| ENS.CYS 23 | 20x30 | 100 | 5 | 1,5 | ● | | | 16 |
| | 20x30 | 150-200 | 5 | 1,5 | | ● | | 16 |
| | 20x30 | 300 | 5 | 2,5 | | ● | | 16 |
| ENS.CYS 58 | 50x80 | 400 | 5 | 2,5 | | ● | | 16 |
| | 50x80 | 500-600 | 5 | 5 | | ● | | 16 |
| | 50x80 | 800 | 5 | 7,5 | | ● | | 16 |
| ENS.CYS 88 | 80x80 | 1000 | 5 | 5 | | | ● | 12 |
| ENS.CYS 812 | 80x120 | 400 | 5 | 1,5 | | | ● | 8 |
| | 80x120 | 500-600-800 | 5 | 2,5 | | | ● | 8 |
| | 80x120 | 1000 | 5 | 5 | | | ● | 8 |
| | 80x120 | 1200 | 5 | 10 | | | ● | 4 |
| ENS.CYS 816 | 80x120 | 1500-1600 2000-2500 3000 | 5 | 15 | | | ● | 4 |
| | 80x120 | 4000 | 5 | 30 | | | ● | 4 |
| | 80x120 | 5000 | 5 | 15 | | | ● | 4 |



Kompanzasyon



| Tip / Boyut | A (mm) | B (mm) | C (mm) | D (mm) | E (mm) | F (mm) | G (mm) | H (mm) | I (mm) | J (mm) | K (mm) |
|-------------|--------|--------|--------|--------|--------|--------|--------|--------|--------|--------|--------|
| ENS.CYS 23 | 20 | 30 | 50 | 89 | 110 | 34 | 47 | 40 | 32 | 52,5 | 67,5 |
| ENS.CYS 58 | 50 | 80 | 78 | 114 | 145 | 32 | 32 | 32 | 33 | 52,5 | 67,5 |
| ENS.CYS 88 | 80 | 80 | 108 | 144 | 145 | 32 | 32 | 32 | 33 | 52,5 | 67,5 |
| ENS.CYS 812 | 80 | 120 | 108 | 144 | 185 | 32 | 32 | 32 | 33 | 52,5 | 67,5 |
| ENS.CYS 816 | 80 | 160 | 120 | 184 | 245 | 47 | 47 | 52 | 38 | 61 | 76 |

A.G. Akım Trafoları

ENS.3PM Serisi

plug & meter



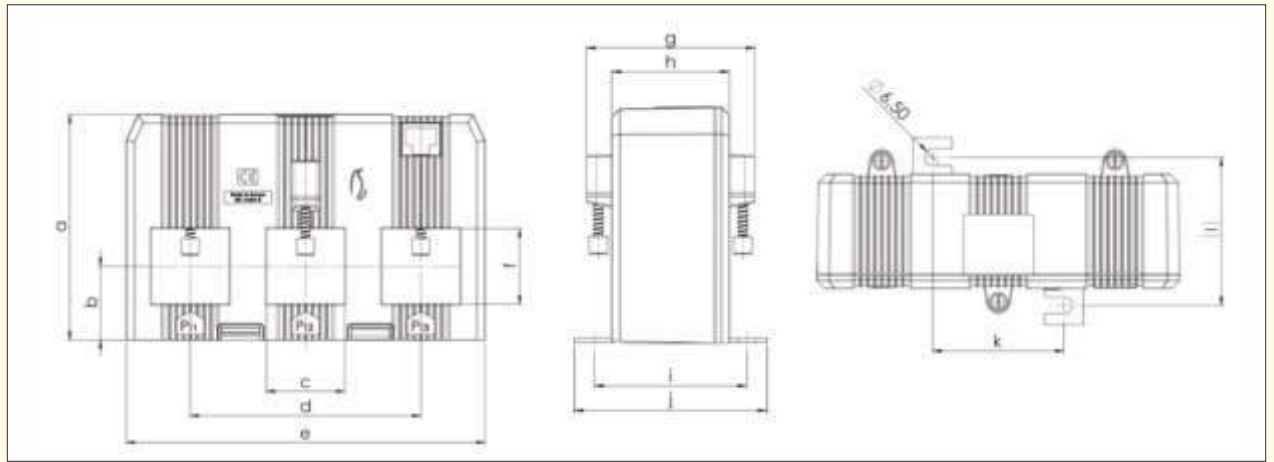
ENS.3PM Serisi 3 fazlı plug & meter akım trafolarıdır. ENS.3PM Serisi akım trafoları Entes tarafından geliştirilen plug & meter uyumlu cihazlara 3 fazın akım bilgisini tek bir RJ-45 kablosu üzerinden iletmektedir. Standart Kompakt şalterlerin bara ölçülerine uygun olarak tasarlanan ENS.3PM Serisi akım trafoları, 3 farklı bara boyutu ile 1600 Ampere kadar olan akım aralığında çalışabilmektedir.

3 Fazlı mV Çıkışlı plug & meter Akım Trafosu Serisi

| Ürün Kodu | Primer (A) | Sekonder (mV) | Sınıf 1 | Bara Ölçüleri (mm) |
|-------------------|------------|---------------|---------|--------------------|
| ENS.3PM 25 | | | | |
| ENS.3PM 25 3X60 | 3x60 | 330 | ● | 21 x 25 |
| ENS.3PM 25 3X75 | 3x75 | 330 | ● | 21 x 25 |
| ENS.3PM 25 3X100 | 3x100 | 330 | ● | 21 x 25 |
| ENS.3PM 25 3X150 | 3x150 | 330 | ● | 21 x 25 |
| ENS.3PM 25 3X200 | 3x200 | 330 | ● | 21 x 25 |
| ENS.3PM 25 3X250 | 3x250 | 330 | ● | 21 x 25 |
| ENS.3PM 33 | | | | |
| ENS.3PM 33 3X250 | 3x250 | 330 | ● | 30,5 x 29,5 |
| ENS.3PM 33 3X330 | 3x300 | 330 | ● | 30,5 x 29,5 |
| ENS.3PM 33 3X400 | 3x400 | 330 | ● | 30,5 x 29,5 |
| ENS.3PM 33 3X500 | 3x500 | 330 | ● | 30,5 x 29,5 |
| ENS.3PM 33 3X600 | 3x600 | 330 | ● | 30,5 x 29,5 |
| ENS.3PM 55 | | | | |
| ENS.3PM 55 3X800 | 3x800 | 330 | ● | 50,2 x 54 |
| ENS.3PM 55 3X1000 | 3x1000 | 330 | ● | 50,2 x 54 |
| ENS.3PM 55 3X1250 | 3x1250 | 330 | ● | 50,2 x 54 |
| ENS.3PM 55 3X1600 | 3x1600 | 330 | ● | 50,2 x 54 |

Kompanzasyon

Boyutlar



| Tip / Boyut | a (mm) | b (mm) | c (mm) | d (mm) | e (mm) | f (mm) | g (mm) | h (mm) | i (mm) | j (mm) | k (mm) | l (mm) |
|-------------|--------|--------|--------|--------|--------|--------|--------|--------|--------|--------|--------|--------|
| ENS.3PM 25 | 82,3 | 28,5 | 21 | 70 | 110,5 | 25 | 56 | 37 | 57 | 72 | 35 | 57 |
| ENS.3PM 33 | 88 | 28,75 | 30,5 | 90 | 140 | 29,5 | 63 | 44 | 57 | 72 | 50,6 | 57 |
| ENS.3PM 55 | 129 | 46 | 50,2 | 140 | 215 | 54 | 73 | 54 | 64 | 79 | 112,5 | 64 |

A.G. Akım Trafoları

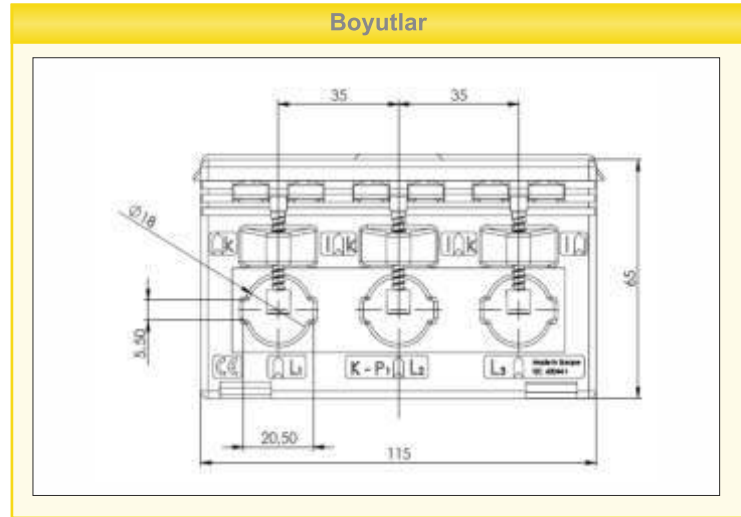
ENS.3PH Serisi

3 Fazlı Akım Trafoları

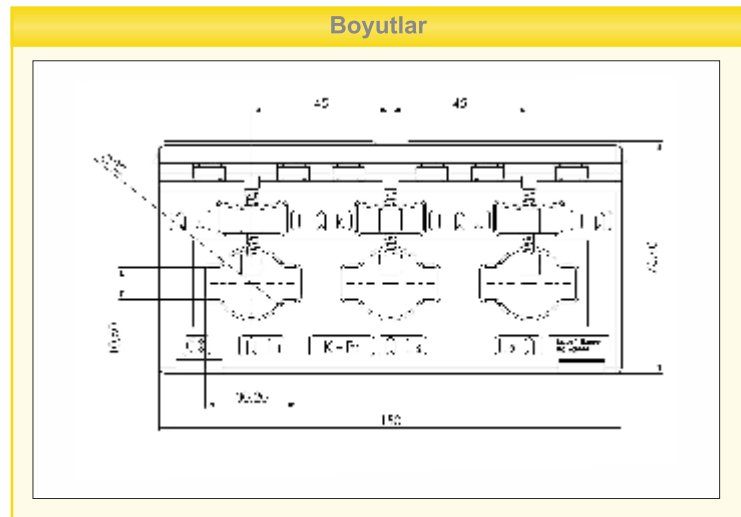
| Tip | Primer Akım (A) | Nominal Güç (VA) | Sınıf | İç Boyut-Bara Ölçüleri (mm) |
|---------------------|-----------------|------------------|-------|-----------------------------|
| ENS.3PH 20 | | | | |
| ENS.3PH 20 3X100/5A | 3X100 | 1 | 1 | Ø20 |
| ENS.3PH 20 3X150/5A | 3X150 | 1,25 | 1 | Ø20 |
| ENS.3PH 20 3X160/5A | 3X160 | 1,5 | 1 | Ø20 |
| ENS.3PH 20 3X200/5A | 3X200 | 1,5 | 1 | Ø20 |
| ENS.3PH 20 3X250/5A | 3X250 | 2,5 | 1 | Ø20 |
| ENS.3PH 30 | | | | |
| ENS.3PH 30 3X250/5A | 3X250 | 2,5 | 1 | Ø30 |
| ENS.3PH 30 3X300/5A | 3X300 | 3,75 | 1 | Ø30 |
| ENS.3PH 30 3X400/5A | 3X400 | 5 | 1 | Ø30 |
| ENS.3PH 30 3X500/5A | 3X500 | 5 | 1 | Ø30 |
| ENS.3PH 30 3X600/5A | 3X600 | 5 | 1 | Ø30 |



ENS.3PH 20



ENS.3PH 30



A.G. Clamp Tip Akım Trafoları

ENS.CCT Serisi

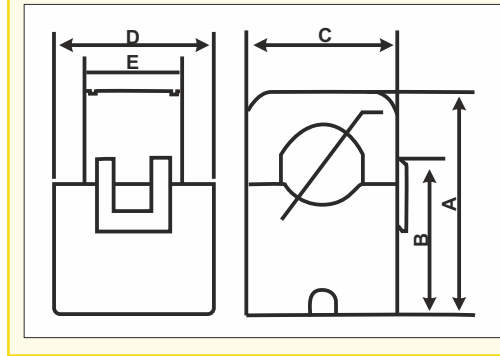


ENS.CCT serisi akım trafoları, enerjiyi kesmeden montaj/demontaj imkanı sunarak güvenli ve kolay bir şekilde kullanım avantajı sağlar.

Enerjinin kesilmesinin mümkün olmadığı tesislerde enerji izleme kurulumunda avantaj sunan ENS.CCT serisi, hafif ve kompakt yapısı sayesinde dar ve küçük pano uygulamalarında kullanılabilir. Kısa süreli ölçüm ve test amaçlı kurulumlarda mobil ölçüm yapan ekipler tarafından tercih edilirler.

| Model / Boyut | A | B | C | D | E | Ø |
|---------------|------|------|------|------|------|----|
| ENS.CCT-10 | 40.5 | 28.6 | 22 | 36 | 14.5 | 10 |
| ENS.CCT-16 | 44 | 31 | 29 | 31 | 19 | 16 |
| ENS.CCT-24 | 75 | 50 | 45 | 35 | 19.5 | 24 |
| ENS.CCT-36 | 91.6 | 62 | 57.4 | 40.9 | 22.8 | 36 |

BOYUTLAR

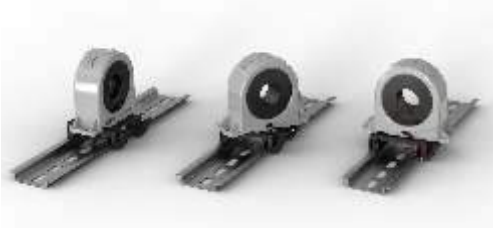


| Model/Parametreler | ENS.CCT-10 | ENS.CCT -16 | ENS.CCT -24 | ENS.CCT -36 |
|--|---------------|-------------|--|------------------|
| Anma Primer Akımı (In) | 30A, 50A, 75A | 100A, 120A | 150A, 200A, 250A, 300A | 400A, 500A, 600A |
| Sekonder Değer | | | 333mV | |
| Ölçüm Aralığı | | | 1A - In | |
| Max. Ölçüm Sınırı | | | 1,2 In | |
| Ölçüm Doğruluğu | | | Sınıf 1 | |
| Çalışma Frekansı | | | 50/60 Hz | |
| Faz Kayması | + 1,5 ± 1° | + 1,0 ± 1° | + 0,5 ± 0,5° | + 0,5 ± 0,5° |
| Max. Lineer Sapma | -1 ± 1% | -1 ± 1% | -1 ± 1% | -1 ± 1% |
| Max. Çalışma Gerilimi / İzolasyon Sınıfı | 0,72 / 3 kV | 0,72 / 3 kV | 0,72 / 3 kV | 0,72 / 3 kV |
| Aşırı Gerilim Kategorisi | | | CAT III | |
| Çalışma Çevre Koşulları | | | Sıcaklık: -10 / -70 °C, Nem ≤85%, Bina içi | |
| Depolama Çevre Koşulları | | | Sıcaklık: -20 / -80 °C, Nem ≤85% | |



Akım Trafoları


CT Serisi



RMS-CT-25
(CT-25 için ray montaj seti)

CT Serisi akım trafoları kompakt tasarımları ile enerji izleme ve elektriksel ölçümler için ekonomik bir çözüm sunmaktadır.

CE

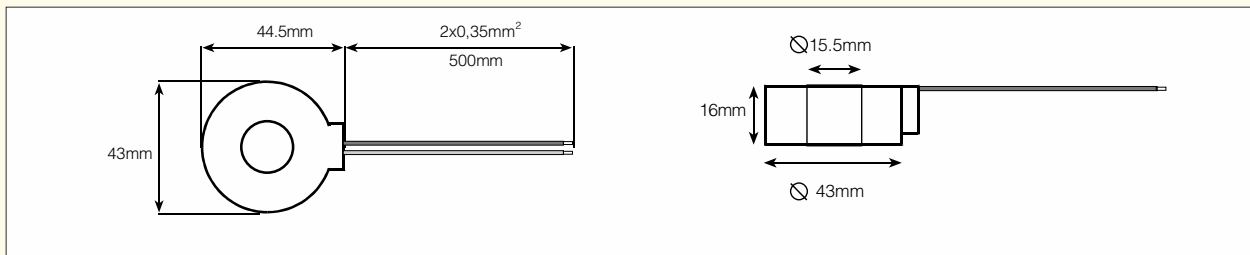
| A.G. Akım Trafosu | Tip | Kullanıldığı ENTES Ürünleri* | | | |
|---|--|------------------------------|---|---|---|
| | | Maksimum Ölçülebilen Akım | | | |
| | | 80 A | 120 A | 210 A | |
|  (ENTES Dijital Ölçüm Cihazları için) | CT-25 | | MPR-53 MPR-53S EPR-04 EPR-04S EPM-04 EPM-04C EPM-04CS | EPM-04h EPM-06 EPM-06C EPM-06CS EPM-07 EPM-07S | EPM-4A EPM-4C EPM-R4C EPM-4P AKC-03 |
| | CT-80D (sadece ES-80L için uygundur) | ES-80L | | | |

Teknik Özellikler

| | CT-25 | CT-80 D (Sadece ES-80L için uygundur.) |
|---------------------|---|---|
| Çevrim Oranı | 1/2500 | 1/2500 |
| İç Çap | 15,5 mm (70 mm lik kablo) | 13 mm (35 mm ² lik kablo) |
| Dış Çap | 43 mm | 47,5 mm |
| Primer Nominal Akım | 120 A (3 Fazlı Ölçüm) 210 A (Tek Fazlı Ölçüm) | 80 A |
| Doğruluk | Sınıf 1 | Sınıf 1 |
| Çalışma Sıcaklığı | -40 °C /+70 °C | -40 °C /+70 °C |
| Çalışma Frekansı | 50 Hz | 50 Hz |

*CT-25 akım trafosu, yukarıda belirtilen modellerin sadece CT-25 uyumlu versiyonları ile kullanılabilir. Seçtiğiniz modelin uyumluluğu için satış temsilciniz ile iletişime geçiniz.

Boyutlar (CT-25)



Kompanzasyon



Deşarj Ünitesi

DU-3



DU-3 deşarj ünitesi hızlı devreye girip çıkan kondansatörleri kısa sürelerde deşarj ederek kondansatörlerin kullanım ömürlerini uzatır ve iç ısı kayıplarını önler.

Kompanzasyon

Özellikler

DU-3

Elektriksel Özellikler

| | |
|---------------------------------------|-----------------|
| Bobin Direnci | 3000 W |
| Çalışma Periyodu | Sürekli |
| Nominal Gerilim | 230 ... 460 VAC |
| Nominal Frekans | 50 Hz |
| Faz Sayısı | 3 |
| Deşarj Edilecek A.G. Kondansatör Gücü | 5...50 kVAr |
| Kayıplar | < 1 W |

Mekanik Özellikler

| | |
|-------------------------|---------------|
| Ortam Sıcaklığı | Maksimum 40°C |
| Koruma Sınıfı | IP20 |
| Boyutlar | PK21 |
| Ağırlık | 0,4 kg |
| 1 Kolideki Ürün Miktarı | 20 |

Sürekli Akım (mA)

230V 400V 500V

| | | | |
|---|---|---|----|
| U | 1 | 4 | 8 |
| V | 2 | 6 | 12 |
| W | 1 | 4 | 8 |

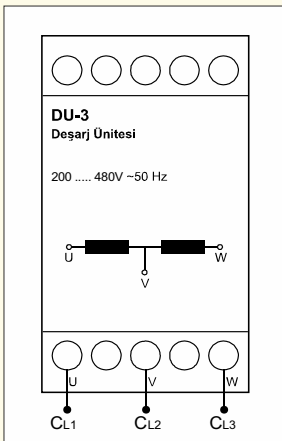
Reaktif Güç

Deşarj Süresi (sn)

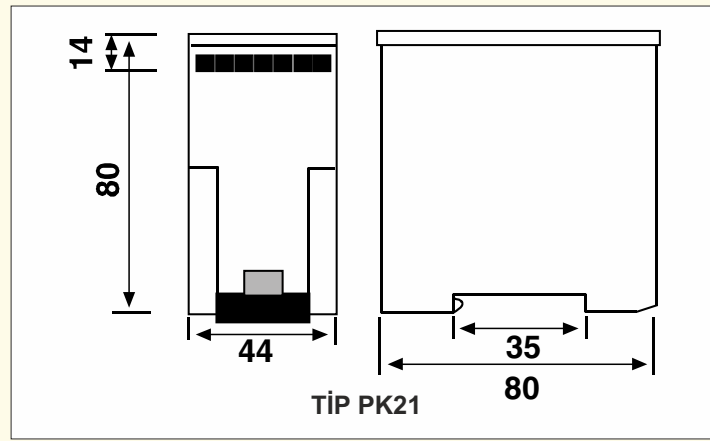
Q (kVAr) 230 400 450

| | | | |
|----|----|-----|---|
| 10 | 4 | 2 | 2 |
| 20 | 8 | 3,5 | 3 |
| 25 | 10 | 4 | 4 |
| 30 | 12 | 5,5 | 5 |
| 50 | 20 | 8 | 6 |

Bağlantı Şeması



Boyutlar





Uzaktan İzleme Donanım ve Yazılımları

ENTES Uzaktan İzleme Çözümleri, ölçülen elektriksel parametrelerin tek bir merkezden izlenmesini ve analizini gerçekleştirmektedir. Bu yöntemle çok sayıda cihaza Ethernet ve GPRS ile internet üzerinden erişim ve kontrol sağlanabilmektedir.

“Entbus[®] Pro” ve “Entbus[®] Plus” yazılımları ile uzak noktalardaki parametreler analiz edilerek kıyaslanabilmektedir. Bu sistem ile kompanzasyon takibi yapılabilir, farklı noktalardaki enerji tüketimleri karşılaştırılabilir ve enerji maliyetlerinde iyileştirme sağlanabilir.

Aynı zamanda sayaç ölçümleri Entbus yazılımı ile tek bir izleme merkezinden okunabildiği gibi, istenildiği takdirde dağıtım merkezlerinden de izlenebilmektedir.

Kullanım Alanları

- Elektrik Dağıtım/İletim Tesisleri
- Endüstriyel Tesisler
- Kamu Kurumları
- Üniversite ve Okullar
- AVM
- Zincir Mağazalar
- Yenilenebilir Enerji Üretim Tesisleri
- Radyo Vericileri, Baz İstasyonları
- Hastaneler
- Bankalar
- Havaalanı ve Limanlar

Uzaktan İzleme Yazılımları

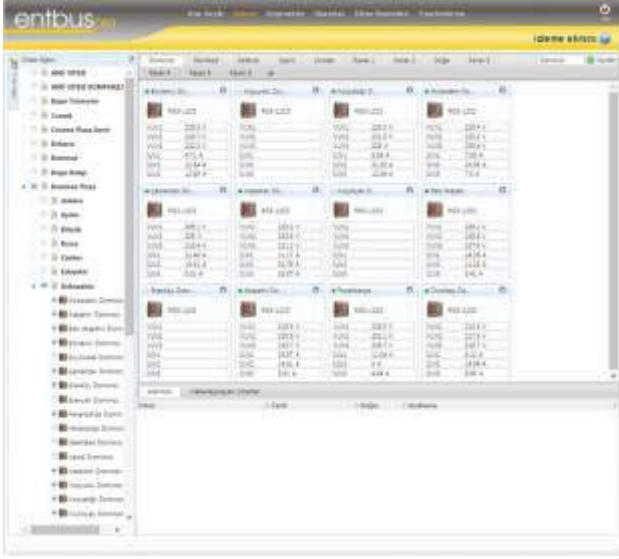
- Entbus[®] Pro
- Entbus[®] Plus

Ethernet & USB Çeviriciler

- EMG serisi
- RS-USB2

GPRS Modemler

- GEM Serisi



Yeni nesil Entbus® Pro web-tabanlı enerji izleme yazılımı enerji tüketimi ve işletme masraflarının iyileştirilmesi ve tüketim hedefine ulaşılmasını sağlamaktadır.

Entbus® Pro tesisinizin enerji tüketimini yer ve zamandan bağımsız olarak izler ve kontrol imkânı sağlar. Ethernet/GPRS üzerinden aktarılan parametreler anlık olarak izlenir, kaydedilir ve arşivlenir.

Owasp Top10 Güvenlik Sertifikası

Entbus® Pro sistemi, güvenlik açıkları için test edilmiş ve Owasp Top10 sertifikasını almıştır.



Entbus® Pro Temel Özellikleri

- Çevrimiçi izleme
- Gerçek zamanlı veri toplama
- Alarm yönetimi
- Ölçüm cihazlarını uzaktan yapılandırma
- Toplanan verinin raporlanması, grafik gösterimi ve pdf veya xls formatında ihracı
- Cihaz loglarının görüntülenmesi
- Tarifelendirme
- Yetkilendirme altyapısı
- İnternet / Intranet üzerinden erişim
- Çoklu dil özelliği
- Modbus uyumlu farklı marka ve model cihaz ekleme
- Sanal cihaz ve sanal parametre tanımlama
- Raporlar için ayrıntılı filtreleme özellikleri
- Alarmların e-posta ve SMS ile gönderimi
- Otomatik rapor gönderimi
- Faturalandırma
- Mimic Diagram

Sistem Yapısı

Haberleşebilen cihazların, verileri Ethernet konvertör ya da GPRS modem aracılığı ile sunucuya iletilir. Kullanıcılar ise internet üzerinden sunucuya bağlanarak verilere ulaşırlar.

• İzleme Ekranı

Cihazların elektriksel parametrelerinin anlık izlenmesini sağlar ve cihaz ağacında cihazların hiyerarşik yapısını gösterir.

• Seçenekler Ekranı

Kullanıcı bilgileri yer alır ve tanımlı alarmlara abone olmayı sağlar.

• Raporlar Ekranı

Sistemde kayıtlı verilerden 27 farklı rapor alınabilmektedir. Raporlar grafik ve/veya tablo olarak PNG, BMP, XLS, CSV ve XML formatlarında görüntülenerek kaydedilebilir.

• Cihaz Komutları

Cihazların ayarlarının uzaktan yapılandırılmasını sağlar. Ayrıca log kaydetme fonksiyonu olan cihazların log kayıtlarını görüntüleyebilme işlemini de gerçekleştirebilir.

Yapılandırma

Entbus temel yapılandırma ekranlarıdır. Bölge, bağlantı noktası, cihaz, kullanıcı, alarm gibi tanımlamaların yapıldığı ekranlardır.

• Alarm

Cihazların herhangi bir parametresi belirlenen sınırların dışına çıktığında sistem ilgili kişilere e-posta ve/veya SMS uyarıları gönderir.

• Sanal Cihaz

Ölçüm yapılamayan noktalar için sanal cihaz ve sanal parametre ile değerlerin ölçülmesi sağlanır. Matematiksel olarak yapılabilen bütün temel işlemler, sanki bir cihaz ölçüm yapıyormuş gibi anında izleme ekranında görüntülenir. Bu sayede kayıplar veya kayıt dışı kullanımlar kolaylıkla tespit edilir.

• Faturalandırma

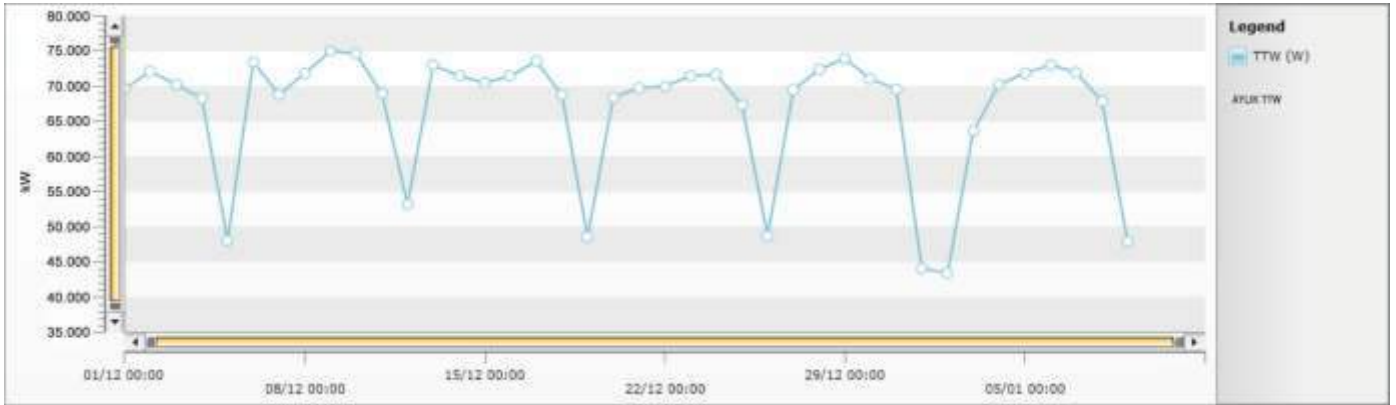
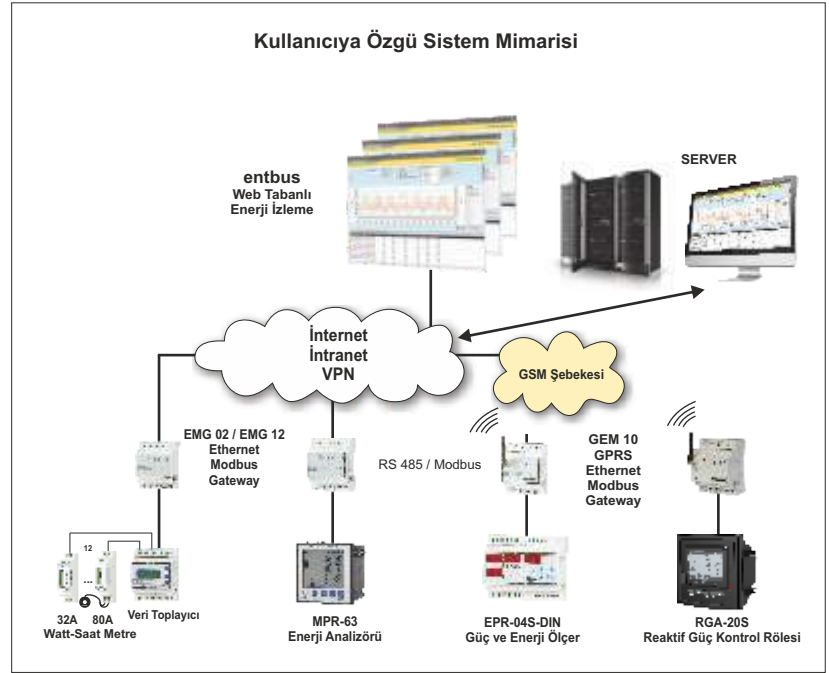
Sisteme tanımlı cihazları "Faturalandırma Noktası" olarak tanımlayabilir, istenilen zaman aralıklarında fatura çıktıları oluşturabilir ve oluşan faturaları müşterilerinizin tanımlı e-mail adreslerine gönderebilirsiniz. Fatura noktalarını "Müşteri", "Ortak Alan" ve "Ana Sayaç" kırımında görüntüleyebilir, isterseniz ortak alana tanımlı tüketimleri müşterilerinize paylaşabilirsiniz.

Sistem Mimarisi

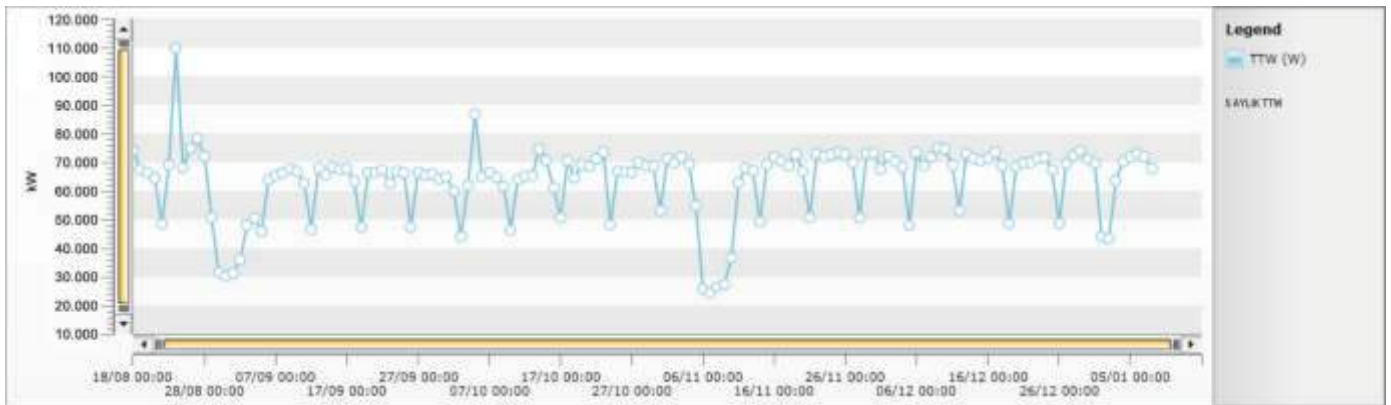
ENTBUS® Pro yazılımı iki şekilde kullanılabilir.

Uygulama Modeli 1: Yazılımı kendi sunucunuza kurabilirsiniz.

Bu uygulamada kullanıcı yazılım lisansını satın alır, kendi sunucusuna yükleyip bunu kendi intranetinde veya webde işleterek verilerini toplar, kendi cihazlarının ayarlarını değiştirir, verileri analiz eder ve raporlamalarını yapar.



Aylık toplam aktif güç grafiği

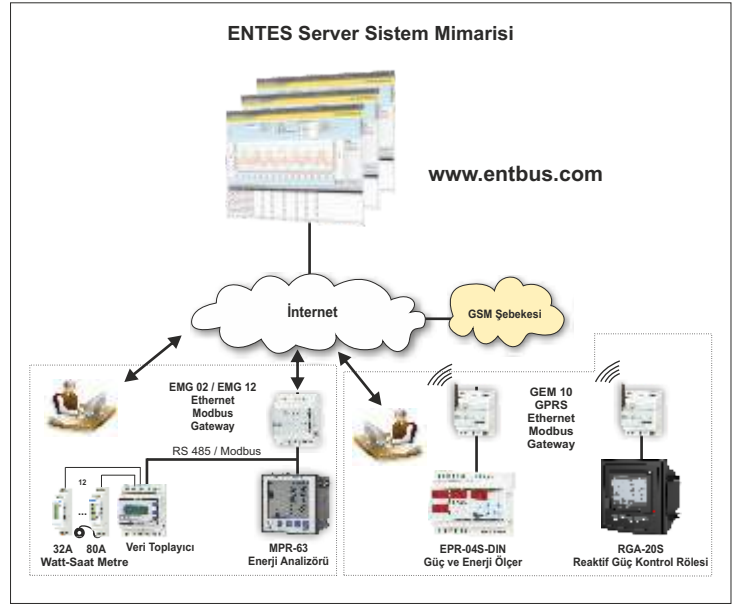


Beş aylık toplam aktif güç grafiği

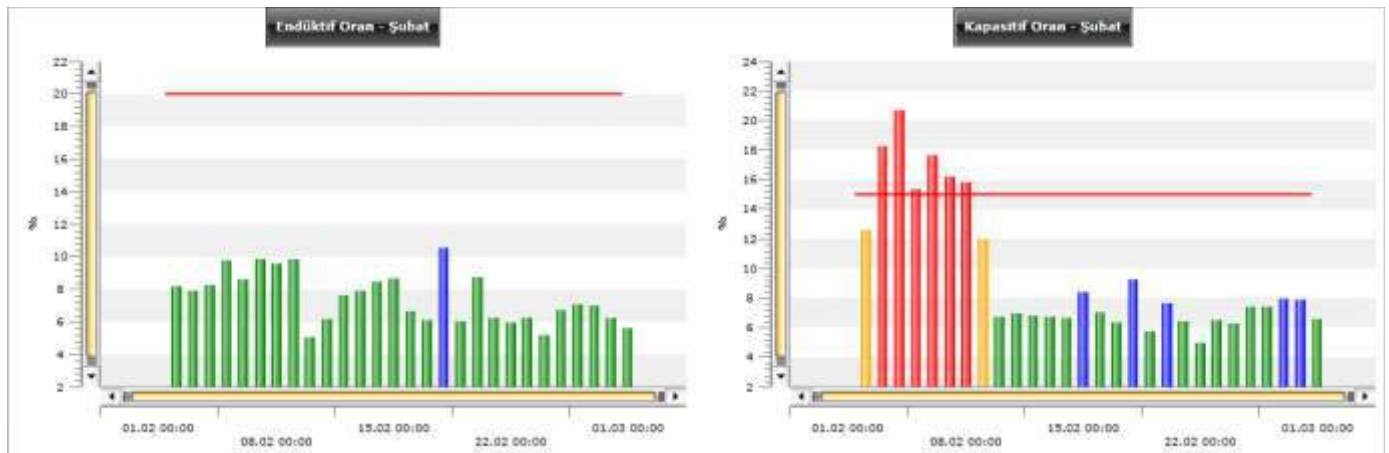
Uygulama Modeli 2: Yazılımı www.entbus.com üzerinden kullanabilirsiniz.

Bu uygulamada ise program ENTES sunucusunda yüküdür. Kullanıcılar herhangi bir program yükleme, sunucu satın alma ve ekstra işgücüne ihtiyaç duyulmadan cihazlarını ENTES sunucusuna tanıtabilirler.

Bu veriler, ENTES sunucusunda depolanır ve işlenmesi sağlanır. Kullanıcılar web üzerinden (www.entbus.com) ENTES sunucusuna bağlanarak kendi şifreleri ile verilerine ulaşır bu verileri analiz edip raporlarını alabilirler.

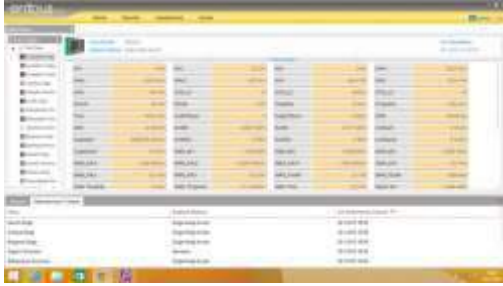


Bir kompanzasyon panosunun 10 günlük aktif ve reaktif enerji tüketim grafiği



Bir kompanzasyon panosunun aylık indüktif ve kapasitif oran grafiği

İzleme Ekranı



Web Modülü



Grafik Tasarım Ekranı



Entbus® Plus temel olarak kullanıcının belirlediği aralıklarla sahadaki haberleşme özellikli cihazlardan verileri okur ve kaydeder. Uygulamanın içerdiği hazır raporlar bu verileri kullanır.

Yapısal Özellikler

Program 3 modülden oluşur. Sunucu modülü sahadaki cihazlardan verileri toplar, veritabanına istenilen zaman aralığında kaydeder.

Veritabanı olarak MS SQL kullanılmaktadır.

İzleme modülünde sistemdeki cihazların ölçmüş olduğu parametreler izlenir. Cihazların ön panel görüntülerinin de yer aldığı izleme panelleri oluşturulur ve tek hat şemaları da çizilerek kişiselleştirilmiş izleme ekranları oluşturulabilir.

Web modülünde, web tarayıcısı kullanılarak anlık izleme yapılabilir. Kullanıcı dostu ve kolay konfigürasyon özellikleri istenilen analizleri elde etmeyi kolaylaştırır.

Fonksiyonel Özellikler

- İki seviye kullanıcı tanımlanabilir.
- Yönetici seviyesindeki kullanıcı programın her adımına erişebilir.
- Operatör yetkisindeki kullanıcı ise uzaktan cihaz ayarlama, şema tasarımı, program ayar adımlarına erişemez. Sadece izleme ve analiz fonksiyonlarını gerçekleştirir.
- Kullanıcı isteğine bağlı olarak sahadaki cihazların verileri şema üzerinden ya da tüm parametrelerin görüntülediği tablodan izlenebilir.
- Kullanıcı yetkisine bağlı olarak sahadaki cihazların parametreleri değiştirilebilir.
- Mimic diagram tasarlanabilir.
- Saatlik, günlük ve aylık enerji raporu alınabilir.
- Saatlik, günlük ve aylık maksimum değerler raporu alınabilir.
- Kaydetme sıklığı aralığında periyodik değerler raporu alınabilir.
- Kaydetme aralığı minimum 1 dakikadır.
- Toplam enerji raporu, kompanzasyon ve bölgesel enerji raporları alınabilir.

Optimum Sistem Gereksinimleri

| | |
|----------------------------------|---|
| CPU | Intel Core 2 Duo 3.0 Ghz. |
| Hafıza | 4GB |
| İşletim Sistemi Versiyonu | Microsoft Windows Xp Sp3 Microsoft Windows 7 Pro/HomePremium / Ultimate Sp1 Microsoft Windows Server 2008 Sp2 Microsoft Windows Server 2008R2 Sp1 Microsoft Windows 8 Pro Sp1 Microsoft Windows 8.1 Microsoft Windows Server 2012 Sp1 |
| İşletim Sistemi Mimarisi | 32 bit/64 bit |
| .NET Framework Versiyonu | 4 |
| Sabit Disk | 100 cihaz için 1 yıl boyunca 1dk kayıt periyodu ile 80 GB |



Çeviriciler

EMG / RS-USB Serisi



EMG-12

EMG-02

EMG-02 / EMG-12

RS-485 / Ethernet Modem

Modbus haberleşmeli cihazların Internet (WAN) ve Intranet (LAN) vasıtasıyla bilgisayar iletişimi için Ethernet / RS-485 Modbus Ağ Geçidi.

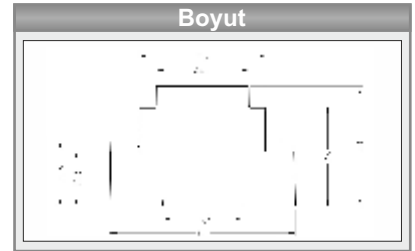
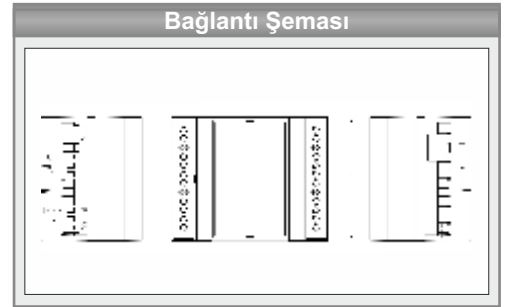
ÜRÜN SEÇİM TABLOSU

Ürün Kodu

| Ürün Kodu | | Bağlanabilen maks. cihaz sayısı | Adaptör | Adet / Koli |
|-----------|-------------------------|---------------------------------|---------|-------------|
| RS-USB2 | RS-485/USB Çevirici | 32 | | 1 |
| EMG-02 | Ethernet-Modbus Gateway | 2 | * | 1 |
| EMG-12 | Ethernet-Modbus Gateway | 32 | * | 1 |

* Ürün ambalajı içinde 230V adaptör cihaz ile beraber verilmektedir.

| Kategori | Açıklama |
|-------------------------|--|
| Haberleşme Protokolleri | TCP/IP, ARP, ICMP, HTTP, Modbus TCP |
| Seri Portları | RS-485 - USB |
| Çalışma Modları | ModbusTCP/RTU ve Tunnelling |
| Network Arayüzü | 10/100 Mbps auto-negotiation |
| Transfer Hızı | 1200-115200 bps |
| Besleme | 12-20 VDC (adaptör ile) |
| İzolasyon ve Koruma | RS-485 portu: 500V Ethernet portu: 1500V USB portunda 15KV ESD koruması RS-485 portunda 10/1000 us (600W) transient Pals koruması |
| Kutu Tipi (EMG-12/02) | DIN 4 (ray montaj) |



RS-USB2

RS-485 USB Çevirici

Modbus haberleşmeli cihazların RS-485 / USB Çevirici ile bilgisayar haberleşmesi için kullanılmaktadır.

- USB 1.1 ve USB 2.0'yi destekler 300 - 115.200 bps transfer hızı
- RS-485 için otomatik akış kontrolü
- Minimum 3000 VDC izolasyon
- Aktivasyon LED'i
- USB portundan çalıştırılabilir ve harici beslemeye gereksinim duymaz.
- Otomatik "transfer hızı" tanımlama ESD (Electro-static discharge) koruması

Modem RTU

GEM-05 / GEM-10 / GEM-10SH



GEM-05 / GEM-10 / GEM-10SH

GEM-05 GPRS/Modbus Gateway (modem), Modbus protokolü ile haberleşen cihazlara GPRS ağı üzerinden erişim imkânı sunar. GEM-05 ile GPRS üzerinden Modbus TCP haberleşmesi yapılabilir.

GEM-10 GPRS/Modbus Gateway (modem), Modbus protokolü ile haberleşen cihazlara GPRS veya Ethernet ağı üzerinden erişim imkânı sunar. GEM-10 ile GPRS ya da Ethernet üzerinden Modbus TCP haberleşmesi yapılabildiği gibi bu iki bağlantı seçeneği birbirinin yedeği olarak da kullanılabilir.

GEM-10SH, IEC 62056-61 OBIS (Object Identification System) protokolünü destekleyen sayaçları seri portu üzerinden okuyabilir. Entbus yazılımı ile sayaçların tek bir merkezden okunması için tasarlanmıştır.

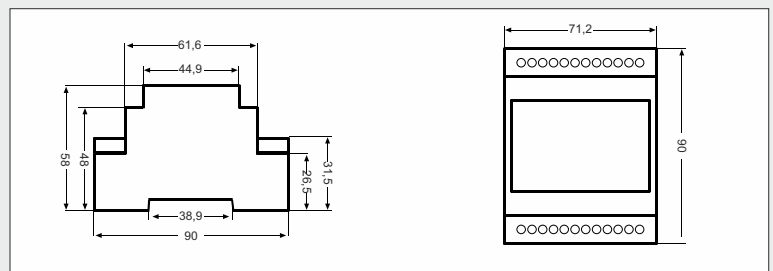
ÖZELLİKLER

| | GEM-05 | GEM-10 | GEM-10SH |
|---------------------------------|---------------------------------|---|-----------------------------|
| KUTU | | | |
| Boyutlar | | 90x71x80 mm | |
| Koruma Sınıfı | | IP40 Ön Panel, IP54 Opsiyonel | |
| Ağırlık | | 0,4kg/adet; koli miktarı: 12 adet | |
| HABERLEŞME | | | |
| Haberleşme Protokolleri | | MODBUS TCP/RTU over TCP | |
| Network Protokolleri | TCP/IP, ARP, ICMP Modbus TCP | TCP/IP, ARP, ICMP, HTTP, Modbus TCP | |
| Ethernet | - | IEEE 802-3, 802-2 | |
| İzolasyon Trafosu | - | 1,5kV | |
| GPRS | | | |
| Quadband | | 850/900/1800/1900 MHz | |
| Downlink Hızı | | Maks. 85.6 kbps | |
| Uplink Hızı | | Maks. 21.4 kbps | |
| Çevrimiçi Bağlantı | | 1 | |
| Bağlanabilen maks. cihaz sayısı | | 32 | |
| Portlar | Modbus (RS-485), USB (minitype) | Modbus (RS-485), USB (minitype), Ethernet (RJ45) | |
| Konfigürasyon Arayüzü | Mini USB port | Mini USB port, Ethernet (web arayüzlü konfigürasyon) | |
| Çalışma Modları | | Modbus TCP/RTU ve Modbus Tunnel | |
| Network Arayüzü | | 10/100 Mbps auto-negotiation | |
| Seri Arayüz | | 1200-115200 bps | |
| STANDARTLAR | | | |
| Sayaç Okuma | - | | IEC 62056-61 OBIS Protokolü |
| BESLEME | | | |
| Cihaz Besleme Gerilimi | | 12-20 VDC | |
| Güç Tüketimi | | <5 W | |
| Adaptör Çalışma Aralığı | | 100-240 VAC, 50/60Hz | |
| ÇALIŞMA ORTAMI | | | |
| Ortam Sıcaklığı | | -20 / +60°C | |
| Depolama Sıcaklığı | | -30 / +70°C | |
| Nem | | %10-85 | |
| İzolasyon ve Koruma | | USB port 15kV ESD Ethernet 1500V Modbus/RS-485 500V izolasyon ve kısa devre GPRS mobile station class B Transient Pals 10/1000µs (600W) | |
| BAĞLANTILAR | | | |
| Montaj | | DIN Ray Montaj | |
| Bağlantı Terminaleri | | Vidalı | |

ANT-01
Harici GPRS Anten
4 Band, mıknatıslı



Boyutlar



Veri Toplayıcılar

EPC-12



- Elektrik, su, gaz sayaçlarından veri toplama özelliği
- 12 farklı sayaç girişi
- Hafta içi, Cumartesi, Pazar ve diğer tatil günleri olmak üzere her biri için 8 farklı tarife tanımlama
- Yaz-kış saati uygulaması
- RS-485 haberleşmeli

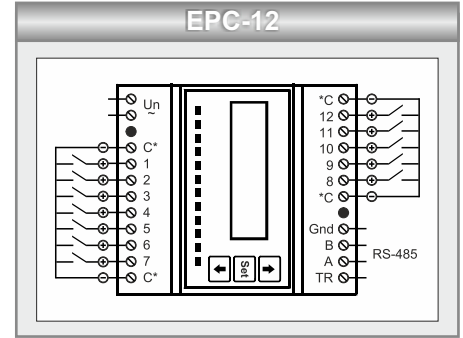
Ayar Yazılımı

- Ayar yazılımı yardımıyla cihaz parametrelerinin tamamı değiştirilebilir ve cihazın ölçtüğü tüm tüketim değerleri (elektrik, su, doğal gaz) bilgisayar ekranında gösterilebilir.
- Tüm cihaz ayarları değiştirilebilir
- Anlık değer sayfası
- Tarife bazlı toplam tüketimler
- Log kayıtlarına erişim

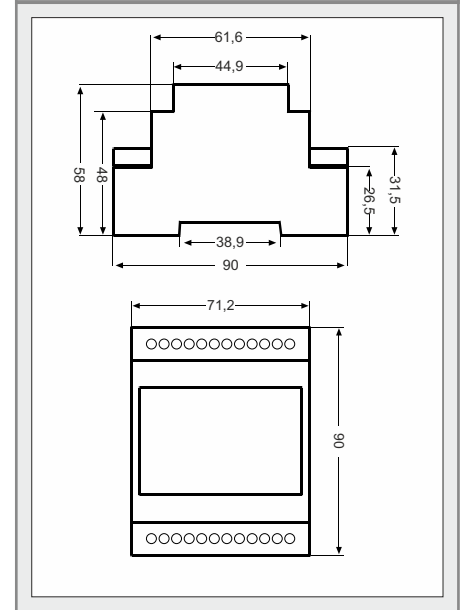
ÖZELLİKLER

| | EPC-12 |
|---|---|
| KUTU | |
| Boyutlar | DIN 4 (PK27) |
| Koruma Sınıfı | IP40 |
| Ağırlık | 456,4 gr. |
| Gösterge | Aydınlatmalı 2x12 LCD |
| PALS | |
| Minimum Pals Süresi | 10ms |
| Palslar Arası Minimum Süre | 30ms |
| Minimum pals periyodu | 60ms |
| Maksimum pals frekansı | 16Hz |
| Maksimum kontak direnci | 800Ω |
| Pals gerilimi | 10 V - 12V |
| Tetiklenme kenarı | Yükselen kenar ve Pals genişliği kontrolü |
| BESLEME | |
| İşletme Gerilimi | 190-260V AC |
| Güç Tüketimi | < 5 VA |
| İşletme Frekansı | 45-65 Hz |
| STANDARTLAR | |
| Güvenlik Standartları | EN 61010-1 |
| Terminal Koruma Sınıfı | IP 20 |
| ÇALIŞMA ORTAMI | |
| Ortam Sıcaklığı | -25 / +55°C |
| Depolama Sıcaklığı | -25 / +70°C |
| Nem | %95 |
| BAĞLANTILAR | |
| Montaj | Ray montaj |
| Bağlantı Şekli | Klemens rayına |
| Gerilim bağlantısı için kablo kalınlığı | 2,5mm ² |
| Pals bağlantısı için kablo kalınlığı | 1,5mm ² |
| RS-485 bağlantısı için kablo kalınlığı | Kategori 5 kablo |
| HABERLEŞME | |
| Haberleşme Arayüzü / Protokol | MODBUS RTU (RS-485) |
| Parity | Yok, tek, çift |
| Adres | 1-247 |
| Transfer Hızı | 1200-38400 bps |
| Maks. haberleşme mesafesi | 1200m |

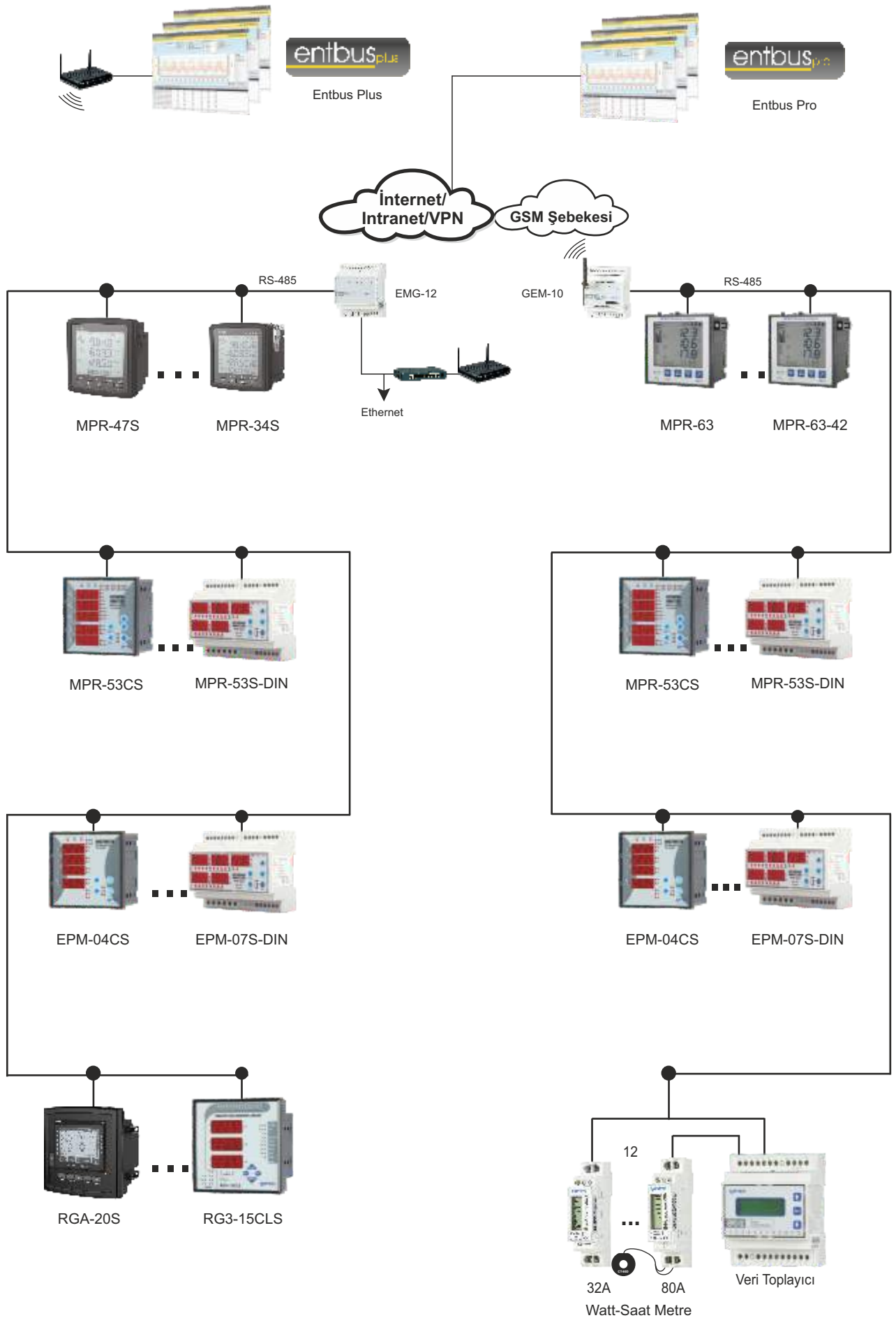
Bağlantı Şeması



Boyutlar



Sistem Diyagramı



Uzaktan İzleme

DTR-20S/TS “Modbus RS-485 HABERLEŞMELİ” Astronomik Zaman Rölesi

DTR-20TS Modbus RS-485 haberleşmeli astronomik zaman rölesidir. Haberleşme portu ile kullanıcılara uzaktan kontak açma, uzaktan izleme ve programlama gibi rahatlık ve kolay kontrol sağlayacak hizmetleri sunmaktadır. Uzaktan izleme ve kontrol için Entbus uyumlu çalışabilmektedir.

- Modbus RS-485 haberleşme ile uzaktan kontrol,
- Otomatik gün doğumu ve gün batımı saatlerini ayarlama,
- Otomatik saat geçişleri (Yaz saati - kış saati)
- Şehir ismi veya coğrafi koordinata göre programlama,
- 32 program sayısı ve saniye hassasiyetinde
- Pil ömrü göstergesi
- 1 kontak çıkışı
- 7/24 röle programlaması
- Ekran Aydınlatması
- Şifre Koruma
- Tatil modu



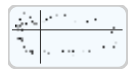
Haberleşme



Otomatik Yaz / Kış
saat geçişi



32
Prog
32 Farklı
Program



Coğrafi
Konumlama



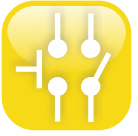
Gündoğumu
Günbatımı



7/24



Veri Transferi



Koruma & Kontrol

ENTES Koruma & Kontrol ürün grubu, sistemlerin güvenli çalışabilmesi ve tüm kontrol ihtiyaçlarına yönelik çözümler sunan geniş ürün yelpazesinden oluşmaktadır.

Güç Kaynakları

- PS Serisi

Motor Faz Koruma Röleleri

- MKS Serisi
- MKC Serisi

Faz Sırası Koruma Röleleri

- FR-02

Termistör Rölesi

- PT-01

Akım Koruma Röleleri

- AKC Serisi

Gerilim Koruma Röleleri

- DGRC-01
- GKRC Serisi
- MCC Serisi

Sıvı Seviye Kontrol Rölesi

- SSRC Serisi

Çok Fonksiyonlu Zaman Röleleri

- MCB-100/200
- ERTC-100 Serisi

Zaman Röleleri

- ERTC Serisi
- ERB Serisi
- MCB Serisi
- EF Serisi
- DG Serisi
- SSR-2X
- SER-YU

Astronomik Zaman Röleleri

- DTR Serisi
- MCB-50 Serisi

Fotosel Röleleri

- FG Serisi

Aşırı Akım Sekonder Koruma Röleleri

- CKR Serisi

Kumanda-İzolasyon Trafoları

- ENT.PST/ENT.IST Serisi

Güç Kaynakları

PS Serisi



PS-362



PS-242

PS serisi güç kaynakları, geniş besleme (AC/DC gerilim aralığı) ve ayarlanabilir çıkış gerilimi ile sistemler için güvenli DC çıkış gerilimi sağlamaktadır.

ÜRÜN SEÇİM TABLOSU

Ürün Kodu

| Universal Giriş Gerilimi 85-265 VAC 110-350 VDC | 1A Çıkış Akımı | 1,5A Çıkış Akımı | 3A Çıkış Akımı | Kontak Çıkışı | Paralel/Seri Bağlantı | LED Gösterge | Ayarlanabilir Çıkış Gerilimi | Düşük/Yüksek Gerilim Besleme Koruması | Aşırı Yük Koruması | Termal Koruma | Çıkış Kısa Devre Koruması | DIN 3 Ray Montaj | DIN 4 Ray Montaj | Adet / Koli |
|---|----------------|------------------|----------------|---------------|-----------------------|--------------|------------------------------|---------------------------------------|--------------------|---------------|---------------------------|------------------|------------------|-------------|
|---|----------------|------------------|----------------|---------------|-----------------------|--------------|------------------------------|---------------------------------------|--------------------|---------------|---------------------------|------------------|------------------|-------------|

| | | | | | | | | | | | | | | |
|--------|-----------------|---|---|---|---|---|---|---|---|---|---|---|---|----|
| PS-242 | 24W-1A-24 VDC | ● | ● | | ● | ● | | | ● | ● | ● | ● | | 20 |
| PS-361 | 36W-3A-12 VDC | ● | | ● | ● | ● | | ● | ● | ● | ● | | ● | 1 |
| PS-362 | 36W-1,5A-24 VDC | ● | ● | | ● | ● | ● | ● | ● | ● | ● | | ● | 1 |
| PS-722 | 72W-3A-24 VDC | ● | | ● | ● | ● | ● | ● | ● | ● | ● | | ● | 1 |

PS-242 Güç Kaynağı 24W-1A-24 VDC

- Geniş besleme gerilimi (85-265 VAC/ 110-350 VDC)
- 24 VDC çıkış gerilimi
- 1A anma çıkış akımı
- >%82 ile yüksek verimli çalışma
- Aşırı yüklenme, aşırı ısınma ve çıkış kısa devre koruması
- Toprak bağlantısı gerektirmeyen Sınıf 2 koruma

PS-362 Güç Kaynağı 36W-1,5A-24 VDC

- Geniş besleme gerilimi (85-265 VAC/ 110-350 VDC)
- Ayarlanabilir çıkış gerilimi (21,6-27,6 VDC) ile istenilen gerilim aralığında çalışabilme
- 1,5A anma çıkış akımı
- >%85 ile yüksek verimli çalışma
- Oto-Reset özelliği ile aşırı yüklenme, aşırı ısınma, Alçak/Yüksek giriş gerilimleri veya çıkış kısa devre olması gibi durumlarda otomatik kapanarak kendini ve sistemi korumaya alma, arızanın ortadan kalkması ile otomatik devreye girme
- 1 adet NC kontağı (10A -250 VAC/ 5A 30 VDC) ile güç kaynağının durumunu uzaktan izleme, otomasyon sistemine entegre edebilme
- Overload "Aşırı Yük" durumunda LED ile bilgilendirme
- Toprak bağlantısı gerektirmeyen Sınıf 2 koruma

PS-361 Güç Kaynağı 36W-3A-12 VDC

- Geniş besleme gerilimi (85-265 VAC/ 110-350 VDC)
- 12 VDC çıkış gerilimi
- 3A anma çıkış akımı
- >%85 ile yüksek verimli çalışma
- Oto-Reset özelliği ile aşırı yüklenme, aşırı ısınma, Alçak/Yüksek giriş gerilimleri veya çıkış kısa devre olması gibi durumlarda otomatik kapanarak kendini ve sistemi korumaya alma, arızanın ortadan kalkması ile otomatik devreye girme
- Toprak bağlantısı gerektirmeyen Sınıf 2 koruma

PS-722 Güç Kaynağı 72W-3A-24 VDC

- Geniş besleme gerilimi (85-265 VAC/ 110-350 VDC)
- Ayarlanabilir çıkış gerilimi (21,6-27,6 VDC) ile istenilen gerilim aralığında çalışabilme
- 3A anma çıkış akımı
- >%87 ile yüksek verimli çalışma
- Oto-Reset özelliği ile kısa devre, aşırı yük, Alçak/Yüksek gerilim durumlarında kendini korumaya alma ve çıkış gerilimini kapatarak sistemi koruma, arızanın ortadan kalkması durumunda otomatik devreye girme
- Toprak bağlantısı gerektirmeyen Sınıf 2 koruma
- Termal koruma durumunda cihaz soğuduktan sonra besleme bağlantısının kesilip tekrar bağlanması gerekmektedir.

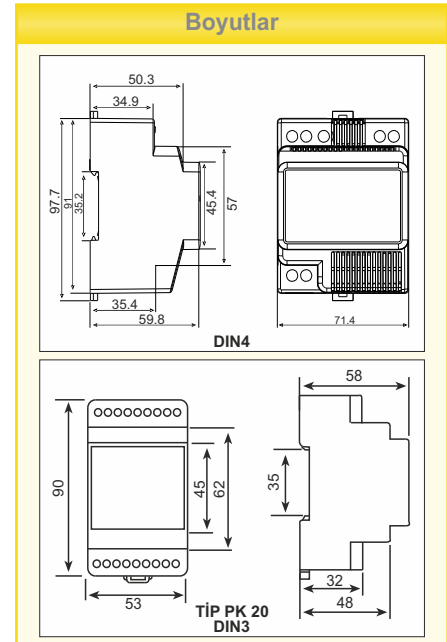
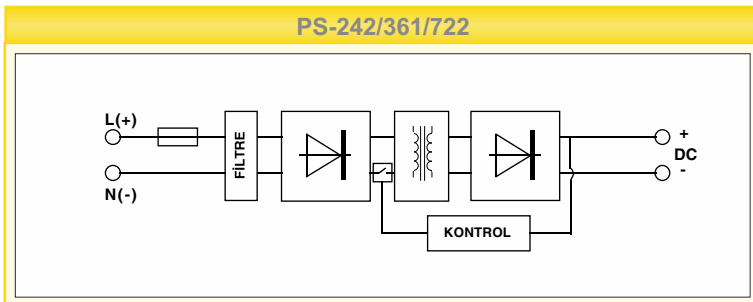
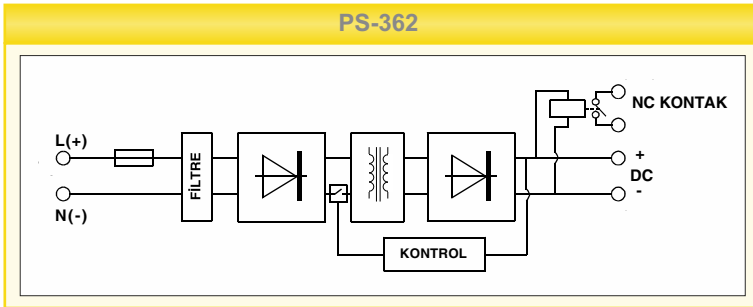
Güç Kaynakları

PS Serisi

ÖZELLİKLER

| | PS-242 | PS-362 | PS-722 | PS-361 |
|--------------------------|---|--|--|--|
| KUTU | | | | |
| Boyutlar | DIN3 | | DIN4 | |
| Koruma Sınıfı | IP20 | | | |
| Gösterge | Çalışıyor LED'i | Çalışıyor-Aşırı yük LED'leri | Çalışıyor LED'i | |
| GİRİŞ | | | | |
| Giriş Gerilim Aralığı | 85-265 VAC / 110-350 VDC | | | |
| Frekans | 50/60 Hz | | | |
| Akım Tüketimi | 0,25 - 0,6 A | 0,4 - 0,9 A | 0,8 - 1,7 A | 0,4 - 0,9 A |
| Dahili Sigorta | 2,5 A | 1,6 A | 3,15 A | 1,6 A |
| ÇIKIŞ | | | | |
| Anma Çıkış Gerilimi | 24 VDC | | | 12 VDC |
| Çıkış Gerilim Aralığı | - | 21,6 V...27,6 VDC | | - |
| Anma Çıkış Akımı | 1 A | 1,5 A | 3 A | 3 A |
| Maksimum Çıkış Akımı | 2 A | 3 A | 4 A | 5 A |
| Verim | >%81(265 VAC) >%82(220 VAC) >%79(85 VAC) | >%85(265 VAC) >%85(220 VAC) >%82(85 VAC) | >%86(265 VAC) >%87(220 VAC) >%83(85 VAC) | >%85(265 VAC) >%85(220 VAC) >%82(85 VAC) |
| Aşırı Yük Koruma | 2 A | 3 A | 4.4 A | 6 A |
| ÇALIŞMA ORTAMI | | | | |
| Çalışma Sıcaklığı | -20 / +55°C | | | |
| Aşırı Gerilim Kategorisi | III | | | |
| Kirlilik Derecesi | II | | | |
| Ortam Nemi | %95 | | | |
| STANDARTLAR | | | | |
| Güvenlik Standartları | EN 60950 | | | |
| EMC Standartları | EN 61000-4-5, EN 61000-4-4, EN 61000-4-2, EN 61000-4-11, EN 55022, EN 55011 | | | |
| Mekanik Dayanım | EN 60529 | | | |
| BAĞLANTILAR | | | | |
| Montaj | Ray montaj | | | |
| Bağlantı Terminaleri | Sabit vidalı klemens | | | |

Bağlantı Şemaları



Motor (Faz) Koruma Röleleri

MKC - MKS Serisi



MKC-01

MKC-06

MKS-MKC motor koruma röleleri, sanayi tesislerinde faz arızası veya dengesizliği nedeni ile 3-fazlı motorların aşırı ısınması ve hasar görmesini engellemek için tasarlanmıştır.

CE

ÜRÜN SEÇİM TABLOSU

| Ürün Kodu | | Nötr Kopması Algılama | Faz Yokluğu | Faz Sırası Hatası | PTC Koruması | Sabit Asimetri | Ayarlanabilir Asimetri | Nötrüz | Ayarlanabilir Çekme Gecikmesi | Ayarlanabilir Açma Gecikmesi | 1 C/O KONTAK | 1 N/O KONTAK | DIN1 Ray Montaj | DIN2 Ray Montaj | Adet / Koli |
|------------|--------------------------------------|-----------------------|-------------|-------------------|--------------|----------------|------------------------|--------|-------------------------------|------------------------------|--------------|--------------|-----------------|-----------------|-------------|
| MK-01 | Motor (Faz) Koruma Rölesi | ● | ● | | | ● | | | | | ● | | | | 20 |
| MKC-01 | Motor (Faz) Koruma Rölesi | ● | ● | | | ● | | | | | ● | | | ● | 16 |
| MKS-01 | Motor (Faz) Koruma Rölesi | ● | ● | | | ● | | | | | | ● | ● | | 28 |
| MKC-03 | Motor (Faz) Koruma Rölesi | ● | ● | ● | ● | ● | | | | | ● | | | ● | 16 |
| MKC-03P | Motor (Faz) Koruma Rölesi (PTC3 ile) | ● | ● | ● | ● | ● | | | | | ● | | | ● | 16 |
| MKS-03 | Motor (Faz) Koruma Rölesi | ● | ● | ● | | ● | | | | | | ● | ● | | 28 |
| MKC-04 | Motor (Faz) Koruma Rölesi | ● | ● | ● | | ● | | ● | | | ● | | | ● | 16 |
| MKC-04-U69 | Motor (Faz) Koruma Rölesi | ● | ● | ● | | ● | | ● | | | ● | | | ● | 10 |
| MKC-05 | Motor (Faz) Koruma Rölesi | ● | ● | ● | | | ■ | | ● | ● | ● | | | ● | 16 |
| MKC-05P | Motor (Faz) Koruma Rölesi (PTC3 ile) | ● | ● | ● | ● | | ■ | | ● | ● | ● | | | ● | 16 |
| MKC-06 | Motor (Faz) Koruma Rölesi | ● | ● | ● | | | ■ | ● | ● | ● | ● | | | ● | 16 |
| MKC-06P | Motor (Faz) Koruma Rölesi (PTC3 ile) | ● | ● | ● | ● | | ■ | ● | ● | ● | ● | | | ● | 16 |
| MKC-20 | Motor (Faz) Koruma Rölesi | ● | ● | ● | | | ■ | | | ● | ● | | | ● | 28 |

■ Ayarlanabilir ve Kapatılabilir.

Koruma Özellikleri

1. Faz Yokluğu

İzlenen 3 fazda gerilim mevcutsa; çıkış rölesi ON (açık) konumdadır. 3 fazdan herhangi birisinin arıza yapması durumunda, çıkış rölesi otomatik olarak OFF (kapalı) konumuna geçer.

2. Faz Sırası Hatası

Faz sırası doğru iken (saat yönünde L1, L2, L3) çıkış rölesi ON (açık) konumdadır; ancak sıralama değişirse, çıkış rölesi otomatik olarak OFF (kapalı) konumuna geçer.

3. PTC Koruması

Motorlardaki sargı sıcaklıkları PTC limit sıcaklığı * değerini aşarsa, çıkış rölesi otomatik olarak OFF (kapalı) konumuna geçer.

4. Sabit Asimetri (Gerilim Dengesizliği)

Faz-Nötr gerilimi belirli bir sabit değerin üzerinde gerilim dengesizliği gösteriyorsa (%20 veya %40'ın üzerinde), çıkış rölesi 0,2 saniyede OFF (Kapalı) konumuna geçer.

5. Ayarlanabilir Asimetri (Gerilim Dengesizliği)

Faz-Faz (MKC-06/06P) veya Faz-Nötr (MKC-05/05P) gerilim dengesizliği, kullanıcının ayarladığı değerden daha düşükse, çıkış rölesi ON (açık) konumuna geçer. Dengesizlik değeri, kullanıcının belirlediği limit değerini aşarsa, (%5 - %15), çıkış rölesi, kullanıcının tanımladığı gecikme süresi (0,1... 20s) sonunda OFF (kapalı) konumuna geçer. Arıza gecikme süresi içerisinde ortadan kalkarsa, çıkış rölesi OFF (kapalı) konumuna geçmez ve motor normal şekilde çalışmaya devam eder. Bu özelliklere ek olarak, L3 fazı cihazın işletme geriliminin %50'nin altına düşerse (MKC-05/05P) röle gecikmesiz OFF (kapalı) konuma geçer. Bu durumda faz sıralaması ile asimetri LED'leri yanıp sönmeye başlar.

* Lütfen 106. sayfadaki PTC sıcaklık direnç değişimi grafiğine bakınız.



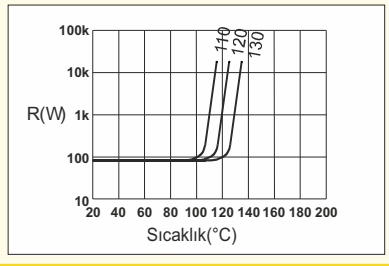
Motor (Faz) Koruma Röleleri

MKC - MKS Serisi

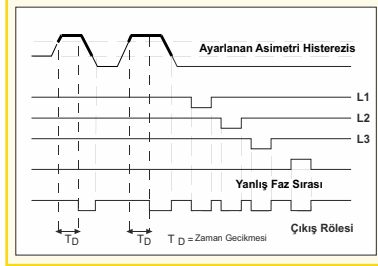
ÖZELLİKLER

| | MK-01 | MKS-01 | MKS-03 | MKC-01 | MKC-03 | MKC-03P | MKC-04 | MKC-04-U69 | MKC-05 | MKC-05P | MKC-06 | MKC-06P | MKC-20 |
|---------------------------------|-----------------------------------|-----------------------------------|------------|---------------|-----------|------------------------------------|------------------------------------|------------|---------------------------|---------|--------|---------|----------------------------------|
| KUTU | | | | | | | | | | | | | |
| Boyutlar | PK21 | PK22 | | | PK28 | | PK25 | PK28 | | | PK28 | | PK22 |
| Ağırlık | 0,15kg/adet | 0,1kg/adet | | | | | 0,3kg/adet | | | | | | 0,1kg/adet |
| ÖLÇÜM | | | | | | | | | | | | | |
| Gerilim Dengesizliği | %20 sabit | %40 sabit | %20 sabit | %40 sabit | %10 sabit | %5-%15 ayarlanabilir kapatılabilir | %5-%25 ayarlanabilir kapatılabilir | | | | | | |
| BESLEME | | | | | | | | | | | | | |
| İşletme Gerilimi | | 230 VAC | | | 400 VAC | 160-690 VAC | 230 VAC | 220 VAC | 400 VAC | 380 VAC | | | 230 VAC |
| İşletme Frekansı | | | | | | 50/60 Hz | | | | | | | |
| ÇIKIŞ | | | | | | | | | | | | | |
| Kontakt Çıkışı | 1CO, 8A, 2000 VA (cos ϕ = 1) | 1NO, 8A, 2000 VA (cos ϕ = 1) | | | | 1CO, 8A, 2000 VA (cos ϕ = 1) | | | | | | | 1CO 5A, 1250 VA (cos ϕ = 1) |
| Çekme Gecikmesi | | | | 0,2 sn. sabit | | | | | 0,1-20 sn. ayarlanabilir | | | | 0,1 sn. sabit |
| Açma Gecikmesi | | | | 0,2 sn. sabit | | | | | 0,1-20 sn. ayarlanabilir | | | | 0,1-20 sn. ayarlanabilir |
| ÇALIŞMA ORTAMI | | | | | | | | | | | | | |
| Çalışma Sıcaklığı ; Nemi | | | | | | | | | -5 / +55 °C ; %90 | | | | |
| Aşırı Gerilim Kategorisi | | | | | | | | | III | | | | |
| BAĞLANTILAR | | | | | | | | | | | | | |
| Montaj | | | | | | | | | Ray Montaj Vidalı Klemens | | | | |
| Bağlantı Tipleri | | | 3 faz+nötr | | | | 3 faz | | 3 faz+nötr | | 3 faz | | 3 faz+nötr |

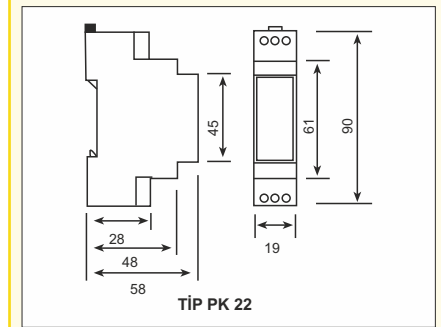
PTC Sıcaklık Direnç Değişim Grafiği *



Fonksiyon Diagramı

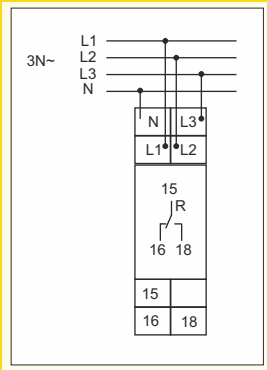


Boyutlar

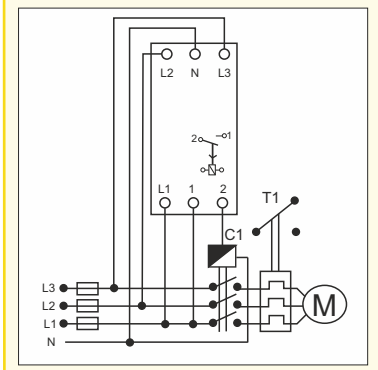


Bağlantı Şemaları

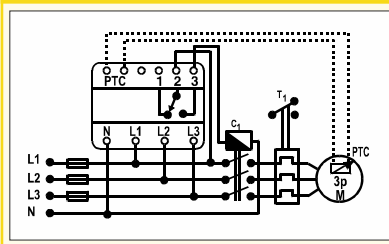
MKC-20



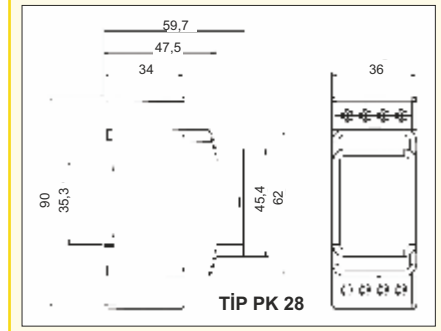
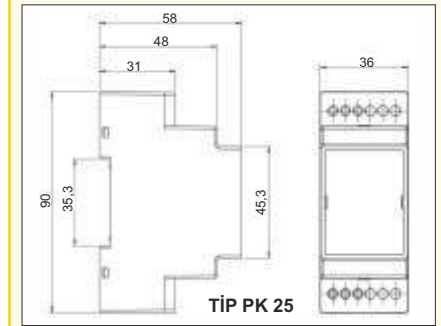
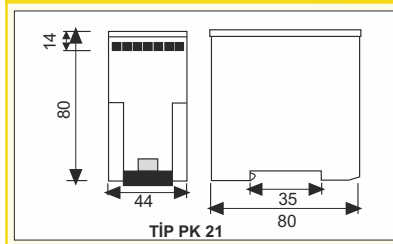
MKS-01 / MKS-03



MKC-03P/05P



Boyutlar



MKC-03P/05P/06P dışındaki cihazların PTC girişi yoktur.

Bağlantı şemaları referans olarak verilmiştir. Bağlantı şemalarının son hali için lütfen kullanma kılavuzuna veya www.entec.com.tr'ye bakınız.



Faz Sırası Rölesi / Termistör Rölesi

FR-02 / PT-01



FR-02

PT-01

FR-02

FR-02 faz sırası rölesi, motorları besleyen 3 fazın sırasını kontrol eder. R, S ve T fazları doğru sırada ise, ön panel üzerindeki OUT(çıkış) LED'i yanar. Faz sıralaması yanlış ise OUT (çıkış) LED'i söner ve çıkış rölesi otomatik olarak OFF (kapalı) konuma geçer.

PT-01

PT-01 termistör rölesi, PTC'li motorların korunması için geliştirilmiştir. Motorlardaki sargı sıcaklıkları PTC limit sıcaklığı değerini aşarsa, çıkış rölesi otomatik olarak OFF (kapalı) konumuna geçer. 3 farklı kapatma ısı derecesinde (110°C, 120°C, 130°C) PTC'nin ısı karakteristiklerini görmek için lütfen aşağıdaki grafiğe bakınız.



ÜRÜN SEÇİM TABLOSU

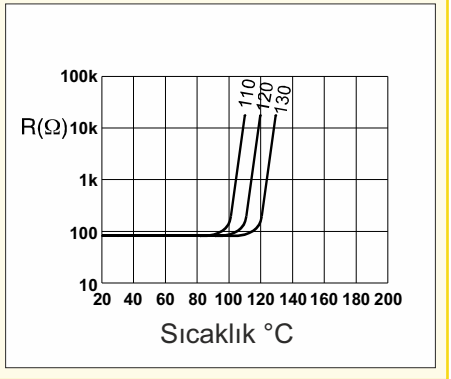
Ürün Kodu

| Ürün Kodu | | Nötr Hatası Algılama | Faz Yokluğu | Faz Sırası Hatası | PTC Koruması | 1 C/O Kontak | DIN2 Ray Montaj | Adet / Koli |
|-----------|---|----------------------|-------------|-------------------|--------------|--------------|-----------------|-------------|
| FR-02 | Faz Sırası Koruma Rölesi | ● | ● | ● | | ● | ● | 16 |
| PT-01 | Termistör Rölesi | | | | ● | ● | ● | 16 |
| PTC-3 | Üçlü Termistör Grubu (Yardımcı Devre Elemanı) | | | | | | | |

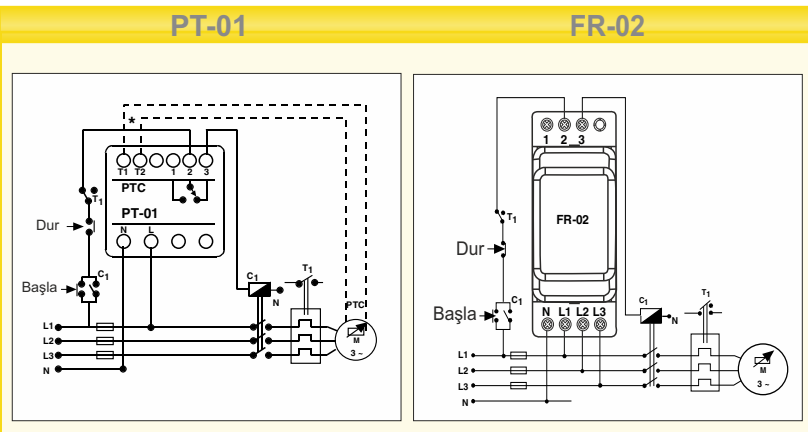
ÖZELLİKLER

| | |
|------------------------|--|
| İşletme Gerilimi | 230 VAC |
| İşletme Frekansı | 50/60 Hz |
| Çalışma Aralığı | (0,9-1,1) x Un |
| Bağlantı | 3-faz / nötr (FR-02) / 1-faz / nötr (PT-01) |
| Kontak Çıkışı | 1 CO kontağı, 8A, 2000 VA (FR-02) 5A, 1250 VA (PT-01) |
| Koruma Sınıfı | IP20 |
| Ortam Sıcaklık Aralığı | -5 / +55°C |
| Boyut | PK28 (FR-02, PT-01) |
| Montaj | Ray Montaj; Vidalı Klemens |
| Ağırlık | 0,15 kg/adet (FR-02) 0,2 kg/adet (PT-01) |

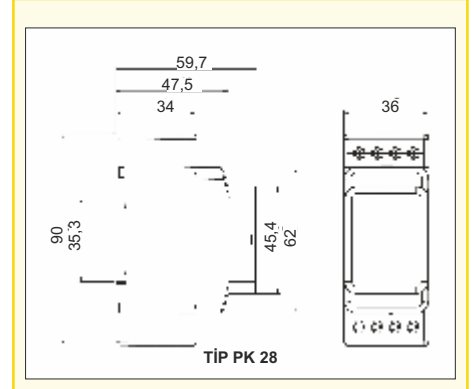
PTC Sıcaklık Direnç Değişim Grafiği



Bağlantı Şemaları



Boyutlar

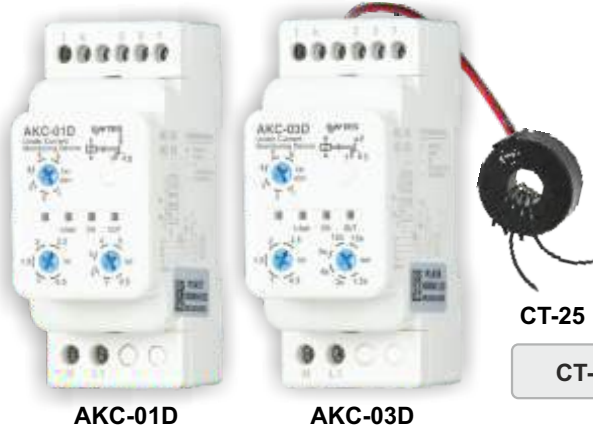


Bağlantı şemaları referans olarak verilmiştir. Bağlantı şemalarının son hali için lütfen kullanma kılavuzuna veya www.entec.com.tr'ye bakınız.



Akım Koruma Röleleri

AKC Serisi



AKC serisi akım koruma röleleri, sistemlerin akımını ölçer ve ölçülen akım değerleri, ayarlanan seviyenin altında veya üstünde olduğu durumlarda sistemleri kapatır.

CE

CT-25

CT-25 ile 60A'e kadar direkt izleme

ÜRÜN SEÇİM TABLOSU

ÜRÜN Kodu

| ÜRÜN Kodu | | Düşük Akım Koruması | Aşırı Akım Koruması | .../5A | CT-25 dahil | DIN2 Ray Montaj | Adet / Koli |
|-----------|--|---------------------|---------------------|--------|-------------|-----------------|-------------|
| AKC-01D | Düşük Akım Koruması (0,5-5A) | ● | | ● | | ● | 16 |
| AKC-01A | Aşırı Akım Koruması (0,5-5A) | | ● | ● | | ● | 16 |
| AKC-03D | Düşük Akım Koruması (CT-25 ile 1,5A ve 60A arasında) | ● | | | ● | ● | 12 |
| AKC-03A | Aşırı Akım Koruması (CT-25 ile 1,5A ve 60A arasında) | | ● | | ● | ● | 12 |

* CT25 ile ilgili daha fazla bilgi almak için lütfen sayfa 89'a bakınız.

ÖZELLİKLER

| | AKC-01D | AKC-01A | AKC-03D | AKC-03A |
|--------------------------|---------|---------|--|---------|
| KUTU | | | | |
| Boyutlar | | | PK28 | |
| Ağırlık | | | 0,25kg /adet | |
| Koruma Sınıfı | | | IP20 | |
| ÖLÇÜM | | | | |
| Akım Ayar Aralığı | 0,5-5A | | 1 sarım ile 6-60A / 2 sarım ile 3-30A 3 sarım ile 2-20A / 4 sarım ile 1,5-15A | |
| Akım Trafosu Oranı | .../5A | | Yukarıdaki aralıklar CT-25 ile tanımlanmıştır | |
| BESLEME | | | | |
| İşletme Gerilimi | | | 230VAC±%10 | |
| İşletme Frekansı | | | 50/60 Hz | |
| ÇIKIŞ | | | | |
| Başlama Gecikmesi | | | 1-6 sn. ayarlanabilir | |
| Açma Gecikmesi | | | 0,5-2,5 sn. ayarlanabilir | |
| Kontak Çıkışı | | | 1C/O 8A 2000VA (cosj =1) | |
| ÇALIŞMA ORTAMI | | | | |
| Çalışma Sıcaklığı | | | -5 / +55°C ; %90 | |
| Aşırı Gerilim Kategorisi | | | III | |
| BAĞLANTILAR | | | | |
| Montaj | | | Ray Montaj, Vidalı Klemens | |
| Bağlantı Tipleri | | | Tek faz 2 telli (gerilim) ; .../5A akım trafosu veya CT 25 ile (akım) | |
| STANDARTLAR | | | | |
| Standartlar | | | EN 61010-1, EN61000-6-2 | |

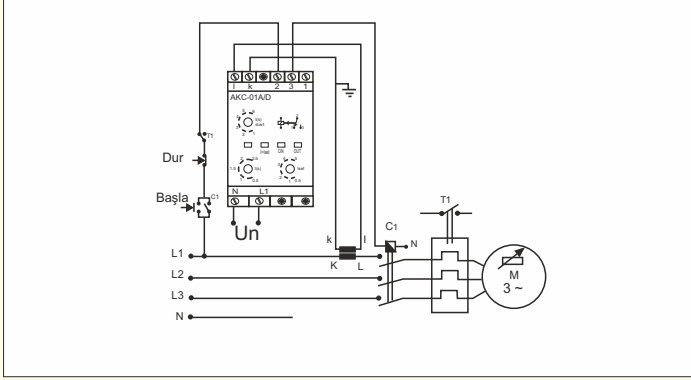


Akım Koruma Röleleri

AKC Serisi

Bağlantı Şemaları

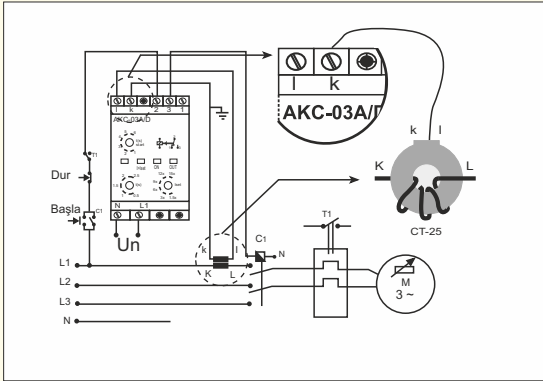
AKC-01A/AKC-01D



- 6 - 60A 1 sarım ile
- 3 - 30A 2 sarım ile
- 2 - 20A 3 sarım ile
- 1,5 - 15A 4 sarım ile

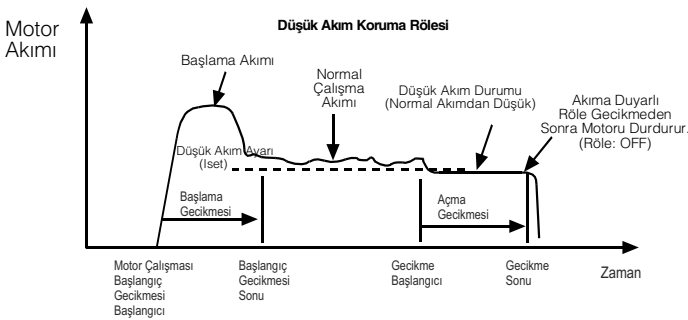
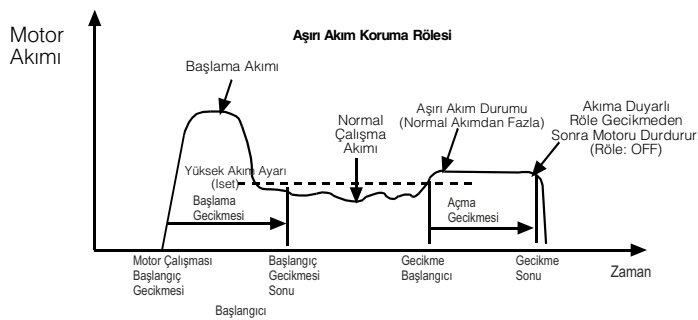
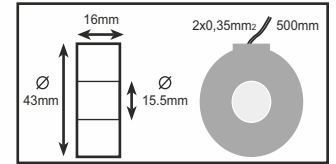
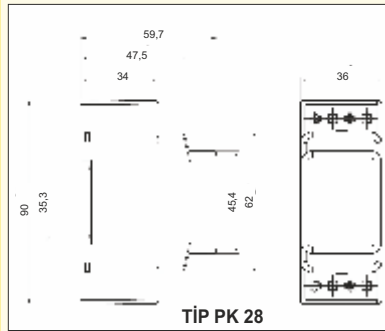
* CT-25 ile ilgili daha fazla bilgi almak için lütfen sayfa 90'a bakınız.

AKC-03A/AKC-03D



AKC-3A / AKC-3D serisi, akımın 5A'yı geçmesi halinde kullanılmalıdır.

Boyutlar



Bağlantı şemaları referans olarak verilmiştir. Bağlantı şemalarının son hali için lütfen kullanma kılavuzuna veya www.entec.com.tr'ye bakınız.

Gerilim Koruma Röleleri

GKRC - DGRC - MCC Serisi



GKRC-02F



GKRC-20F



GKRC-01

GKRC serisi gerilim koruma röleleri tek veya üç fazlı sistemlerdeki ani gerilim değişikliklerinden ve faz sırası bozukluklarından korumak üzere tasarlanmıştır.

Herhangi bir fazın nominal gerilimi %50 arttığında veya azaldığında röle gecikmesiz OFF (kapalı) konuma geçer.

DGRC serisi gerilim koruma rölesi, kalıcı gerilim düşüklüğünde tek veya üç fazlı sistemleri korumak üzere tasarlanmıştır.



ÜRÜN SEÇİM TABLOSU

| Ürün Kodu | Nötr Kopması Algılama 3-Faz | Tek Faz | Düşük Gerilim | Aşırı Gerilim | Faz Yokluğu | Faz Sırası Koruması | Çekme Gecikmesi | Açma Gecikmesi | Nötrsüz | Yardımcı Besleme | DIN1 Ray Montaj | DIN2 Ray Montaj | Adet / Koli |
|-----------|-----------------------------|---------|---------------|---------------|-------------|---------------------|-----------------|----------------|---------|------------------|-----------------|-----------------|-------------|
| DGRC-01 | ● | ● | ■ | | | | ● | ● | | | | ● | 16 |
| GKRC-01 | ● | ● | | ■ | | | ● | ● | | | | ● | 16 |
| GKRC-02 | ● | ● | ■ | ■ | | | ● | ● | | | | ● | 16 |
| GKRC-02F | ● | ● | ■ | ■ | ● | ● | ● | ● | | | | ● | 16 |
| GKRC-02FA | | ● | ■ | ■ | ● | ● | ● | ● | ● | ● | | ● | 16 |
| GKRC-03 | | ● | ■ | ■ | | | ● | ● | ● | | | ● | 16 |
| GKRC-03F | | ● | ■ | ■ | ● | ● | ● | ● | ● | | | ● | 16 |
| GKRC-M2 | ● | | ■ | ■ | | | ● | ● | | | | ● | 16 |
| MCC-1D | 5-15 dk. Çekme Gec. | ● | ● | ● | ● | | ● | | | | ● | | 28 |
| MCC-3D | 5-15 dk. Çekme Gec. | ● | ● | ● | ● | | ● | | | | ● | | 28 |
| GKRC-20F | | ● | ○ | ○ | ● | ○ | | ● | | | ● | | 10 |

■ Ayarlanabilir ve Kapatılabilir

○ Seçilebilir

ÖZELLİKLER

| | GKRC-02 | GKRC-02F | GKRC-20F | GKRC-02FA | GKRC-03 | GKRC-03F | GKRC-M2 | GKRC-01 | DGRC-01 | MCC-1D | MCC-3D |
|----------------------------|--------------------------|--------------------------|--------------------------|--|--------------------------|-------------|-------------|-------------|-------------|-----------------------------|-------------|
| KUTU | | | | | | | | | | | |
| Boyutlar | PK28 | PK22 | PK22 | PK28 | PK28 | PK28 | PK28 | PK28 | PK28 | PK22 | PK22 |
| Ağırlık | 0,3kg/adet | 0,1kg/adet | 0,1kg/adet | 0,3kg/adet | 0,25kg/adet | 0,25kg/adet | 0,25kg/adet | 0,25kg/adet | 0,25kg/adet | 0,1kg/adet | 0,1kg/adet |
| ÖLÇÜM | | | | | | | | | | | |
| Gerilim | | | | | | | | | | | |
| Düşük gerilim ayar aralığı | 150-210V* | (0,70-1,2)xUn | (0,70-1,2)xUn | 270-370 VAC* | 150-210V* | - | 150-210V* | - | 150-210V* | - | - |
| Aşırı gerilim ayar aralığı | 240-300V* | (0,8-1,30)xUn | (0,8-1,30)xUn | 410-510 VAC* | 240-300V* | 240-300V* | 240-300V* | - | - | - | - |
| Ani açma değeri | 0,5xUn 1,5xUn | - | - | 0,5xUn 1,5xUn | 1,5xUn | 0,5xUn | 0,5xUn | - | - | 168 VAC | - |
| Ani açma zamanı | | | | 100ms. | | | | | | | |
| Histerezis | | | | %3 | | | | | | | |
| BESLEME | | | | | | | | | | | |
| İşletme gerilimi | 230 VAC±%10 | 230 VAC, 400 VAC±%30 | 230 VAC, 400 VAC±%30 | Yardımcı Besleme 190-260 VAC | 400 VAC ±%10 | | | | 230 VAC±%10 | | |
| İşletme frekansı | | | | 50/60 Hz | | | | | | | |
| ÇIKIŞ / AYARLAR | | | | | | | | | | | |
| Kontakt Çıkışı | | | | 1CO 8A 2000VA cos ϕ =1 | | | | | | 1NO 8A 2000VA cos ϕ =1 | |
| Çekme Gecikmesi | 0.1 -20 sn ayarlanabilir | - | - | | 0.1 -20 sn ayarlanabilir | | | | | 5-15 dk ayarlanabilir | |
| Açma Gecikmesi | 0.1 -20 sn ayarlanabilir | 0.1 -10 sn ayarlanabilir | 0.1 -10 sn ayarlanabilir | | 0.1 -20 sn ayarlanabilir | | | | | - | |
| ÇALIŞMA ORTAMI | | | | | | | | | | | |
| Çalışma Sıcaklığı ; nemi | | | | -5 / +55°C ; %90 | | | | | | | |
| Aşırı Gerilim Kategorisi | | | | III | | | | | | | |
| BAĞLANTILAR | | | | | | | | | | | |
| Montaj | | | | Ray Montaj; Vidalı Klemens | | | | | | | |
| Bağlantı tipleri | | 3 faz, nötr | | 3 faz, nötr | 1 faz, nötr | 3 faz, nötr | 1 faz, nötr | 3 faz, nötr | 1 faz, nötr | 3 faz, nötr | 3 faz, nötr |
| STANDARTLAR | | | | | | | | | | | |
| Standartlar | | | | EN 60255-3, EN 60255-6, EN 60870-5, EN 60529 | | | | | | | |

*Bu özellikler istenildiği takdirde kullanıcı tarafından kapatılabilir.

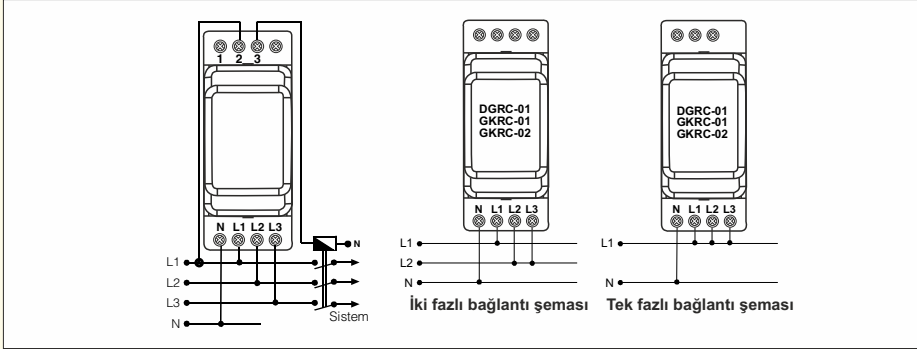


Gerilim Koruma Röleleri

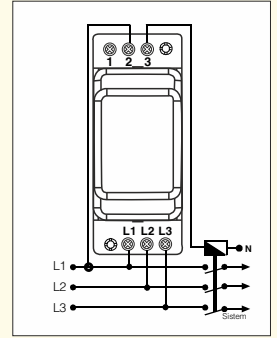
GKRC - DGRC - MCC Serisi

Bağlantı Şemaları

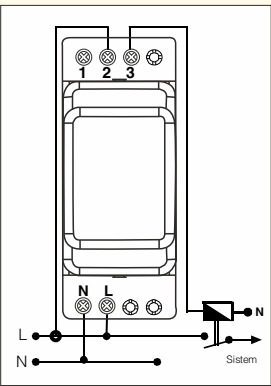
GKRC-01 / DGRC-01 / GKRC-02 / GKRC-02F



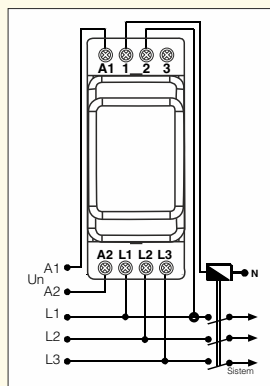
GKRC-03 / GKRC-03F



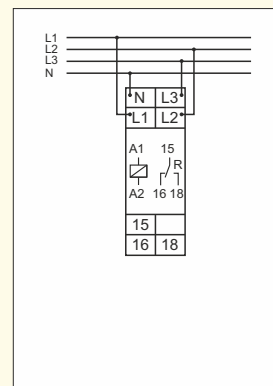
GKRC-M2



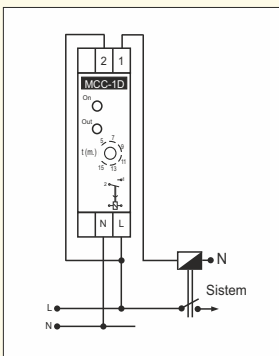
GKRC-02FA



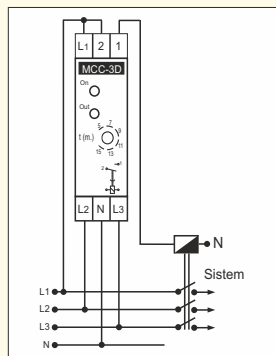
GKRC-20F



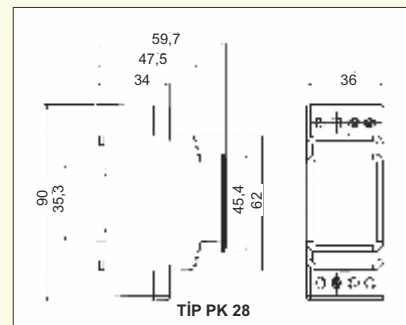
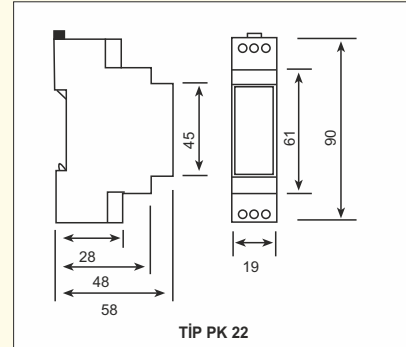
MCC-1D



MCC-3D



Boyutlar



Bağlantı şemaları referans olarak verilmiştir. Bağlantı şemalarının son hali için lütfen kullanma kılavuzuna veya www.entec.com.tr'ye bakınız.

Sıvı Seviye Kontrol Röleleri

SSRC Serisi



SSRC Serisi sıvı seviye kontrol röleleri, su kuyuları, endüstriyel tesislerdeki sıvı depolarındaki sıvı seviyelerinin kontrolünde kullanılmaktadır. Hassasiyet (elektrotlar arasındaki öz direnç/empedans) farklı sıvılar için 5-50 k Ω veya 5-100 k Ω arasında ayarlanabilir.

CE

ÜRÜN SEÇİM TABLOSU

Ürün Kodu

| Ürün Kodu | | 5-50 kW Ayarlanabilir | 5-100 kW Ayarlanabilir | Küçük Elektrot | Büyük Elektrot | 8 Pinli Soket | DIN2 Ray Montaj | Soket Montaj | Adet / Koli |
|-----------|--------------------------------------|-----------------------|------------------------|----------------|----------------|---------------|-----------------|--------------|-------------|
| SSRC-04 | Sıvı Seviye Kontrol Rölesi | ● | | | | | ● | | 16 |
| SSRC-04P | Sıvı Seviye Kontrol Rölesi (8 Pinli) | | ● | | | | | ● | 20 |
| LLS-01 | Sıvı Seviye Elektrodu | | | ● | | | | | 100 |
| LLS-02 | Sıvı Seviye Elektrodu | | | | ● | | | | 100 |
| PGS-108 | SSRC-04P Soketi | | | | | ● | | | 1 |

△ Sıvı seviyesi elektrotları yanıcı, aşındırıcı sıvılar ve gıda maddeleri ile kullanılamaz. Seviyesi kontrol edilmek istenilen sıvıların elektrik iletme özelliğine sahip olması gerekmektedir.

ÖZELLİKLER

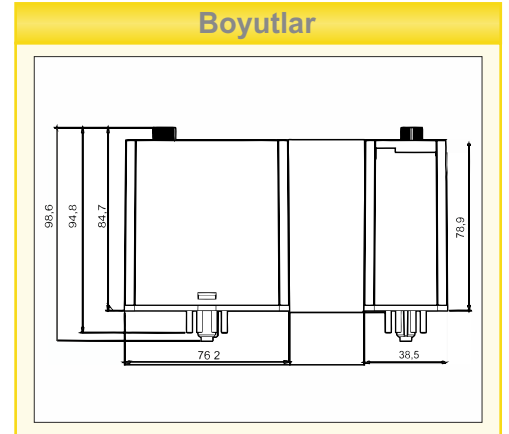
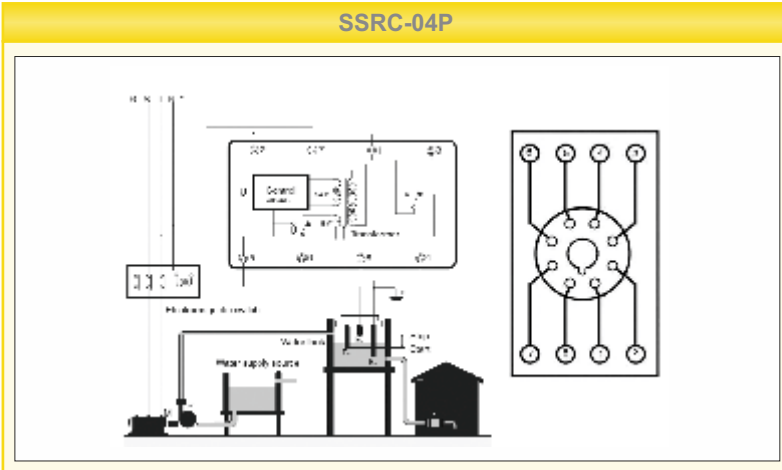
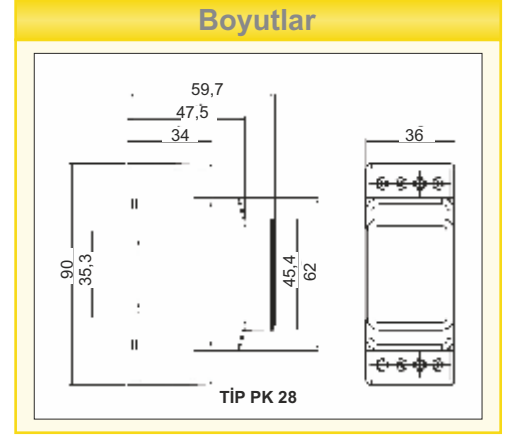
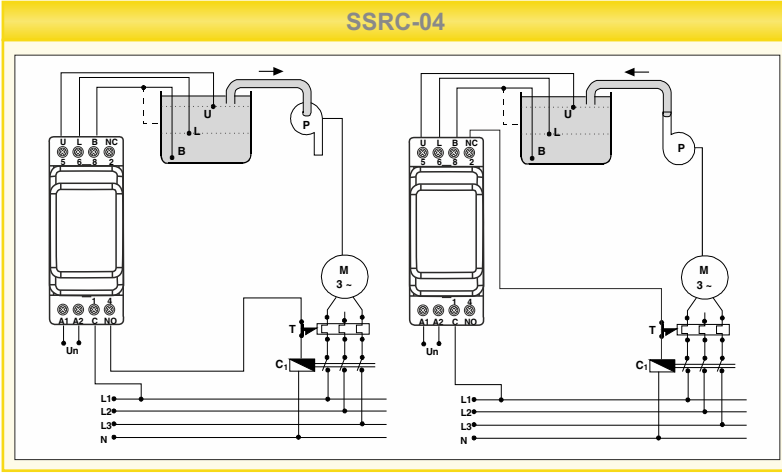
| | SSRC-04 | SSRC-04P |
|--------------------------|------------------------------|-------------------------------|
| KUTU | | |
| Boyutlar | PK28 | 38,5x76x97 |
| Koruma Sınıfı | | IP20 |
| Ağırlık | | 0,2kg/adet |
| BESLEME | | |
| İşletme gerilimi | 230 VAC±%10, 400 VAC±%10 | 230 VAC±%10 |
| İşletme frekansı | | 50/60 Hz |
| İşletme aralığı | | (0,9-1,1)xUn |
| Hassasiyet | 5-50k Ω ayarlanabilir | 5-100k Ω ayarlanabilir |
| Uyarı ışığı | | Ön panel LED |
| ÇIKIŞ | | |
| Kontak Çıkışı | | 1CO 8A 2000VA cos ϕ =1 |
| ÇALIŞMA ORTAMI | | |
| Çalışma Sıcaklığı ; Nemi | | -5 / +50°C ; %85 |
| BAĞLANTILAR | | |
| Montaj | Ray Montaj; Vidalı Klemens | 8 Pin Soket Montaj |
| Bağlantı Tipleri | | Tek Faz 2 Telli |



Sıvı Seviye Kontrol Röleleri

SSRC Serisi

Bağlantı Şemaları



Bağlantı şemaları referans olarak verilmiştir. Bağlantı şemasının son hali için lütfen kullanma kılavuzuna veya www.entec.com.tr'ye bakınız.

Çok Fonksiyonlu Zaman Röleleri

MCB-100/200 - ERTC-100 Serileri



MCB-200

Yeni Nesil Çok Fonksiyonlu Dijital Zaman Röleleri

- Beslemeye ihtiyaç duyulmadan dahili pil ile çalışma olanağı (MCB-200)
- 1.000.000 kontak açma/kapama olanağı (MCB-200)
- Kullanıcı dostu menüsü ile kolay kurulum
- Ana fonksiyonların yanı sıra, tetikleme ile kontrol edilebilen alt fonksiyonlarıyla uygulamalarda amaca uygun esnek çözümler
- Hafıza özelliği ile bazı fonksiyonlarda besleme kesildiğinde süre ve durum bilgilerini hafızada kaydetme ve besleme geri geldiğinde kaldığı yerden devam etme özelliği
- Dijital zaman ayarı ile fonksiyonları gerçek zaman saatine göre yerine getirme özelliklerine sahiptir.

ÜRÜN SEÇİM TABLOSU

| Ürün Kodu | Zaman | Tetikleme Girişi | Çekmede Gecikme | Bırakmada Gecikme | Pals | Asimetrik Flaşör | Simetrik Flaşör | Start/Stop | Sayıcı | Sağ-Sol | Yıldız/Üçgen | 2 Kademe Çekmede Gecikme | 2 Kademe Bırakmada Gecikme | Hafıza | 10-30 VAC/DC | 85-315 VAC/DC | Dahili Batarya | DIN2 Ray Montaj | Adet/Koli |
|-----------|------------------------------------|---------------------------|-----------------|-------------------|------|------------------|-----------------|------------|--------|---------|--------------|--------------------------|----------------------------|--------|--------------|---------------|----------------|-----------------|-----------|
| MCB-100 | 7 Fonksiyonlu Zaman Rölesi | 0,1sn-9999dk | ● | | | | | | | ● | ● | ● | ● | * | ● | | | ● | 16 |
| MCB-101 | 7 Fonksiyonlu Zaman Rölesi | 0,1sn-9999dk | ● | | | | | | | ● | ● | ● | ● | * | ● | | | ● | 16 |
| MCB-120 | 17 Fonksiyonlu Zaman Rölesi | 0,1sn-9999dk | ● | ● | ● | ● | ● | | | | | | | * | ● | | | ● | 16 |
| MCB-121 | 17 Fonksiyonlu Zaman Rölesi | 0,1sn-9999dk | ● | ● | ● | ● | ● | | | | | | | * | ● | | | ● | 16 |
| MCB-125 | 21 Fonksiyonlu Zaman Rölesi | 0,1sn-9999dk | ● | ● | ● | ● | ● | ● | ● | | | | | * | ● | | | ● | 16 |
| MCB-126 | 21 Fonksiyonlu Zaman Rölesi | 0,1sn-9999dk | ● | ● | ● | ● | ● | ● | ● | | | | | * | ● | | | ● | 16 |
| MCB-130 | 28 Fonksiyonlu Zaman Rölesi | 0,1sn-9999dk | ● | ● | ● | ● | ● | ● | ● | ● | ● | ● | ● | * | ● | | | ● | 16 |
| MCB-131 | 28 Fonksiyonlu Zaman Rölesi | 0,1sn-9999dk | ● | ● | ● | ● | ● | ● | ● | ● | ● | ● | ● | * | ● | | | ● | 16 |
| MCB-200 | Beslemesiz Çok Fonks. Zaman Rölesi | 0,2sn-9999sn/0,1dk-9999dk | ● | ○ | ○ | ○ | ○ | ○ | | | | | | | | | | ● | 16 |
| ERTC-100 | Sayıcı / Impulse Zaman Rölesi | 0,1sn-9999dk. | ● | | | | | | ● | | | | | * | | ● | | ● | 16 |
| ERTC-101 | Sayıcı / Impulse Zaman Rölesi | 0,1sn-9999dk. | ● | | | | | | ● | | | | | * | ● | | | ● | 16 |

△ Ana fonksiyonların içerdiği alt fonksiyonları görmek için fonksiyon tablosuna bakınız.

* Hafıza özelliği cihazın sahip olduğu tüm fonksiyonlarda geçerli değildir. Geçerli olan fonksiyonların detayı için kullanma talimatını inceleyiniz.

○ Tetiklemeli Fonksiyonlar

| ÖZELLİKLER | MCB-100 | MCB-120 | MCB-125 | MCB-130 | ERTC-100 | MCB-200 | MCB-101 | MCB-121 | MCB-126 | MCB-131 | ERTC-101 |
|-------------------------|------------------|------------------|------------------|------------------|------------------|-----------------------------|------------------|------------------|------------------|------------------|----------|
| KUTU | | | | | | | | | | | |
| Boyutlar | | | | | | PK25 | | | | | |
| Koruma Sınıfı | | | | | | IP 20 | | | | | |
| GİRİŞ | | | | | | | | | | | |
| Besleme aralığı | | 85-315 VAC/DC | | | | - | | | 10-30 VAC/DC | | |
| Güç Tüketimi | | | | | | <2.5VA | | | | | |
| Tetikleme Kontakı | | | | | | Kuru Kontak | | | | | |
| ÇIKIŞ | | | | | | | | | | | |
| Tekrarlama Hatası | | | | | | %0.5 | | | | | |
| Reset Zamanı | | | | | | <120ms | | | | | |
| Kontakt Çıkışı | 2CO 6A 2000VA | 1CO 6A 2000VA | 2CO 6A 2000VA | 1CO 6A 2000VA | 1CO 8A 2000VA | 2CO 6A 2000VA | 1CO 6A 2000VA | 2CO 6A 2000VA | 1CO 6A 2000VA | 1CO 6A 2000VA | |
| ÇALIŞMA ORTAMI | | | | | | | | | | | |
| Çalışma Sıcaklığı; Nemi | | | | | | -5...+55 °C ; %85 | | | | | |
| BAĞLANTILAR | | | | | | | | | | | |
| Montaj | | | | | | Ray Montaj ; Vidalı Klemens | | | | | |
| Bağlantı Tipleri | | | | | | Tek Faz İki Telli | | | | | |

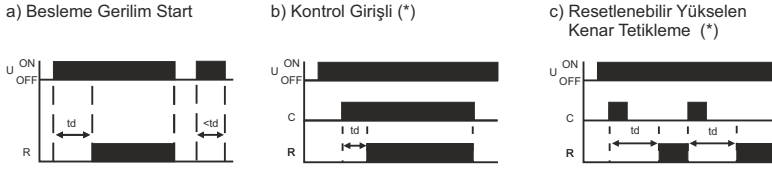


Çok Fonksiyonlu Zaman Röleleri

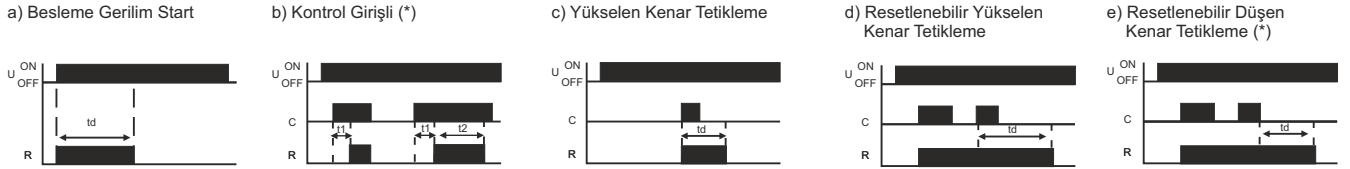
MCB-100/200 - ERTC-100 Serileri

Ana Fonksiyonlar

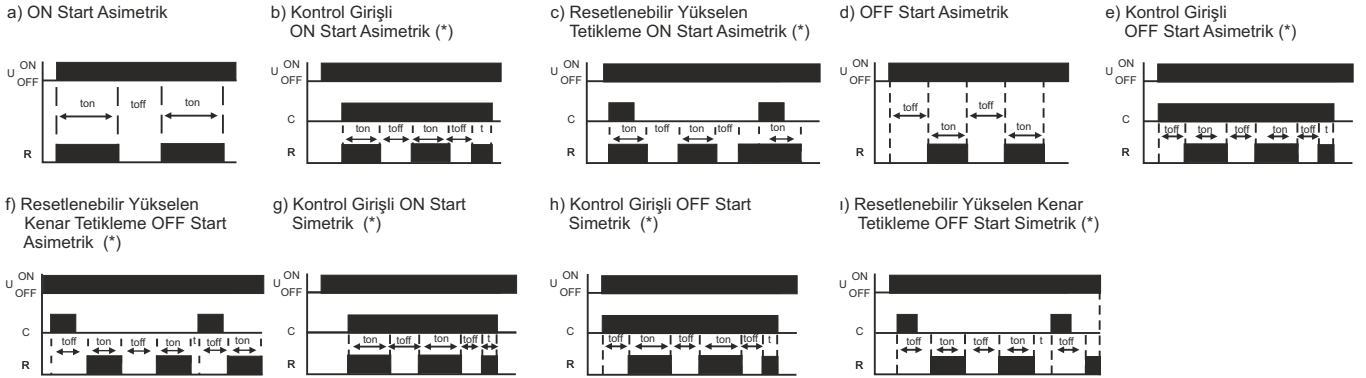
Çekmede Gecikme



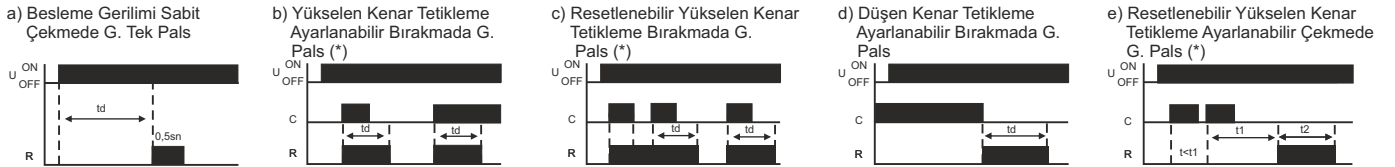
Bırakmada Gecikme



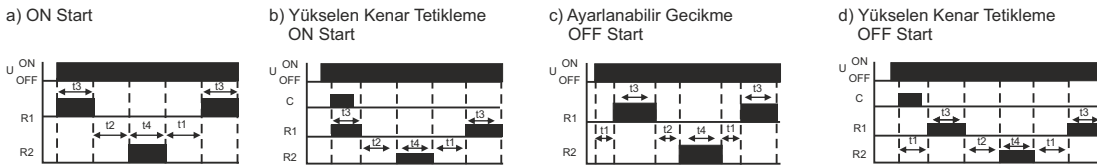
Flaşör



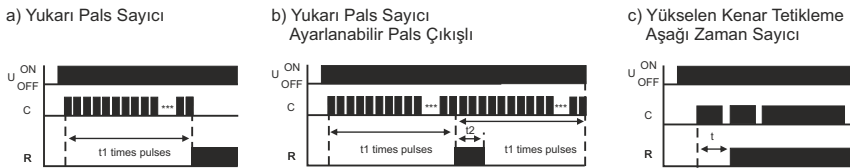
Impulse



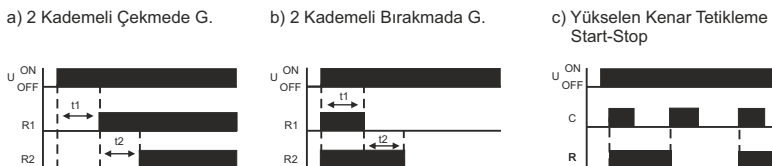
Sağ-Sol (Ayarlanabilir Zamanlı)



Sayıcı



2 Kademeli Çekmede ve Bırakmada Gecikme / Start - Stop



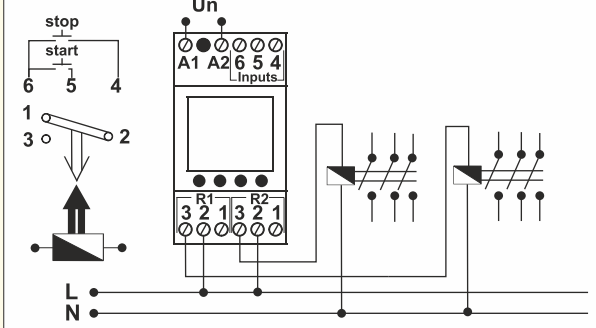
* MCB-200 yalnızca Ana Fonksiyon başlıkları altında bulunan (*) işaretli fonksiyonları içermektedir.

Çok Fonksiyonlu Zaman Röleleri

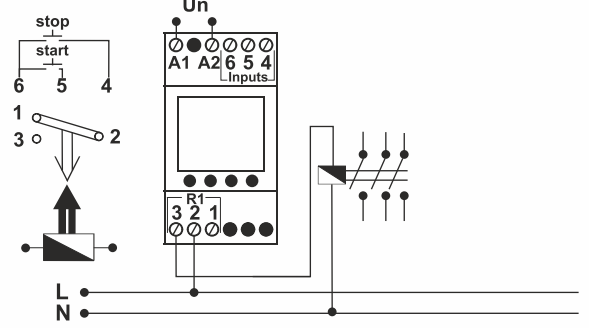
MCB-100/200 - ERTC-100 Serileri

Bağlantı Şemaları

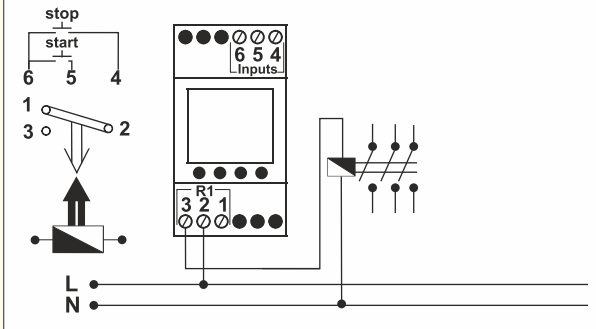
MCB-100/101/130/131



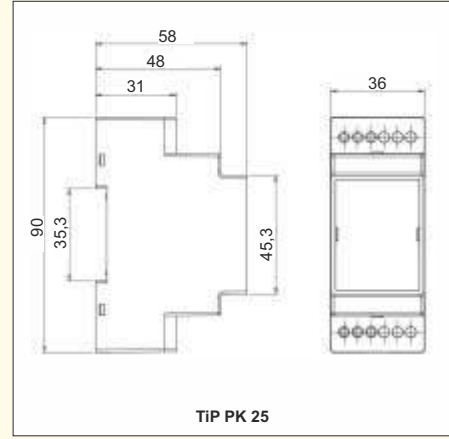
MCB-120/121/125/126 VE ERTC-100/101



MCB-200



Boyutlar



Bağlantı şemaları referans olarak verilmiştir. Bağlantı şemalarının son hali için lütfen kullanma kılavuzuna veya www.entec.com.tr'ye bakınız.

Zaman Röleleri

MCB - SER - ERTC - SSR - DG Serileri



SER-Y/U



DG-60



MCB-20



MCB-25



MCB-9



ERTC-01

ÜRÜN SEÇİM TABLOSU

| Ürün Kodu | Zaman | Çekme Gecikme (Er) | Bırakma Gecikme (Em) | Kontrol Girişi Bırakmada Gecikme (R) | Kontrol Girişi Çekmede Gecikme (Es) | Basarken Tetikleme Bırakmada Gecikme (Ts) | Bırakırken Tetikleme Bırakmada Gecikme (Ta) | Simetrik Flaşör (Ef) | Tetikleme Girişi | Yükselen Kenarda Çekmede Düşen Kenarda Bırakmada Gecikmeli | Yükselen ve Düşen Kenarda Tetiklemeli Bırakmada Gecikme | Pals | Açık Flaşör | Kapalı Flaşör | Aşağı Sayacı | Yıldız - Üçgen | Sağ - Sol | Düşmede Gecikme | Adet / Koli |
|-------------|--------------------------------|---|----------------------|--------------------------------------|-------------------------------------|---|---|----------------------|------------------|--|---|------|-------------|---------------|--------------|----------------|-----------|-----------------|-------------|
| ERT-01-72 | 4 Fonks. Z. Rölesi | 1sn - 100 Saat | ● | ● | | | | | ● | | | | ● | ● | ● | | | | 16 |
| ERTC-01-DIN | 4 Fonks. Z. Rölesi | 1sn - 100 Saat | ● | ● | | | | | ● | | | | ● | ● | ● | | | | 16 |
| MCB-30 | Zaman Rölesi | 2-30sn | ● | | | | | | | | | | | | | | | | 28 |
| MCB-60 | Zaman Rölesi | 4-60sn | ● | | | | | | | | | | | | | | | | 28 |
| MCB-7 | Zaman Rölesi | 0.1sn - 30 Saat | ● | ● | | | | | | | | | | | | | | | 28 |
| MCB-8 | Zaman Rölesi (Hassas Ayar) | 0.1sn - 999 dk | ● | ● | | | | | | | | | | | | | | | 28 |
| MCB-9 | Zaman Rölesi | 0.5sn - 30 Saat | ● | ● | | | | | | | | | ● | ● | | | | | 28 |
| MCB-15 | 4 Fonks. Z. Rölesi | 0,05sn - 100 Saat | ● | ● | ● | | | | ● | ● | | | | | | | | | 10 |
| MCB-20 | 7 Fonks. Z. Rölesi | 0.1sn - 100 Saat | ● | ● | ● | ● | ● | ● | ● | ● | | | | | | | | | 10 |
| MCB-25 | LCD 8 Fonks. Z. Rölesi | 0.1sn - 999 Saat | ● | ● | | | | | ● | ● | ● | ● | ● | ● | ● | | | | 10 |
| SER-YU | Yıldız - Üçgen Röle | (λ/U) 20-500ms (λ) 1-60sn. | | | | | | | | | | | | | | ● | | | 16 |
| SSR-2X | Sağ - Sol Rölesi | 0,1sn - 60 saat | | | | | | | | | | | | | | | ● | | 28 |
| DG-10 | Zaman Rölesi | 0.6 sn - 10dk | | | | | | | | | | | | | | | | ● | 16 |
| DG-60 | Zaman Rölesi | 0,1 sn - 60dk | | | | | | | | | | | | | | | | ● | 16 |
| EF-10 | Flaşör Rölesi | 1 - 10 sn / 0.5sn | | | | | | | | | | | ● | | | | | | 10 |
| EF-10T | Flaşör Rölesi (Triyak Çıkışlı) | 1 - 10 sn / 0.5sn | | | | | | | | | | | ● | | | | | | 10 |
| ERB-50 | Bulaşık M. Rölesi | Yıkama 30, 60, 90,120,180sn, Bekleme 3sn, Durulama 1-30sn | | | | | | | | | | | | | | | | | 20 |

ÖZELLİKLER

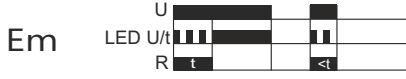
| | MCB-15 | MCB-20 | MCB-25 | EF-10 | MCB-7/8/9 | MCB-30 | MCB-60 | SSR-2X | ERB-50 | ERT-01 | ERTC-01 | SER-Y/U | DG-10/60 | EF-10T | |
|--------------------------|----------------------------------|---------------|---------------|----------------------|---------------|--------|------------|-------------------------------------|---------------------------|-------------------------------|--------------------------------|---------------------|----------|---------|------|
| KUTU | | | | | | | | | | | | | | | |
| Boyutlar | PK27 | | | PK22 | | | | PK21 | | PR18 | PK20 | PK28 | | | PK10 |
| Koruma Sınıfı | IP40 | | | IP20 | | | | | | IP40-IP20 | | IP20 | | | |
| Ağırlık | 0.1kg/adet | | | | | | 0.1kg/adet | 0.3kg/adet | 0.25kg/adet | 0.1kg/adet | 0.3kg/adet | | | | |
| BESLEME | | | | | | | | | | | | | | | |
| İşletme Gerilimi | 24-240 VAC/DC | 12-240 VAC/DC | 24-240 VAC/DC | 230 VAC 24 VAC/DC | 12-240 VAC/DC | | 230 VAC | 230 VAC | 230 VAC 110 VAC | 230 VAC 24 VAC/DC | 230 VAC | | | 230 VAC | |
| İşletme Aralığı | Un±%20(AC) için; Un±%10(DC) için | | | | | | | | | | | | | | |
| Güç Tüketimi | < 4 VA | | | < 8 VA | | | | < 4 VA | < 3 VA | < 8 VA | < 3 VA | | | | |
| ÇIKIŞ | | | | | | | | | | | | | | | |
| Tekrarlama Hatası | ±5ms. | ±%0,5 | | ±%0,1 | | | | | | | | | | | |
| Reset Zamanı | 100 ms. | | | < 150 ms. | | | | 100 ms. | 80 ms. | 120 ms. | - | | | | |
| Kontakt Çıkışı | 1 CO; 8A, 2000 VA, cosj =1 | | | | | | | | | | | | | | |
| | | | | | | | | 2 CO; 10A, 2500VA, cosj =1 | 8A, 2000VA, cosj =1 | 2 NO; 5A,1250VA cosj =1 | 1 CO; 16A,4000VA cosj =1 | Triyak; 8A,600VA | | | |
| ÇALIŞMA ORTAMI | | | | | | | | | | | | | | | |
| Çalışma Sıcaklığı ; Nemi | -5 / +55 C ; %85 | | | -10 / +55 C ; %93 | | | | -5 / +55°C ; %85 | | | | | | | |
| BAĞLANTILAR | | | | | | | | | | | | | | | |
| Montaj | Ray Montaj,Vidalı Klemens | | | | | | | | | | | | | | |
| Bağlantı Tipleri | Tek faz 2 telli | | | | | | | | | | | | | | |

Zaman Röleleri

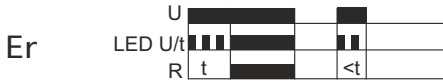
MCB - SER - ERTC - SSR - DG Serileri

Fonksiyonlar

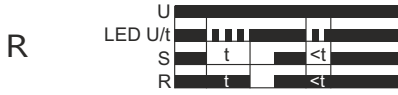
Bırammada gecikme (Em) [MCB-15 & MCB-20 & MCB-7/8/9]



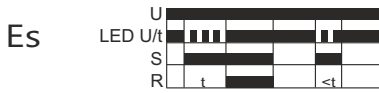
Çekmede gecikme (Er) [MCB-15 & MCB-20 & MCB-7-8-9-30-60]



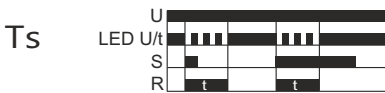
Kontrol giriřli bırammada gecikme (R) [MCB-15 & MCB-20]



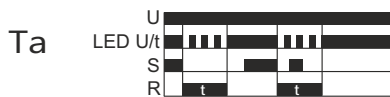
Kontrol giriřli çekmede gecikme (Es) [MCB-20]



Basarken tetikleme bırammada gecikme (Ts) [MCB-20]



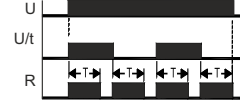
Bıramırken tetikleme bırammada gecikme (Ta) [MCB-20]



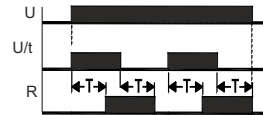
Simetrik Flařör (Ef) [MCB-15 & MCB-20]



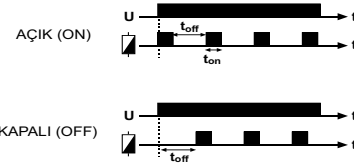
Yükselen ve Düşen Kenarda Tetiklemeli Bırammada Gecikmeli (MCB-25)



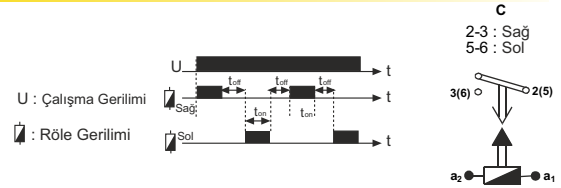
Yükselen Kenarda Çekmede Düşen Kenarda Bırammada Gecikmeli (MCB-25)



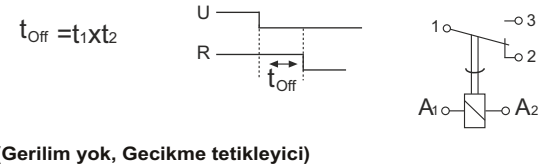
Flařör



Sağ-Sol Çalışma (SSR-2X)

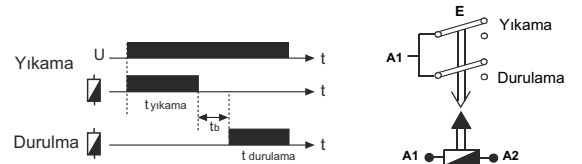


Düşmede Gecikme (DG-10 / DG-60)

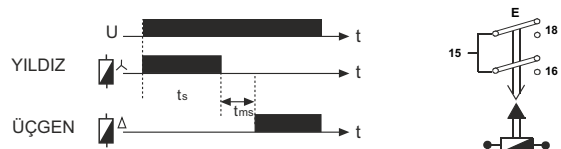


(Gerilim yok, Gecikme tetikleyici)

Bulařık Makinası Rölesi (ERB-50)



Yıldız-Üçgen Rölesi (SER-Y/U)



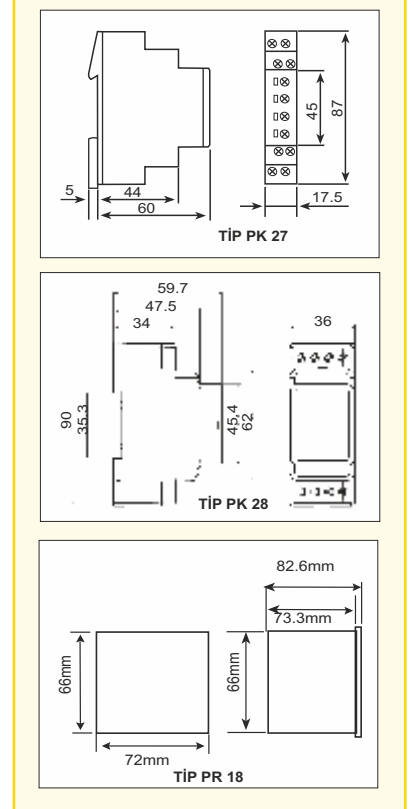
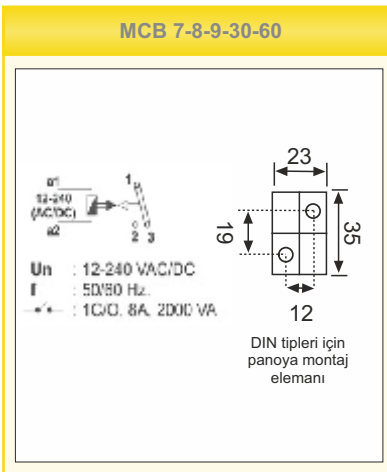
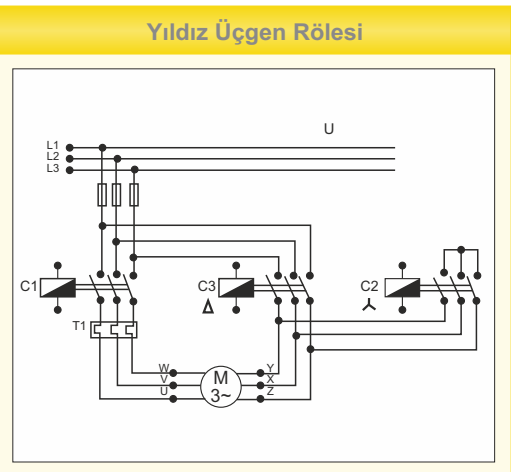
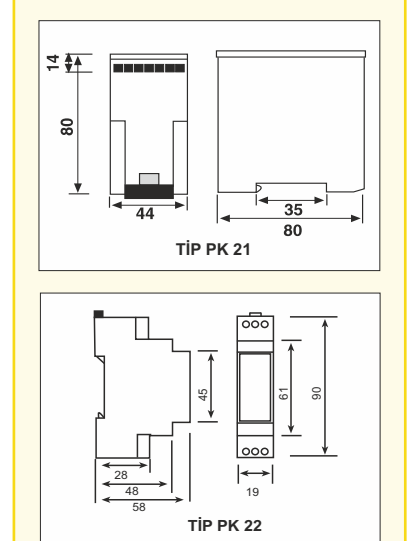
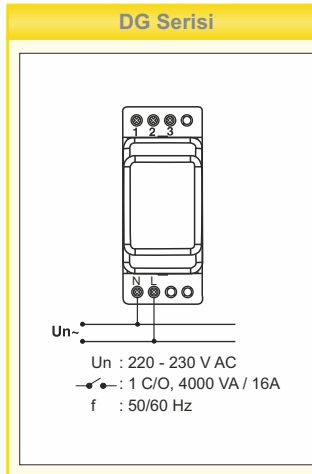
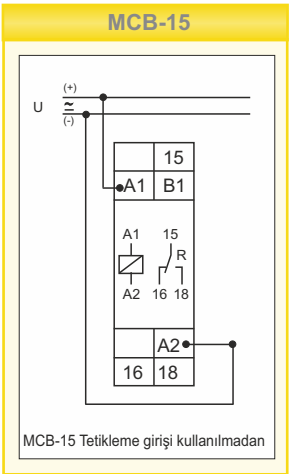
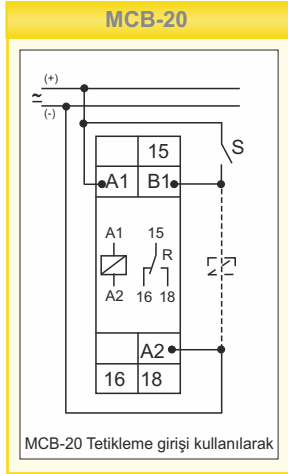
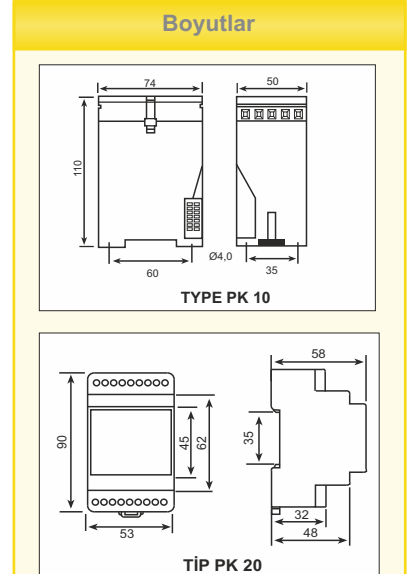
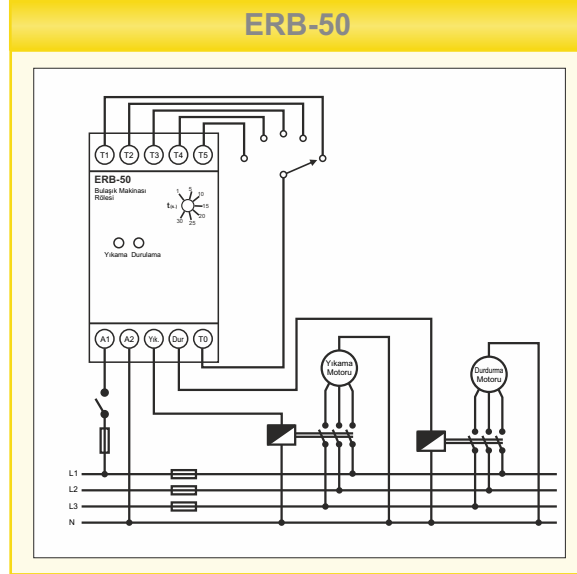
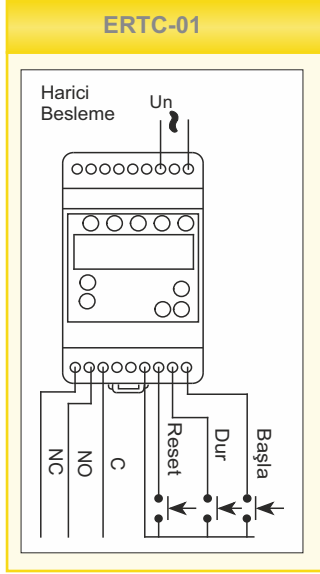
* SER - Y/U için 24 VAC/DC giriři A2-A3 arasına uygulanır.



Zaman Röleleri

MCB - SER - ERTC - SSR - DG Serileri

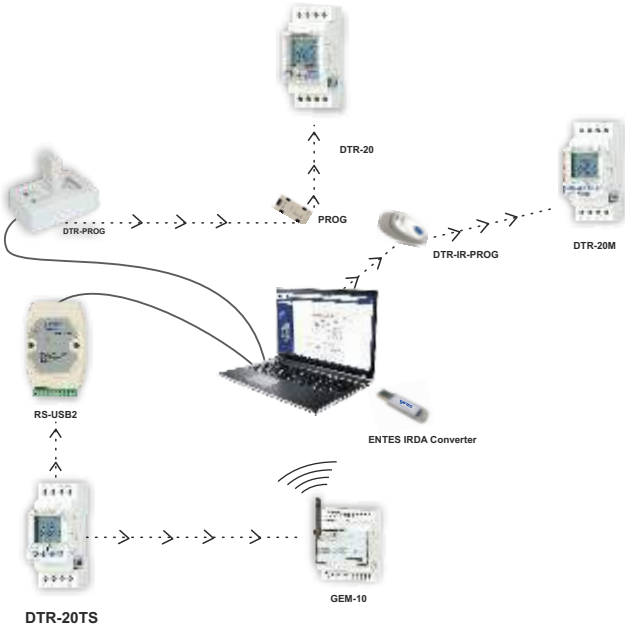
Bağlantı Şemaları



Bağlantı şemaları referans olarak verilmiştir. Bağlantı şemalarının son hali için lütfen kullanma kılavuzuna veya www.entec.com.tr'ye bakınız.

Astronomik Zaman Röleleri / Zaman Saati

DTR Serisi / MCB-50/50t



- Gün batımı, gün doğumu otomatik ayarlama,
- Yaz saatine otomatik geçiş,
- Şehir ismi veya coğrafi koordinata göre 7/24 programlama
- 15 veya 32 program sayısı ve saniye hassasiyeti
- Modbus RS-485 haberleşmesi (DTR-20S/TS)
- Entbus uyumu (DTR-20S/TS)
- Pil seviyesi göstergesi
- Ekran Aydınlatması
- Şifre Koruma
- Tatil modu



Haberleşme



Otomatik Yaz / Kış saat geçişi



32 Farklı Program



Coğrafi Konumlama



Gündoğumu/batımı

CE

DTR-PROG Yazılımı

DTR-PROG ayar yazılımı, DTR cihazları üzerinden yapılan tüm ayarların bilgisayar ortamında da kolaylıkla ve hızlı bir şekilde yapılabilmesini sağlamaktadır. Bu ayarlar, DTR-IR-PROG cihazlarına yüklenerek DTR'lerin kolay programlanmasını sağlamaktadır. DTR-IR-PROG IR (Kızıl Ötesi Işın) ile temassız, DTR-PROG ise PROG modülü sayesinde cihaza takılarak programlama işlemi yerine getirir.

ÜRÜN SEÇİM TABLOSU

| Ürün Kodu | Data Aktarımı | Namaz Vakitlerine göre Program Yapabilme | 24 saat Zaman Ayarı | Coğrafi Koordinat Programlama (Astronomik) | 15 Program | 32 Program | 1 Röle Çıkışı (16A) | 2 Röle Çıkışı (16A) | DIN2 Ray Montaj | Adet / Koli |
|-------------------------|---|--|---------------------|--|------------|------------|---------------------|---------------------|-----------------|-------------|
| DTR-10 | Astronomik Zaman Rölesi | | ● | ● | ● | | | ● | ● | 16 |
| DTR-10t | Astronomik Zaman Rölesi | | ● | ● | ● | | ● | | ● | 16 |
| DTR-20 | Astronomik Zaman Rölesi, Harici Hafıza | PROG | ● | ● | | ● | | ● | ● | 16 |
| DTR-20S | Astronomik Zaman Rölesi (Çift Kontaklı) | RS-485 | ● | ● | | ● | | ● | ● | 16 |
| DTR-20TS | Astronomik Zaman Rölesi (Haberleşmeli) | RS-485 | ● | ● | | ● | ● | | ● | 16 |
| DTR-20M | Astronomik Zaman Rölesi, IR Programlama | IR | ● | ● | | ● | | ● | ● | 16 |
| DTR-25 | Astronomik Zaman Rölesi | | ● | ● | | ● | | ● | ● | 16 |
| MCB-50 | Zaman Saati, 32 Program | | ● | | | ● | | ● | ● | 16 |
| MCB-50t | Zaman Saati, 32 Program | | ● | | | ● | ● | | ● | 16 |
| Programlayıcılar | | | | | | | | | | |
| DTR-PROG | Programlayıcı (DTR-20 için) | | | | | | | | | 1 |
| DTR-IR-PROG | Kızılötesi Programlayıcı (DTR-20M için) | | | | | | | | | 1 |



Astronomik Zaman Röleleri / Zaman Saati

DTR Serisi / MCB-50/50t

DTR-10/10t: Astronomik Zaman Rölesi



DTR-20: Astronomik Zaman Rölesi (Harici Hafıza)



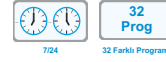
DTR-20M: Astronomik Zaman Rölesi (IR Programlama)



DTR-25: Astronomik Zaman Rölesi (Namaz Saatlerini Hesaplama)



DTR-20S/DTR-20TS: Astronomik Zaman Rölesi (Çift Kontaklı/Haberleşmeli)



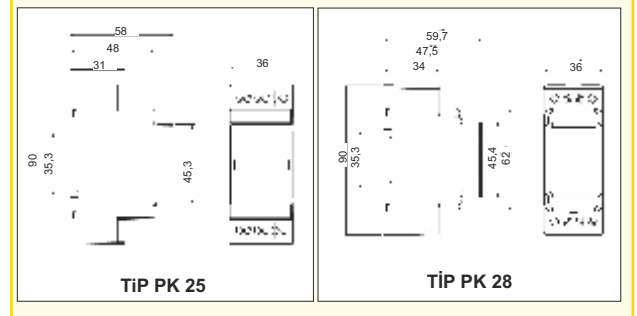
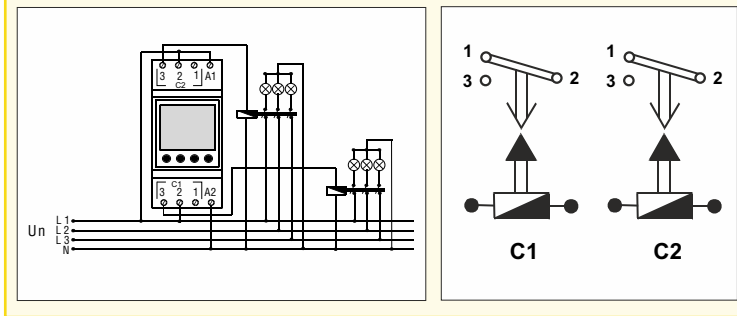
MCB-50/50t: Zaman Saati

ÖZELLİKLER

| | DTR-10/25 MCB-50 | DTR-10t/ MCB-50t | DTR-20 | DTR-20M | DTR-20S | DTR-20TS |
|--------------------------------|-------------------------------------|-------------------------------------|--------------------------------------|---------|-------------------------------------|----------|
| KUTU | | | | | | |
| Boyutlar | PK25 | | PK28 | | PK25 | PK28 |
| Koruma Sınıfı | IP20 | | | | | |
| Ağırlık | 0.2 kg | | | | | |
| Gösterge | 1.3" LCD | | | | | |
| BESLEME | | | | | | |
| İşletme Gerilimi | 230 VAC | | | | | |
| İşletme Frekansı | 50/60 Hz | | | | | |
| İşletme Aralığı | 190-260 VAC | | | | 85-265 VAC | |
| Güç Tüketimi | <10VA | | | | <3VA | |
| GİRİŞ / ÇIKIŞ / AYARLAR | | | | | | |
| Kontak Çıkışı | 2C0 16A 250VAC 4000VA cosj =1 | 1C0 16A 250VAC 4000VA cosj =1 | 2C0 16A 250 VAC 4000VA cosj =1 | | 1C0 16A 250VAC 4000VA cosj =1 | |
| Yenileme Süresi | 1 saniye | | | | | |
| Zaman Doğruluğu | <0.5sn./gün | | | | | |
| HABERLEŞME | | | | | | |
| Data Aktarımı | | | PROG | IR | RS-485 | |
| ÇALIŞMA ORTAMI | | | | | | |
| Çalışma Sıcaklığı; Nem % | -10 / +55°C ; % 85 | | | | | |
| BAĞLANTILAR | | | | | | |
| Montaj | Raya montaj ; Vidalı terminal | | | | | |
| Bağlantı Tipleri | Tek faz 2 telli | | | | | |

Bağlantı Şeması

Boyutlar



Bağlantı şemaları referans olarak verilmiştir. Bağlantı şemalarının son hali için lütfen kullanma kılavuzuna veya www.entec.com.tr/ye bakınız.

Fotosel Röleleri

FG Serisi



FG-4

FG serisi fotosel röleler üzerlerindeki lüks ayarı ile ortam ışık seviyesine göre aydınlatma sistemlerini kontrol etmektedir.

ÜRÜN SEÇİM TABLOSU

Ürün Kodu

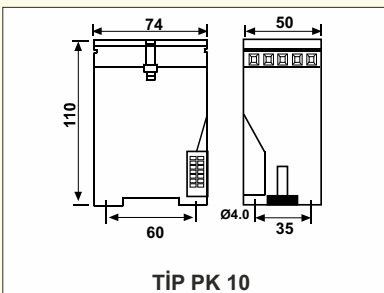
1-3 Lüks Ayarlı
1-10 Lüks Ayarlı
EI Kumandalı
Sigorta Korumalı
Triyak Çıkışlı
Röle Çıkışlı
Göz
Adet / Koli

| Ürün Kodu | 1-3 Lüks Ayarlı | 1-10 Lüks Ayarlı | EI Kumandalı | Sigorta Korumalı | Triyak Çıkışlı | Röle Çıkışlı | Göz | Adet / Koli |
|-----------|-----------------|------------------|--------------|------------------|----------------|--------------|-----|-------------|
| FG-4 | ● | | | | | | ● | 10 |
| FG-4A | | ● | | | | | ● | 10 |
| FG-4R | | ● | ● | ● | | | ● | 10 |
| FG-4T | | ● | ● | ● | ● | | | 10 |
| FG-GÖZ | | | | | | | ● | 20 |

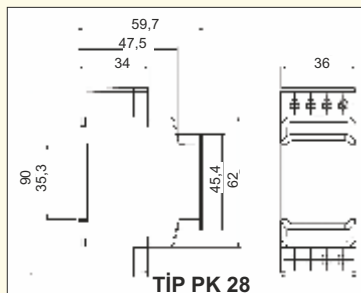
ÖZELLİKLER

| | FG-4 | FG-4A | FG-4R | FG-4T |
|--------------------------|-----------------------------------|-------|--|---------|
| KUTU | | | | |
| Boyutlar | PK 28 | | PK 10 | |
| Koruma Sınıfı | | | IP20 | |
| Ağırlık | 0,2kg/adet | | 0,5kg/adet | |
| BESLEME | | | | |
| İşletme Aralığı | | | 190-255 VAC | |
| İşletme Frekansı | | | 50/60 Hz. | |
| ÇIKIŞ | | | | |
| Yakma-Söndürme Gecikmesi | 5-40 sn. | | 25-45 sn. | |
| Kontak Çıkışı | 1CO 8A/2000VA cos ϕ =1 | | 1CO 5A/1250VA cos ϕ =1 | - |
| Triyak Çıkışı | - | - | - | 8A/400V |
| FOTOSEL GİRİŞİ | | | | |
| Işık Şiddeti Ayarı | 1-3 Lux | | 1-10 Lux | |
| Histerisiz Değeri | | | Min. %5 - Maks. %30 | |
| Ayar Toleransları | - | | 1 Lux (0,2 - 2 Lux) 10 Lux (7 - 12 Lux) | |
| ÇALIŞMA ORTAMI | | | | |
| Çalışma Sıcaklığı | | | -5 / +50°C | |
| BAĞLANTILAR | | | | |
| Montaj | | | Ray Montaj, Vidalı Klemens | |
| Bağlantı Tipleri | | | Tek faz, 2 telli | |

Boyutlar

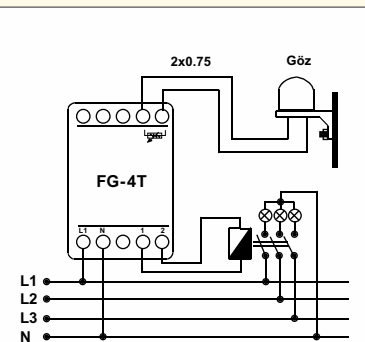
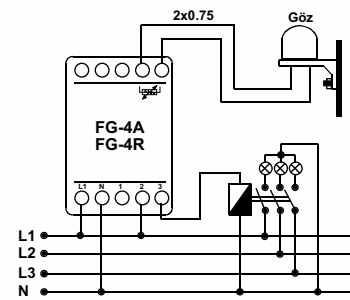
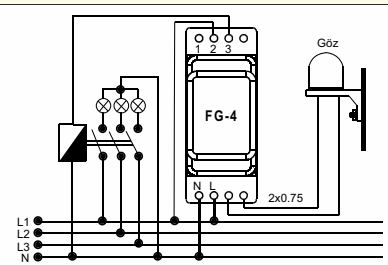


TİP PK 10



TİP PK 28

Bağlantı Şemaları



Koruma & Kontrol



Aşırı Akım Sekonder Koruma Röleleri

CKR Serisi



CKR-93T

CKR serisi aşırı akım röleleri ters ve bağımsız zaman rölelerini tek cihazda bir araya getirmektedir. Söz konusu bu röleler transformatörleri, motorları, jeneratörleri ve enerji dağıtım sistemindeki enerji nakil hatlarını kısa devrelere ve topraklama hatalarına karşı korumak için kullanılmaktadır. En üst seviyede korumanın sağlanması için “selektif koruma” uygulanmalıdır. Selektif korumanın ana amacı arızayı minimumda sınırlamak ve bağlantıyı en kısa sürede kesmektir.

CE

ÜRÜN SEÇİM TABLOSU

Ürün Kodu

Adet / Koli

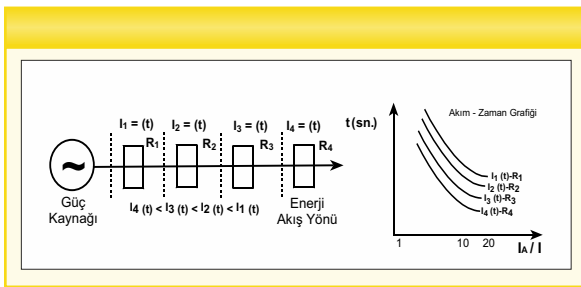
| Ürün Kodu | Özellikler | Adet / Koli |
|-----------|--|-------------|
| CKR-93T | 3 Faz + 1 Toprak (Ayarlanabilir ters ve sabit zamanlı, faz ve toprak için) 85-265 VAC / DC; 24 VDC | 4 |
| CKR-92T | 2 Faz + 1 Toprak (Ayarlanabilir ters ve sabit zamanlı, faz ve toprak için) 85-265 VAC / DC; 24 VDC | 4 |

Ters zamanlı aşırı akım röleleri için doğru koruma aşağıda belirtilen koşullarda gerçekleştirilebilir:

- 1) Aynı işlem karakteristiğine sahip olan röleler birbirlerine seri bağlanmalıdır.
- 2) Sistemde kullanılan rölelerin açma gecikmesi “Akım/zaman basamakları” şeklinde ayarlanmalıdır.

Rölelerin akıma bağlı açma gecikme zamanı kaynaktan uzaklaştıkça “akım/zaman basamaklarının” azalacağı şekilde yapılmalıdır.

Bu şekilde, hattın sonundaki röle (takip eden şekilde R4) en kısa açma zamanına sahip olmalıdır. Bu durum şemalardan ve aşağıda verilen akım-zaman karakteristiklerinden görülebilir:



A. CKR serisi aşağıda belirtilen I/t karakteristiklere sahiptir EC-255, BS-142'ye göre bunlar şöyledir:

- a - Normal Inverse
- b - Very Inverse
- c - Extreme Inverse
- d - Long Time Inverse (CKR-93T)
- e - Bağımsız Zaman 1 (2.5 sn.)
- f - Bağımsız Zaman 2 (5 sn.)
- g - Bağımsız Zaman 3 (10 sn.)
- h - Bağımsız Zaman 4 (15 sn.)

Anlık açma akımı, zaman çarpanı ve akım zaman karakteristiği ayarları faz ve nötr için ayrı ayrı seçilebilir

ÖZELLİKLER

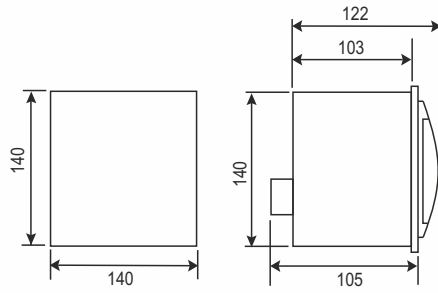
| | CKR-92T | CKR-93T |
|-----------------------|--|------------------------------|
| KUTU | | |
| Boyutlar | 144x144mm PR17 | |
| Ağırlık | 1.3kg/adet | |
| Üç Faz Koruma | | ● |
| Toprak Koruma | ● | ● |
| ÖLÇÜM | | |
| Akım Girişleri | 1A toprak, 5A faz | |
| Doğruluk | Akım girişi ya da Iset %5; zaman 7.5% ya da ±40ms. | |
| Burden(Giriş Yüğü) | <3VA | |
| Aşırı Akım Pick-up | 0,2 - 3,35 x In 0,25 | |
| Ani Aşırı Akım | 2-17xI, adım 1 | |
| Sabit Zaman | 2,5.5.15 saniye 0,1-1 adım 0,1 | |
| Ters Zaman | IEC 255'e göre normal, çok, en çok, uzun zamanlı, moderate CKR-9XT serisinde moderate ters zaman yoktur. | |
| BESLEME | | |
| İşletme Gerilimi | 24VDC, 110VDC 230 VAC±%10 | 240VDC, 85-265 VAC/DC±%10 |
| İşletme Frekansı | 50/60 Hz | |
| Güç Tüketimi | <2VA | |
| GİRİŞ / ÇIKIŞ | | |
| Kontakt Çıkışı | 1NO faz için; 1NO nötr için; 10A/1400VA | |
| ÇALIŞMA ORTAMI | | |
| Çalışma Sıcaklığı | -5 / +55°C | |
| BAĞLANTILAR | | |
| Montaj | Panoya Önden; Soketli vidalı klemens | |
| Bağlantı Tipleri | 2 faz + toprak ; 3faz + toprak (akım girişleri için) | |

- Çift İzolasyon (□)
- Ölçüm Katagoris III
- Klemens Bağlantı
- Panoya Önden Montaj
- IP40 (ön panel)
- IEC 60255-3
- IEC 60255-6
- IEC 529

Aşırı Akım Sekonder Koruma Röleleri

CKR Serisi

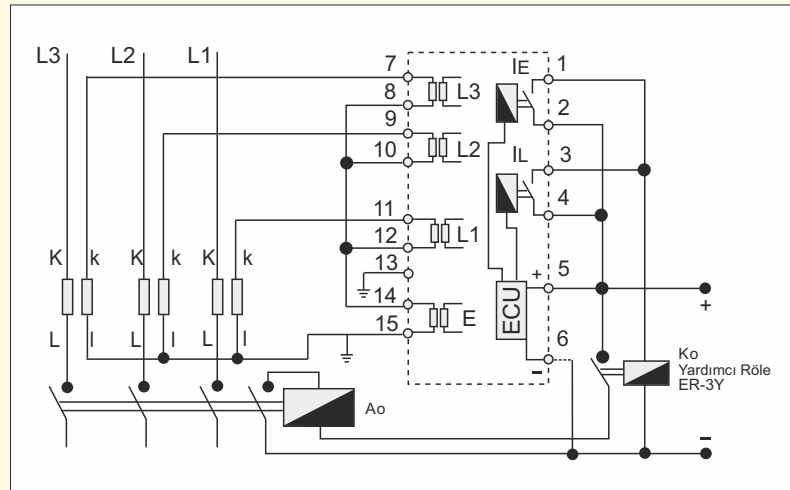
Boyutlar



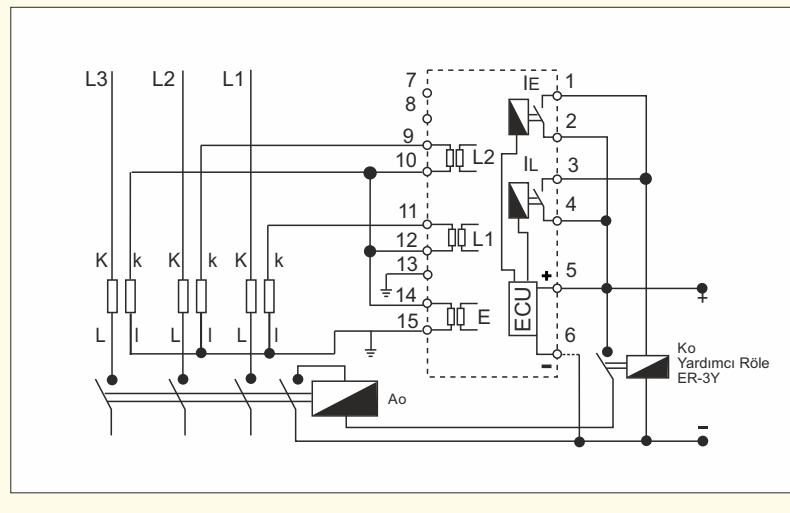
TİP PR 17

Bağlantı Şemaları

A- Üç Faz ve Toprak Hatası Aşırı Akım Koruma Rölesi



B- İki Faz ve Toprak Hatası Aşırı Akım Koruma Rölesi



Bağlantı şemaları referans olarak verilmiştir. Bağlantı şemalarının son hali için lütfen kullanma kılavuzuna veya www.entec.com.tr'ye bakınız.



Fonksiyon Tabloları



MOTOR (FAZ) KORUMA RÖLELERİ

| | | | |
|---|---------|---------|-----------------|
| Faz Yok + Sabit Asimetri | MKC-01 | MKS-01 | |
| Faz Yok + Sabit Asimetri + Faz Sırası | MKC-03 | MKS-03 | MKC-04 / 04-U69 |
| Faz Yok + Sabit Asimetri + Faz Sırası + PTC | MKC-03P | | |
| Faz Yok + Ayar. Asimetri + Faz Sırası + Ayar. Açma veya Çekme Gecikmesi | MKC-05 | MKC-06 | MKC-20 |
| Faz Yok + Ayar. Asimetri + Faz Sırası + Ayar. Açma ve Çekme Gecikmesi + PTC | MKC-05P | MKC-06P | |
| Faz Yok + Faz Sırası | FR-02 | | |
| PTC | PT-01 | | |



GERİLİM KORUMA RÖLELERİ

| | | | | |
|--|----------|-----------|----------|----------|
| Düşük Gerilim + Ayarlanabilir Açma ve Çekme Gecikmesi | DGRC-01 | | | |
| Düşük Gerilim + Ayarlanabilir Çekme Gecikmesi | MCC-1D | MCC-3D | | |
| Aşırı Gerilim + Ayarlanabilir Açma ve Çekme Gecikmesi | GKRC-01 | | | |
| Düşük Gerilim + Aşırı Gerilim + Ayarlanabilir. Açma ve Çekme Gecikmesi | GKRC-02 | GKRC-03 | GKRC-M2 | |
| Faz Yok+Düşük Gerilim+Aşırı Gerilim+Ayar. Açma ve Çekme Gecikmesi+Faz Sırası | GKRC-02F | GKRC-02FA | GKRC-03F | GKRC-20F |



AKIM KORUMA RÖLELERİ

| | | |
|------------|---------|---------|
| Düşük Akım | AKC-01D | AKC-03D |
| Aşırı Akım | AKC-01A | AKC-03A |



ZAMAN RÖLELERİ

| | | |
|--|--------|---------|
| Çekmede Gecikme | MCB-30 | MCB-60 |
| Çekmede + Bırakmada Gecikme | MCB-7 | MCB-8 |
| Açık Flaşör | EF-10 | EF-10T |
| Çekme + Bırakma + Açık Flaşör + Kapalı Flaşör | MCB-9 | |
| Çekme + Bırakma + Açık Flaşör + Kapalı Flaşör + Aşağı Sayıcı | ERT-01 | ERTC-01 |
| Çekme + Bırakma + Kont. Gir. Bırakmada ve Çekmede Gec. + Tetikleme | MCB-15 | |
| Çekme + Bırakma + Kont. Gir. Bırakmada ve Çekmede Gec. + Tetikleme + Simetrik Flaşör | MCB-20 | MCB-25 |
| Yükselen ve Düşen Kenarda Tetiklemeli Bırakmada Gecikmeli | MCB-25 | |
| Yükselen Kenarda Çekmede Düşen Kenarda Bırakmada Gecikmeli | MCB-25 | |
| Düşmede Gecikme | DG-10 | DG-60 |
| Yıldız Üçgen | SER-YU | |
| Sağ Sol | SSR-2X | |
| Bulaşık Makinesi Rölesi | ERB-50 | |



ASTRONOMİK ZAMAN RÖLELERİ

| | | | | |
|--------------------------|--------|------------|---------|--------|
| Astronomik + 15 program | DTR-10 | DTR-10t | | |
| Astronomik + 32 program | DTR-20 | DTR-20S/TS | DTR-20M | DTR-25 |
| Zaman Saati + 32 program | MCB-50 | MCB-50t | | |

Astronomik
Zaman Rölesi

Sıvı Seviye
Kontrol Rölesi

Zaman Rölesi

Gerilim Koruma
Rölesi

Akım Koruma
Rölesi

Motor (Faz) Koruma
Rölesi

Şebeke

Mp

M
3~

P
Pompa

Şebeke

C

M
3~

MP

R

125

Basım Tarihi: 01.2018



Koruma & Kontrol

Kumanda Trafoları

ENT.PST Serisi



ENTES kumanda trafoları, 24 VAC çıkış gerilimi ile cihazların güvenli çalışmasını sağlar. 230V veya 400V sabit girişli seçeneklerin yanı sıra alternatif giriş gerilimli (400;230+15-15) seçenekleri de bulunmaktadır.

Kumanda trafoları 50°C ortam sıcaklığında sürekli çalışmaları için tasarlanmıştır. Tüm ENTES kumanda trafoları CE işaretli ve EN standartlarıyla uyumludur.

CE

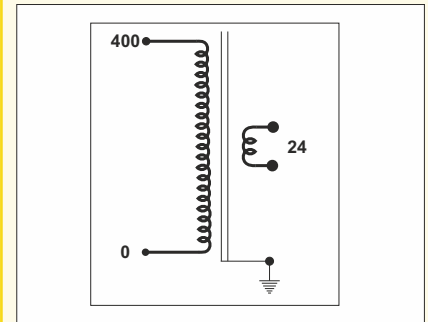
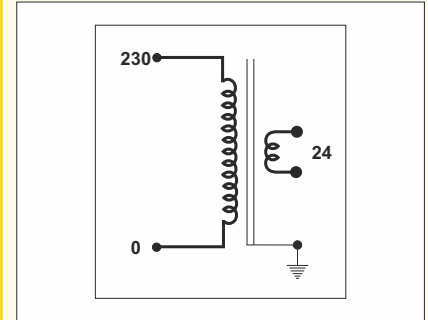
Özellikler

- TS.EN 61558-2-2 ile uyumlu
- Gövde topraklama direncini minimuma indirgeyen hava boşluklu sac kaynağı
- Isı kayıplarını azaltarak verimliliği artıran, neme karşı koruma ve sessiz çalışmasına olanak sağlayan vakum emprenye vernik yöntemi
- 50°C ortam sıcaklığına kadar nominal çıkış değerini koruyabilme
- Yüksek manyetik geçirgenlikli demir nüve
- Yüksek kalite bakır sargı
- Sınıf 1 transformatör
- Minimum primer-sekonder izolasyon gerilim değerleri: 400V trafolar için 2200 VAC, 230V trafolar için 1800 VAC

| | Anma Güç (VA) (50°C'de) | Kısa Süreli Güç | Ağırlık(kg) | Klemens çapı | A (mm) | B (mm) | C (mm) | D (mm) | E (mm) | F (mm) | H (mm) |
|-------------------|----------------------------|--------------------|-------------|--------------------|--------|--------|--------|--------|--------|--------|--------|
| 230V / 24V | | | | | | | | | | | |
| ENT.PST.2324.25 | 25 | 51 | 1 | 4 mm ² | 66 | 76 | 80 | 50 | 64 | 80 | 5*8 |
| ENT.PST.2324.50 | 50 | 97 | 1,5 | 4 mm ² | 84 | 76 | 91 | 64 | 64 | 82 | 5*8 |
| ENT.PST.2324.100 | 100 | 209 | 1,9 | 4 mm ² | 84 | 76 | 91 | 64 | 64 | 96 | 6*9 |
| ENT.PST.2324.160 | 160 | 338 | 2,4 | 4 mm ² | 96 | 89 | 99 | 84 | 74 | 100 | 6*9 |
| ENT.PST.2324.200 | 200 | 419 | 3 | 4 mm ² | 96 | 89 | 99 | 84 | 74 | 100 | 6*9 |
| ENT.PST.2324.250 | 250 | 559 | 3,4 | 4 mm ² | 96 | 102 | 99 | 84 | 87 | 114 | 6*9 |
| ENT.PST.2324.320 | 320 | 689 | 4,4 | 4 mm ² | 120 | 90 | 127 | 90 | 83 | 92 | 6*9 |
| ENT.PST.2324.400 | 400 | 961 | 5,6 | 4 mm ² | 120 | 102 | 127 | 90 | 95 | 106 | 7*13 |
| ENT.PST.2324.500 | 500 | 1260 | 7,1 | 4 mm ² | 120 | 122 | 127 | 90 | 109 | 126 | 7*13 |
| ENT.PST.2324.630 | 630 | 1520 | 7,6 | 10 mm ² | 150 | 113 | 141 | 122 | 89 | 120 | 7*13 |
| 400V / 24V | | | | | | | | | | | |
| ENT.PST.4024.25 | 25 | 51 | 1 | 4 mm ² | 66 | 76 | 80 | 50 | 64 | 80 | 5*8 |
| ENT.PST.4024.50 | 50 | 96 | 1,5 | 4 mm ² | 84 | 76 | 91 | 64 | 64 | 82 | 5*8 |
| ENT.PST.4024.100 | 100 | 218 | 2 | 4 mm ² | 84 | 76 | 91 | 64 | 64 | 96 | 6*9 |
| ENT.PST.4024.160 | 160 | 344 | 2,4 | 4 mm ² | 96 | 89 | 99 | 84 | 74 | 100 | 6*9 |
| ENT.PST.4024.200 | 200 | 460 | 2,9 | 4 mm ² | 96 | 89 | 99 | 84 | 74 | 100 | 6*9 |
| ENT.PST.4024.250 | 250 | 584 | 3,4 | 4 mm ² | 96 | 102 | 99 | 84 | 87 | 114 | 6*9 |
| ENT.PST.4024.320 | 320 | 749 | 4,4 | 4 mm ² | 120 | 90 | 127 | 90 | 83 | 92 | 6*9 |
| ENT.PST.4024.400 | 400 | 909 | 5,5 | 4 mm ² | 120 | 102 | 127 | 90 | 95 | 106 | 7*13 |
| ENT.PST.4024.500 | 500 | 1241 | 7,1 | 4 mm ² | 120 | 122 | 127 | 90 | 109 | 126 | 7*13 |
| ENT.PST.4024.630 | 630 | 1556 | 7,6 | 10 mm ² | 150 | 113 | 141 | 122 | 89 | 120 | 7*13 |

*2500VA'e kadar farklı gerilim değerlerinde talep üzerine üretim seçeneği

ENT.PST Serisi



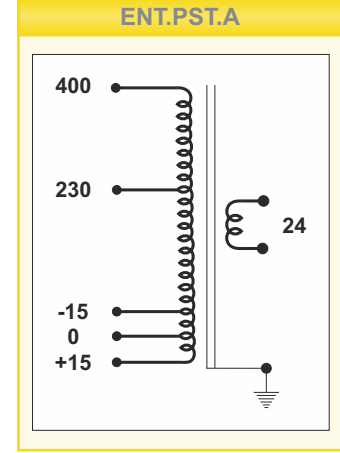
Kumanda Trafoları

ENT.PST Serisi

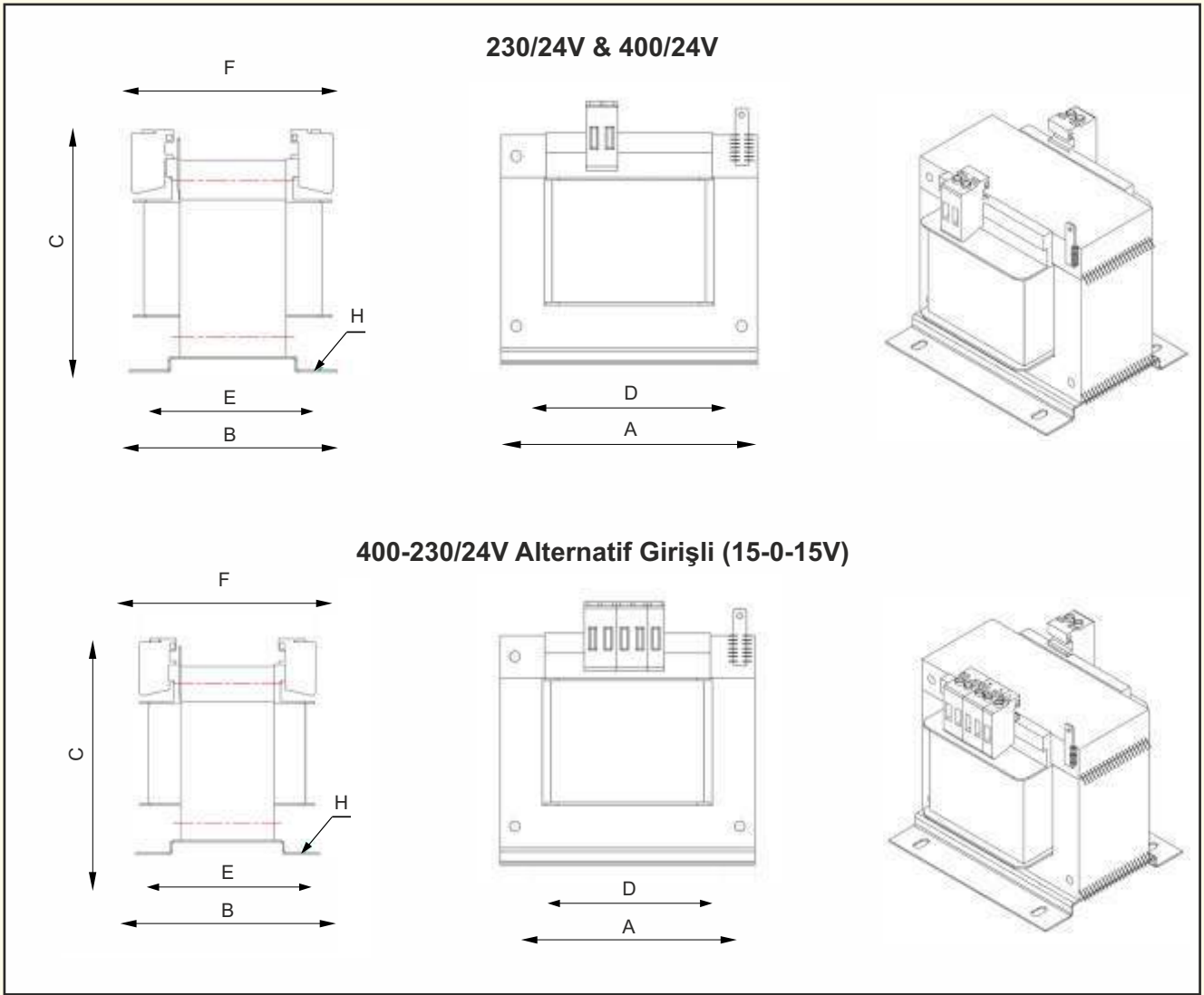
400 - 230 / 24 V Alternatif Girişli (15-0-15 V)

| 400-230/24V | Anma Güç (VA) (50°C'de) | Primer Gerilim (V) | Kısa Süreli Güç (VA) | Ağırlık(kg) | Klemens çapı | A (mm) | B (mm) | C (mm) | D (mm) | E (mm) | F (mm) | H (mm) |
|-------------------|-------------------------|--------------------|----------------------|-------------|---|--------|--------|--------|--------|--------|--------|--------|
| ENT.PST.A4024.25 | 25 | 400 | 51 | 1 | 4 mm ² | 66 | 76 | 80 | 50 | 64 | 80 | 5*8 |
| ENT.PST.A4024.50 | 50 | 400 | 97 | 1,5 | 4 mm ² | 84 | 76 | 91 | 64 | 64 | 82 | 5*8 |
| ENT.PST.A4024.100 | 100 | 400 | 218 | 2 | 4 mm ² | 84 | 76 | 91 | 64 | 64 | 96 | 6*9 |
| ENT.PST.A4024.160 | 160 | 400 | 344 | 2,4 | 4 mm ² | 96 | 89 | 99 | 84 | 74 | 100 | 6*9 |
| ENT.PST.A4024.200 | 200 | 400 | 460 | 2,9 | 4 mm ² | 96 | 89 | 99 | 84 | 74 | 100 | 6*9 |
| ENT.PST.A4024.250 | 250 | 400 | 584 | 3,4 | 4 mm ² | 96 | 102 | 99 | 84 | 87 | 114 | 6*9 |
| ENT.PST.A4024.320 | 320 | 400 | 749 | 4,4 | 4 mm ² | 120 | 90 | 127 | 90 | 83 | 92 | 6*9 |
| ENT.PST.A4024.400 | 400 | 400 | 909 | 5,5 | 4 mm ² | 120 | 102 | 127 | 90 | 95 | 106 | 7*13 |
| ENT.PST.A4024.500 | 500 | 400 | 1241 | 7,1 | 4 mm ² | 120 | 122 | 127 | 90 | 109 | 126 | 7*13 |
| ENT.PST.A4024.630 | 630 | 400 | 1556 | 7,6 | 10 mm ² 4 mm ² | 150 | 113 | 141 | 122 | 89 | 120 | 7*13 |

Bağlantı Şeması



Boyutlar



Bağlantı şemaları referans olarak verilmiştir. Bağlantı şemalarının son hali için lütfen kullanma kılavuzuna veya www.entec.com.tr'ye bakınız.

İzolasyon Trafoları

ENT.IST Serisi



ENTES izolasyon trafoları, sekonder tarafını, primer geriliminden izole ederek cihazların güvenli çalışmasına olanak sağlar. İzolasyon trafolarının giriş ve çıkış gerilimleri sabittir. (230V veya 400V). Genellikle galvanik izolasyon gereken yerlerde ve nötr noktası olmayan şebekelerde nötr noktası elde etmek için kullanılmaktadır.

Tüm izolasyon trafoları **CE** işaretli ve EN standartlarıyla uyumludur.

CE

Özellikler

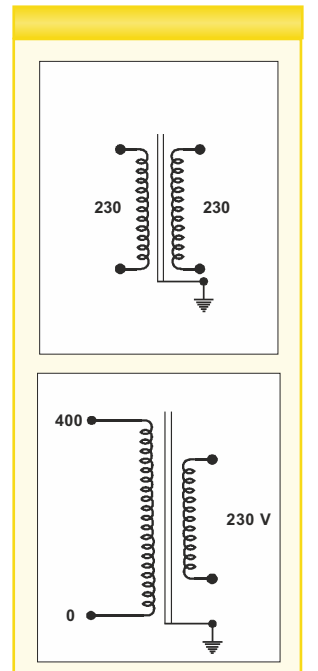
- TS.EN 61558-2-2 ile uyumlu
- Isı kayıplarını azaltarak verimliliği artıran, neme karşı koruma ve sessiz çalışmasına olanak sağlayan vakum empenye vernik yöntemi
- Gövde topraklama direncini minimuma indirgeyen hava boşluklu sac kaynağı
- 50°C ortam sıcaklığına kadar nominal çıkış değerini koruyabilme
- Yüksek manyetik geçirgenlikli demir nüve
- Yüksek kalite bakır sargı
- Ölçüm Sınıfı 1 transformatör
- Minimum primer-sekonder izolasyon gerilim değerleri: 400V trafolar için 4400 VAC 230V, trafolar için 3600 VAC
- Ani akım dalgalanmalarını azaltma
- Yüksek verimlilik

İzolasyon Trafoları

| 230/230 | Anma Güç (VA) (50°C) | Kısa Süreli Güç(VA) | Ağırlık(kg) | Klemens çapı | A (mm) | B (mm) | C (mm) | D (mm) | E (mm) | F (mm) | H (mm) |
|------------------|----------------------|---------------------|-------------|-------------------|--------|--------|--------|--------|--------|--------|--------|
| ENT.IST.2323.25 | 25 | 51 | 1 | 4 mm ² | 66 | 76 | 80 | 50 | 64 | 80 | 5*8 |
| ENT.IST.2323.50 | 50 | 104 | 1,5 | 4 mm ² | 84 | 76 | 91 | 64 | 64 | 82 | 5*8 |
| ENT.IST.2323.100 | 100 | 199 | 2 | 4 mm ² | 84 | 76 | 91 | 64 | 64 | 96 | 6*9 |
| ENT.IST.2323.160 | 160 | 338 | 2,4 | 4 mm ² | 96 | 89 | 99 | 84 | 74 | 100 | 6*9 |
| ENT.IST.2323.200 | 200 | 428 | 2,9 | 4 mm ² | 96 | 89 | 99 | 84 | 74 | 100 | 6*9 |
| ENT.IST.2323.250 | 250 | 548 | 3,4 | 4 mm ² | 96 | 102 | 99 | 84 | 87 | 114 | 6*9 |
| ENT.IST.2323.320 | 320 | 701 | 4,4 | 4 mm ² | 120 | 90 | 127 | 90 | 83 | 92 | 6*9 |
| ENT.IST.2323.400 | 400 | 959 | 5,4 | 4 mm ² | 120 | 102 | 127 | 90 | 95 | 106 | 7*13 |
| ENT.IST.2323.500 | 500 | 1259 | 7,1 | 4 mm ² | 120 | 122 | 127 | 90 | 109 | 126 | 7*13 |
| ENT.IST.2323.630 | 630 | 1493 | 8,1 | 4 mm ² | 150 | 113 | 141 | 122 | 89 | 102 | 7*13 |
| 400/230 | | | | | | | | | | | |
| ENT.IST.4023.25 | 25 | 51 | 1 | 4 mm ² | 66 | 76 | 80 | 50 | 64 | 80 | 5*8 |
| ENT.IST.4023.50 | 50 | 95 | 1,5 | 4 mm ² | 84 | 76 | 91 | 64 | 64 | 82 | 5*8 |
| ENT.IST.4023.100 | 100 | 216 | 2 | 4 mm ² | 84 | 76 | 91 | 64 | 64 | 96 | 6*9 |
| ENT.IST.4023.160 | 160 | 330 | 2,5 | 4 mm ² | 96 | 89 | 99 | 84 | 74 | 100 | 6*9 |
| ENT.IST.4023.200 | 200 | 454 | 3 | 4 mm ² | 96 | 89 | 99 | 84 | 74 | 100 | 6*9 |
| ENT.IST.4023.250 | 250 | 555 | 3,6 | 4 mm ² | 96 | 102 | 99 | 84 | 87 | 114 | 6*9 |
| ENT.IST.4023.320 | 320 | 744 | 4,5 | 4 mm ² | 120 | 90 | 127 | 90 | 83 | 92 | 6*9 |
| ENT.IST.4023.400 | 400 | 942 | 5,6 | 4 mm ² | 120 | 102 | 127 | 90 | 95 | 106 | 7*13 |
| ENT.IST.4023.500 | 500 | 1174 | 7,1 | 4 mm ² | 120 | 122 | 127 | 90 | 109 | 126 | 7*13 |
| ENT.IST.4023.630 | 630 | 1555 | 8,3 | 4 mm ² | 150 | 113 | 141 | 122 | 89 | 102 | 7*13 |

* 2500VA'e kadar farklı gerilim değerlerinde talep üzerine üretim seçeneği

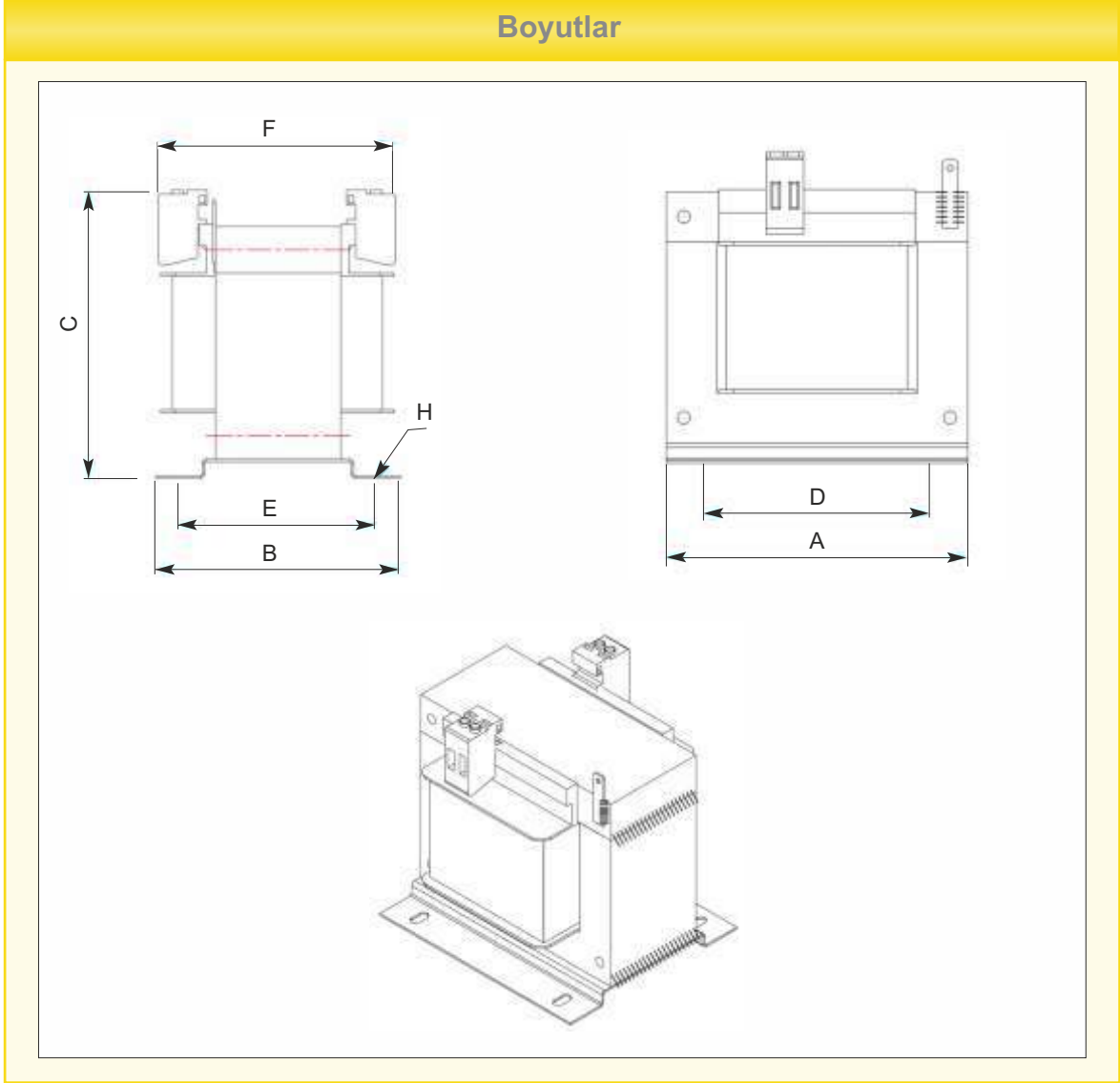
Bağlantı Şemaları



İzolasyon Trafoları

ENT.IST Serisi

Boyutlar





KALİTE YÖNETİM SİSTEMİ BELGESİ

QUALITY MANAGEMENT SYSTEM CERTIFICATE

Partner of



TÜRK STANDARDLARI ENSTİTÜSÜ
bu belge ile

ENTES ELEKTRONİK CİHAZLAR İMALAT VE
TİCARET A.Ş.
DUDULLU OSB 1. CAD. NO:23 ÜMRANIYE-
İSTANBUL / TÜRKİYE

kuruluşunun TS EN ISO 9001:2008 şartlarına uygun bir KALİTE
YÖNETİM SİSTEMİNE sahip olduğunu onaylar.

TURKISH STANDARDS INSTITUTION
hereby certifies that the organization

ENTES ELEKTRONİK CİHAZLAR İMALAT VE
TİCARET A.Ş.
DUDULLU OSB 1. CAD. NO:23 ÜMRANIYE-
İSTANBUL / TÜRKİYE

has a QUALITY MANAGEMENT SYSTEM which fulfills
the requirements of the TS EN ISO 9001:2008



Belge kapsamı Ek'te verilmiştir

TÜRK STANDARDLARI ENSTİTÜSÜ
TURKISH STANDARDS INSTITUTION

SİSTEM BELGELENDİRME GRUP BAŞKANI
HEAD of SYSTEM CERTIFICATION GROUP


GÖKHAN BİRCAN DEĞERLİUYURT

Bu belge belgeleme şartlarına
uygunluk sağlandığı sürece geçerlidir.

Türk Standartları Enstitüsü Türk Akreditasyon Kurumu TÜRKAK tarafından akredite edilmiştir.
Turkish Standards Institution, has been accredited by the Turkish Accreditation Agency TÜRKAK.

Belge No / Certificate No

KY-502-03/KG-97/10

Belge Tarihi / Date of Certificate

29.11.2016

Geçerlilik Tarihi / Valid Until

14.09.2018

Revizyon Tarihi / Date of Revision

29.11.2016

İlk Belge Tarihi / Initial Certification Date

28.04.1997

This certificate is valid provided that compliance
with the certification requirement is maintained.

060812201612310001



KALİTE YÖNETİM SİSTEMİ BELGESİ

QUALITY MANAGEMENT SYSTEM CERTIFICATE

EK / ANNEX

Partner of



THE INTERNATIONAL CERTIFICATION NETWORK

Belge No / Certificate No: **KY-502-03/KG-97/10**

Belgeli Kuruluş Adı, Adresi:

Name and Address of the Certified Organization:

Belge Kapsamı:

TS EN ISO 9001:2008

- REAKTİF GÜÇ KONTROL RÖLELERİ
- KORUMA CİHAZLARI
- YARDIMCI CİHAZLARI
- ZAMAN CİHAZLARI
- FOTOSEL CİHAZLARI
- ELEKTRONİK TRANSFORMATÖR VE ELEKTRONİK BALAST
- DİJİTAL ÖLÇÜ ALETLERİ
- ELEKTRİK SAYAÇLARI

TASARIM VE ÜRETİMİ

Belge Tarihi / Date of Certificate: **29.11.2016**

ENTES ELEKTRONİK CİHAZLAR İMALAT VE
TİCARET A.Ş.
DUDULLU OSB 1. CAD. NO:23 ÜMRANIYE-
İSTANBUL / TÜRKİYE

Scope of the Certificate:

TS EN ISO 9001:2008

DESIGN AND PRODUCTION OF

- REACTIVE POWER CONTROL RELAYS
- PROTECTION DEVICE
- AUXILIARY DEVICE
- TIME DEVICE
- PHOTOCELL SWITCHES
- ELECTRONIC TRANSFORMERS AND BALASTS
- DIGITAL MEASURING INSTRUMENTS
- WATT HOUR METERS



060812201612310001

Certificate of Compliance

Certificate: 2194300

Master Contract: 247454

Project: 2194300

Date Issued: August 7, 2009

Issued to: ENTES Elektronik Cihazlar İmalat ve Ticaret A.S.
Y.Dudullu Organize San.Bölgesi AND Sanayi Sitesi No:6
34776 Ümraniye ISTANBUL,
Turkey
Attention: Mrs. Aysel Baris

The products listed below are eligible to bear the CSA Mark shown with adjacent indicators 'C' and 'US' for Canada and US or with adjacent indicator 'US' for US only or without either indicator for Canada only



Issued by: H.W. Zeller

Authorized by: M.H.J.Hoendervangers
Area Director, Europe



PRODUCTS

CLASS 3631-04 ELECTRICAL MEASUREMENT AND TEST EQUIPMENT
CLASS 3631-84 ELECTRICAL EQUIPMENT FOR MEASUREMENT USE-Certified to US Standards

For details related to rating, size, configuration, etc. reference should be made to the CSA Certification Record or the descriptive report.

Model MPR-xx, EPM-xx, EPR-xx, EVM-xx where xx can be one or more characters
220 – 230 Vac, 6 VA, 110 – 115 Vac, 6 VA, 220 – 230 Vac, 4 VA, 110 – 115 Vac, 4 VA or 24 – 250 Vac/dc 45 – 65 Hz

APPLICABLE REQUIREMENTS

CAN/CSA-C22.2 No. 61010.1-04 - Safety Requirements for Electrical Equipment for Measurement, Control, and Laboratory Use, Part 1: General Requirements

CB TEST CERTIFICATE

CERTIFICAT D'ESSAI OC

Product
Produit

Digital Panel Meters

Name and address of the Applicant
Nom et adresse du demandeur

Entes Elektronik Cihazlar Imalat ve Ticaret A.S.
Y.Dudullu Org. San. Böl. 1.
Cad. No:23 Ümraniye
istanbul
Turkey

Name and address of the manufacturer
Nom et adresse du fabricant

Entes Elektronik Cihazlar Imalat ve Ticaret A.S.
Y.Dudullu Org. San. Böl. 1.
Cad. No:23 Ümraniye
istanbul
Turkey

Name and address of the factory
Nom et adresse de l'usine

Entes Elektronik Cihazlar Imalat ve Ticaret A.S.
Y.Dudullu Org. San. Böl. 1.
Cad. No:23 Ümraniye
istanbul
Turkey

Rating and principal characteristics
aleurs nominales et caractéristiques principales

1.Group: 220/230 V AC \pm 10 %; 50/60 Hz, < 6 VA; 110/115 V AC \pm 10 %;
50/60 Hz, < 6 VA
2.Group: 220-230 V AC \pm 10 %; 45-65 Hz, < 4 VA; 110-115 V AC \pm 10 %;
45-65 Hz, < 4 VA
3. Group: 24-250 V AC/DC; 45-65 Hz, < 4 VA
4. Group: 24-250 V AC/DC; 45-65 Hz, < 4 VA
5. Group: 220-230 V AC \pm 10 %; 45-65 Hz, < 4 VA; 110-115 V AC \pm 10 %;
45-65 Hz, < 4 VA
6. Group: 220-230 V AC \pm 10 %; 45-65 Hz, < 4 VA; 110-115 V AC \pm 10 %;
45-65 Hz, < 4 VA
7. Group: 220-230 V AC \pm 10 %; 45-65 Hz, < 4 VA; 110-115 V AC \pm 10 %;
45-65 Hz, < 4 VA

Trademark (if any)
Marque de fabrique (si elle existe)

Entes

Type of manufacturer's Testing Laboratories used
Type de programme de laboratoire d'essais constructeur

Model / Type Ref.
Réf. de type

See annex Additional sheets

Additional information (if necessary may also be reported on page 2)
Les informations complémentaires (si nécessaire, peuvent être indiquées sur
la 2ème page)

A sample of product was tested and found to be in conformity with IEC
Un échantillon de ce produit a été essayé et été considéré conforme à la CEI

61010-1(ed.3)

This CB Test Certificate is issued by the National Certification Body:

Ce Certificat d'essai OC est établi par l'Organisme National de Certification

DEKRA Certification B.V.
Meander 1051, 6825 MJ
Arnhem
The Netherlands



Date: 2014-02-11

Signature: A.G.H. Bergervoet

page 1 of 2



ES CERTIFIKÁT TYPU

EC - type examination certificate

SK 12 - 040 MI-003

Rev. 0 Add. 0

| | | | |
|--|---|---|------------------------------|
| V súlade s | nariadením vlády Slovenskej republiky č. 294/2005 Z. z. o meradlách v znení nariadenia vlády č. 445/2010 Z. z., ktorým sa transponuje smernica Európskeho parlamentu a Rady 2004/22/ES z 31. marca 2004 o meradlách v platnom znení do právneho poriadku Slovenskej republiky | | |
| In accordance with | Government Ordinance of the Slovak Republic No 294/2005 Coll. on measuring instruments as amended by Government Ordinance No 445/2010 Coll., which implements, in the Slovakia, the Directive 2004/22/EC of the European Parliament and of the Council of 31 March 2004 on measuring instruments as later amended | | |
| Žiadateľ Issued to (applicant) | ENTES Elektronik Cihazlar İmalat ve Ticaret A.S. Yukarı Dudullu OSB 3. Cadde, And Sitesi, No:6 34775 Ümraniye, İstanbul | | |
| Druh meradla In respect of Obchodná značka/Typ Trade mark/Type | elektromer active electrical energy meter ES-32L | | |
| Základné požiadavky Essential requirements | príloha č. 1 a príloha MI-003 k nariadeniu vlády SR č. 294/2005 Z. z. Annex No 1 and Annex MI-003 to SR Government Ordinance No 294/2005 Coll. | | |
| Použité harmon. normy a normat. dokumenty Harmonised standards and normative documents used | EN 50470 - 1 EN 50470 - 3 - | Ďalšie použité dokumenty Further applied documents | OIML R 46 CD3 WELMEC 11.1 |
| Popis a dokumentácia Description and documentation | Základné parametre, popis meradla a podmienky schválenia sú uvedené v záverečnom protokole číslo 017/1432/12 MI-003, ktorý je súčasťou tohto ES certifikátu typu. Všetky výkresy, diagramy a dokumentácia sú archivované v zložke označenej ENTES_ES32L. The principal characteristics, instrument description and approval conditions are set out in the Final protocol No 017/1432/12 MI-003, which is part of this EC - type examination certificate. All the designs, schematic diagrams and documentation are recorded in reference folder ENTES_ES32L. | | |
| Platný do Valid until | 2022-04-04 | | |
| Notifikovaná osoba Notified Body | 1432 | | |
| Vystavený dňa Date of issue | 2012-04-04 | | |



Ak sa na meradlo vzťahujú aj ďalšie technické predpisy, ktoré zahŕňajú iné aspekty meradla, ES certifikát typu platí len za predpokladu zhody meradla s týmito predpismi.

Where the instrument is subject to other Directives covering other aspects, this EC - type examination certificate is valid, assuming that the instrument conforms to the provisions of those Directives.

Slovenská legálna metrologia, n. o., Hviezdoslavova 31, 974 01 Banská Bystrica, Slovakia



EC DECLARATION OF CONFORMITY



Manufacturer/EU Authorized Representative:

Entes Elektronik Çihazlar İmalat ve Tic. A.Ş.
Address: Dudulu Organize Sanayi Bölgesi 1. Cadde No:23 34775 Ümraniye - İSTANBUL / TÜRKİYE
Tel : 0 216 313 01 10
Fax : 0 216 314 16 15
E-Mail : info@entes.com.tr
Web : www.entes.com.tr

The producer hereby certifies that:

The properties of the device mentioned below conform to the EC standards and directives quoted and the equipment is safe for the specified scope of use.

Product name: Watt Hour Meter
Type: ES-32LS
EC-type examination certificate: SK 12-040 MI-003

Product description: ES-32LS measures the active watt hour consumption directly in single phase systems and it shows the total watt hour consumption. The device has pulse outputs for remote reading and central data storage. By flashing the LED on the front panel makes it possible to observe whether the measuring is active or not. The LCD display on the front panel makes easy and accurate power reading possible. This device has RS-485 communication infrastructure for remote monitoring.

Are in accordance with the following European Directives
European Directives Ref. No: 2014/32/EU + 2009/137/EC : Measuring Instrument Directive (MID) + Commission Directive 2014/30/EU : Electromagnetic Compatibility Directive (EMC)
2014/35/EU : Electrical Equipment – Low Voltage Directive (LVD)
7582208/EC : Decision regarding a common framework for the marketing of products

The following harmonized European Standards, normative documents and guides have been applied.
Standards: EN 50470-1 EN 60533-21
EN 50470-3 EN 60528-31

Serial Number:
QMS Approved and Surveillance by:

Turkish Standards Institution, n.c. Notified Body Nr. 1783

Approval on QMS:

1783-MID-004

Details of signatory:

Dr. Ayşen AKSES
Quality, Test and Certification Director

Company stamp:

ENTES ELEKTRONİK
ÇİHAZLAR İMALAT VE TİC. A.Ş.
Dudulu Organize Sanayi Bölgesi 1. Cadde No:23 34775 Ümraniye - İstanbul / Türkiye

Signature:

Date of issue:

01.01.2017



EC DECLARATION OF CONFORMITY



Manufacturer/EU Authorized Representative:

Entes Elektronik Çihazlar İmalat ve Tic. A.Ş.
Address: Dudulu Organize Sanayi Bölgesi 1. Cadde No:23 34775 Ümraniye - İSTANBUL / TÜRKİYE
Tel : 0 216 313 01 10
Fax : 0 216 314 16 15
E-Mail : info@entes.com.tr
Web : www.entes.com.tr

The producer hereby certifies that:

The properties of the device mentioned below conform to the EC standards and directives quoted and the equipment is safe for the specified scope of use.

Product name: Watt Hour Meter
Type: ES-32L
EC-type examination certificate: SK 12-040 MI-003

Product description: ES-32L measures the active watt hour consumption directly in single phase systems and it shows the total watt hour consumption. The device has pulse outputs for remote reading and central data storage. By flashing the LED on the front panel makes it possible to observe whether the measuring is active or not. The LCD display on the front panel makes easy and accurate power reading possible.

Are in accordance with the following European Directives
European Directives Ref. No: 2014/32/EU + 2009/137/EC : Measuring Instrument Directive (MID) + Commission Directive 2014/30/EU : Electromagnetic Compatibility Directive (EMC)
2014/35/EU : Electrical Equipment – Low Voltage Directive (LVD)
7582208/EC : Decision regarding a common framework for the marketing of products

The following harmonized European Standards, normative documents and guides have been applied.
Standards: EN 50470-1 EN 60533-21
EN 50470-3 EN 60528-31

Serial Number:
QMS Approved and Surveillance by:

Turkish Standards Institution, n.c. Notified Body Nr. 1783

Approval on QMS:

1783-MID-004

Details of signatory:

Dr. Ayşen AKSES
Quality, Test and Certification Director

Company stamp:

ENTES ELEKTRONİK
ÇİHAZLAR İMALAT VE TİC. A.Ş.
Dudulu Organize Sanayi Bölgesi 1. Cadde No:23 34775 Ümraniye - İstanbul / Türkiye

Signature:

01.01.2017

CERTIFICATE OF COMPLIANCE

Certificate Number 2017-5-22; 2017-06-21-E470375
Report Reference E470375-D1001-1/A0/C1-UL
Issue Date 2017-5-22; 2017-06-21
Issued to: ENTES ELEKTRONIK CIHAZLAR IMALAT VE TICARET A S
Applicant Company: Dudullu Osb 1
Cd. No. 23 Umraniye
Istanbul, 34775 TR
Listed Company: Same as Applicant

This is to certify that representative samples of Digital Panel Meter
MPR-1, MPR-2, MPR-3, MPR-4 Series

Have been investigated by UL in accordance with the Standard(s) indicated on this Certificate.

Standard(s) for Safety: UL 61010-1, 3rd Edition, May 11, 2012, Revised July 15 2015, CAN/CSA-C22.2 No. 61010-1-12, 3rd Edition, Revision dated July 2015

Additional Standards: UL 61010-2-030 - Edition 1 - Issue Date 2012/05/11, CSA C22.2 NO. 61010-2-030-12 - Edition 1 - Issue Date 2012/05/01

Additional Information: See the UL Online Certifications Directory at www.ul.com/database for additional information.

Only those products bearing the UL Certification Mark should be considered as being covered by UL's Certification and Follow-Up Service.

Look for the UL Certification Mark on the product.

This is to certify that representative samples of the product as specified on this certificate were tested according to the current UL requirements.

B. Mahrenholz

Bruce Mahrenholz, Assistant Chief Engineer, Global Inspection and Field Services, UL LLC
Joseph Hoxey, General Manager, Director of Sales - Canada, UNDERWRITERS LABORATORIES OF CANADA INC.

Any information and documentation involving UL Mark services are provided on behalf of UL LLC (UL) or any authorized licensee of UL. For questions, please contact a local UL Customer Service Representative www.ul.com/contact





Test Report issued under the responsibility of:



| | |
|--|---|
| TEST REPORT IEC 61010-1 Safety requirements for electrical equipment for measurement, control, and laboratory use Part 1: General requirements | |
| Report Number..... | 2186599.50A |
| Date of issue..... | May 4, 2016 |
| Total number of pages | 176 |
| Applicant's name | Entes Elektronik |
| Address | Dudullu OSB, 1. Cd. No 23 Umraniye ISTANBUL TURKEY |
| Test specification: | |
| Standard | IEC 61010-1:2010 (Third Edition) |
| Test procedure..... | CB Scheme |
| Non-standard test method..... | N/A |
| Test Report Form No..... | IEC61010_1J |
| Test Report Form(s) Originator..... | VDE Testing and Certification Institute |
| Master TRF..... | 2013-11 |
| <p>Copyright © 2013 Worldwide System for Conformity Testing and Certification of Electrotechnical Equipment and Components (IECEE), Geneva, Switzerland. All rights reserved.</p> <p><small>This publication may be reproduced in whole or in part for non-commercial purposes as long as the IECEE is acknowledged as copyright owner and source of the material. IECEE takes no responsibility for and will not assume liability for damages resulting from the reader's interpretation of the reproduced material due to its placement and context.</small></p> <p><small>If this Test Report Form is used by non-IECEE members, the IECEE/IEC logo and the reference to the CB Scheme procedure shall be removed.</small></p> <p>This report is not valid as a CB Test Report unless signed by an approved CB Testing Laboratory and appended to a CB Test Certificate issued by an NCB in accordance with IECEE 02.</p> | |
| Test item description | Digital Panel Meters |
| Trade Mark | Entes |
| Manufacturer..... | Entes Elektronik A.S. |
| Model/Type reference | Model MPR-1 Series, MPR-2 Series, MPR-3 Series, MPR-4 Series Model number may be followed by -xxx-yyyy, where x and y are alphanumeric and numeric values denoting non-critical options. (See General Product Information for explanations) |

CB TEST CERTIFICATE

CERTIFICAT D'ESSAI OC

Product
Produit

Digital Panel Meters

Name and address of the Applicant
Nom et adresse du demandeur

Entes Elektronik
Dudullu OSB, 1. Cd. No 23
Umraniye ISTANBUL
Turkey

Name and address of the manufacturer
Nom et adresse du fabricant

Entes Elektronik A.S.
Dudullu OSB, 1. Cd. No 23
Umraniye ISTANBUL
Turkey

Name and address of the factory
Nom et adresse de l'usine

Entes Elektronik
Dudullu OSB, 1. Cd. No 23
Umraniye ISTANBUL
Turkey

Rating and principal characteristics
Valeurs nominales et caractéristiques principales

MPR-1 Series, MPR-2 Series:
Supply: 95 – 270 Vac/dc, 50 – 60 Hz, 5 VA or
12 – 50 Vdc, 5 VA (for D-series)
Measurement Input: 10 – 300 Vac (L – N); 10 – 480 Vac (L – L), 50 – 60 Hz.

MPR-3 Series:
Supply: 205 – 270 Vac/dc, 50 – 60 Hz, 4 VA.
Measurement Input: 10 – 300 Vac (L – N); 10 – 480 Vac (L – L), 50 – 60 Hz.

MPR-4 Series:
Supply: 50 – 270 Vac/dc, 50 – 60 Hz, 5 VA or
24 – 60 Vac/dc, 5 VA (for D-series)
Measurement Input: 5 – 300 Vac (L – N); 5 – 480 Vac (L – L), 50 – 60 Hz.

Trademark (if any)
Marque de fabrique (si elle existe)

Entes

Type of manufacturer's Testing Laboratories used
Type de programme de laboratoire d'essais constructeur

Model / Type Ref.
Réf. de type

Model MPR-1 Series, MPR-2 Series, MPR-3 Series, MPR-4 Series
Model number may be followed by –xxx-yyyy, where x and y are alphanumeric and
numeric values denoting non-critical options.
(See General Product Information for explanations).

Additional information (if necessary may also be reported on
page 2)
Les informations complémentaires (si nécessaire, peuvent être
indiquées sur la 2ème page)

This CB Test Certificate is issued by the National Certification Body:

Ce Certificat d'essai OC est établi par l'Organisme National de Certification

DEKRA Certification B.V.
Meander 1051, 6825 MJ
Arnhem
The Netherlands



Date: 2016-05-13

Signature: Wim Singewald

page 1 of 2

A sample of product was tested and found to be in conformity with IEC

61010-1(ed.3)

Un échantillon de ce produit a été essayé et été considéré conforme à la CEI

61010-2-030(ed.1)

As shown in the test report Ref. No. which forms part of this certificate

2186599.50 (Consisting of sub reports with suffixes A and B)

Comme indiqué dans le rapport d'essais numéro de référence qui constitue partie de ce certificat

This CB Test Certificate is issued by the National Certification Body:

Ce Certificat d'essai OC est établi par l'Organisme National de Certification

DEKRA Certification B.V.
Meander 1051, 6825 MJ
Arnhem
The Netherlands



Date: 2016-05-13

Signature: Wim Singewald



page 2 of 2

Notlar

A series of horizontal dotted lines for writing notes.

Notlar

A series of horizontal dotted lines for writing notes.

Notlar

A series of horizontal dotted lines for writing notes.

Notlar

A series of horizontal dotted lines for taking notes.

Notlar

A series of horizontal dotted lines for taking notes.

ENTES 1980 yılından bu yana enerji kalitesi,
kompanzasyon, ölçme, koruma & kontrol ve uzaktan izleme alanlarında
ürettiği cihazlar ve yazılımlarla Türkiye'de lider firma konumundadır.

Merkez: ENTES Elektronik Cihazlar İmalat ve Ticaret A.Ş.

Adres: Dudullu OSB 1. Cad. No:23, 34776 Ümraniye-İstanbul / Türkiye

Tel: 0216 313 01 10 - **Satış Faks:** 0216 365 71 71 - **Faks:** 0216 314 16 15 - **E-posta:** satis@entes.com.tr

Web: www.entes.com.tr

Koordinatlar: 40.996384, 29.175125

ANKARA BÖLGE MÜDÜRLÜĞÜ

ankara@entes.com.tr

Tel: 0 312 311 06 87 Faks: 0 312 311 06 88

Koordinatlar: 39.991635, 32.7471789

GAZİANTEP BÖLGE MÜDÜRLÜĞÜ

gaziantep@entes.com.tr

Tel: 0 342 324 20 07 Faks: 0 342 324 20 01

Koordinatlar: 37.079141, 37.365016

ANTALYA BÖLGE OFİSİ

antalya@entes.com.tr

Tel: 0543 795 47 19

İZMİR BÖLGE MÜDÜRLÜĞÜ

izmir@entes.com.tr

Tel: 0 232 469 11 99 Faks: 0 232 469 91 92

Koordinatlar: 38.431277, 27.170831

SAMSUN BÖLGE MÜDÜRLÜĞÜ

samsun@entes.com.tr

Tel: 0 362 234 54 88 Faks: 0 362 234 54 14

Koordinatlar: 41.284446, 36.340754

KAYSERİ BÖLGE OFİSİ

kayseri@entes.com.tr

Tel: 0549 727 34 67

ADANA BÖLGE OFİSİ

adana@entes.com.tr

Tel: 0538 394 59 24

BURSA BÖLGE MÜDÜRLÜĞÜ

bursa@entes.com.tr

Tel: 0 224 443 55 81 Faks: 0 224 443 55 91

Koordinatlar: 40.20988, 28.93074

KONYA BÖLGE MÜDÜRLÜĞÜ

konya@entes.com.tr

Tel: 0 332 236 29 26 Faks: 0 332 236 29 96

Koordinatlar: 37.92643, 32.531413

DENİZLİ BÖLGE OFİSİ

denizli@entes.com.tr

Tel: 0533 894 32 53

Bulduğunuz bölgedeki ENTES satış noktaları için lütfen 0 216 313 01 10 nolu telefonumuzdan bizimle temasa geçiniz.



facebook.com/EntesElektronik



linkedin.com/in/EntesElektronik



twitter.com/EntesElektronik



youtube.com/EntesElektronik